

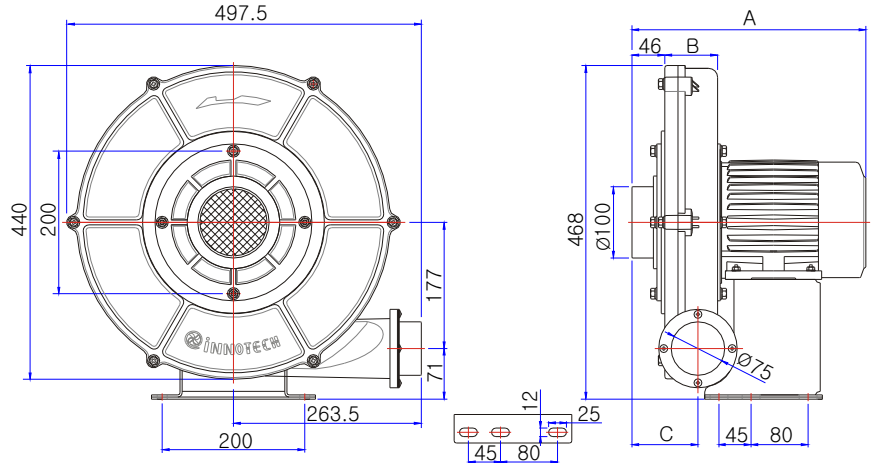
고압다단 송풍기

High-pressure multilevel blowers

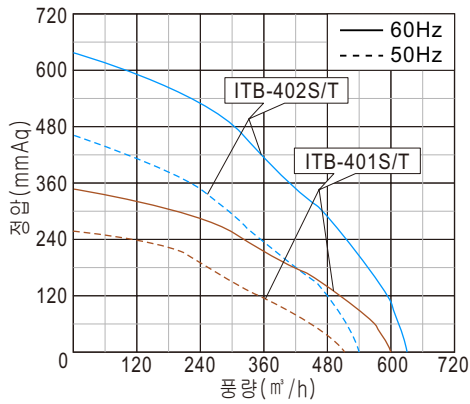


ITB-401S, 402S
ITB-401T, 402T

도면(Unit: mm)



성능곡선



(Unit: mm)

| Model | A | B | C |
|------------|-----|-----|-------|
| ITB-401S/T | 328 | 74 | 92.5 |
| ITB-402S/T | 367 | 113 | 131.4 |

※본 제품은 50/60Hz 겸용입니다.

| 모델 Model | 전원 Source (ϕ / V/Hz) | 날개크기 Impeller Size (mm) | 전류 Current (A) | 극수 Pole (P) | 소비전력 Input (W) | 최대풍량 Air Volume (m³/h) | 최대정압 Air Pressure (mmAq) (Pa) | 회전수 Rated Speed (rpm) | 중량 Weight (Kg) |
|-------------|----------------------------------|-------------------------------|----------------------|-------------------|----------------------|------------------------------|-------------------------------------|-----------------------------|----------------------|
| ITB-401S | 1/220/60 | ϕ 390×17T | 5.25 | 2 | 1,134 | 600 | 352 3,450 | 3,435 | 20.7 |
| | 1/220/50 | | 3.95 | | 760 | 510 | 260 2,548 | 2,925 | |
| ITB-401T | 3/220-380/60 | ϕ 390×17T | 3.5-1.9 | 2 | 1,060 | 600 | 352 3,450 | 3,390 | 20.6 |
| | 3/220-380/50 | | 3.6-2.0 | | 711 | 510 | 260 2,548 | 2,920 | |
| ITB-402S | 1/220/60 | ϕ 390×17T×1 | 6.70 | 2 | 1,460 | 630 | 635 6,223 | 3,480 | 23.4 |
| | 1/220/50 | ϕ 390×11T×1 | 4.70 | | 950 | 540 | 465 4,557 | 2,938 | |
| ITB-402T | 3/220-380/60 | ϕ 390×17T×1 | 4.3-2.4 | 2 | 1,440 | 630 | 635 6,223 | 3,450 | 23.3 |
| | 3/220-380/50 | ϕ 390×11T×1 | 3.6-2.0 | | 910 | 540 | 465 4,557 | 2,942 | |

※본 제품의 사양은 품질개선을 위하여 예고없이 변경되는 경우가 있습니다.