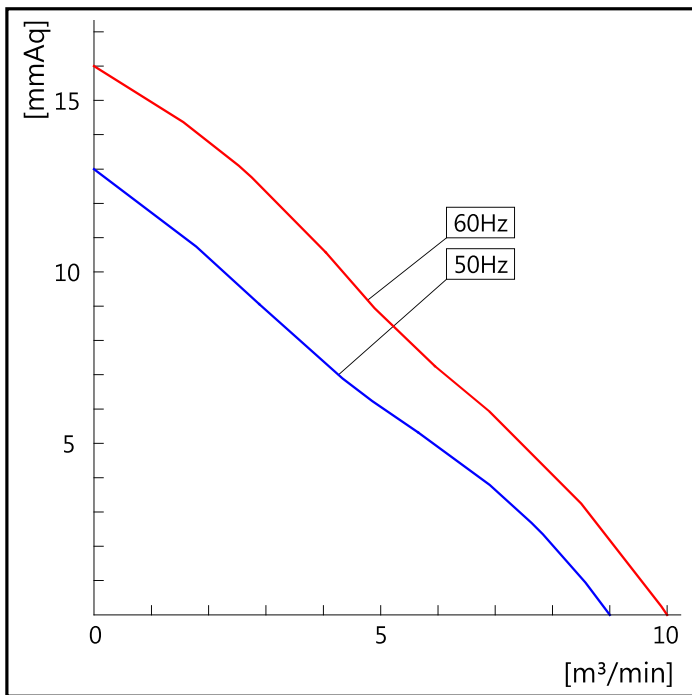
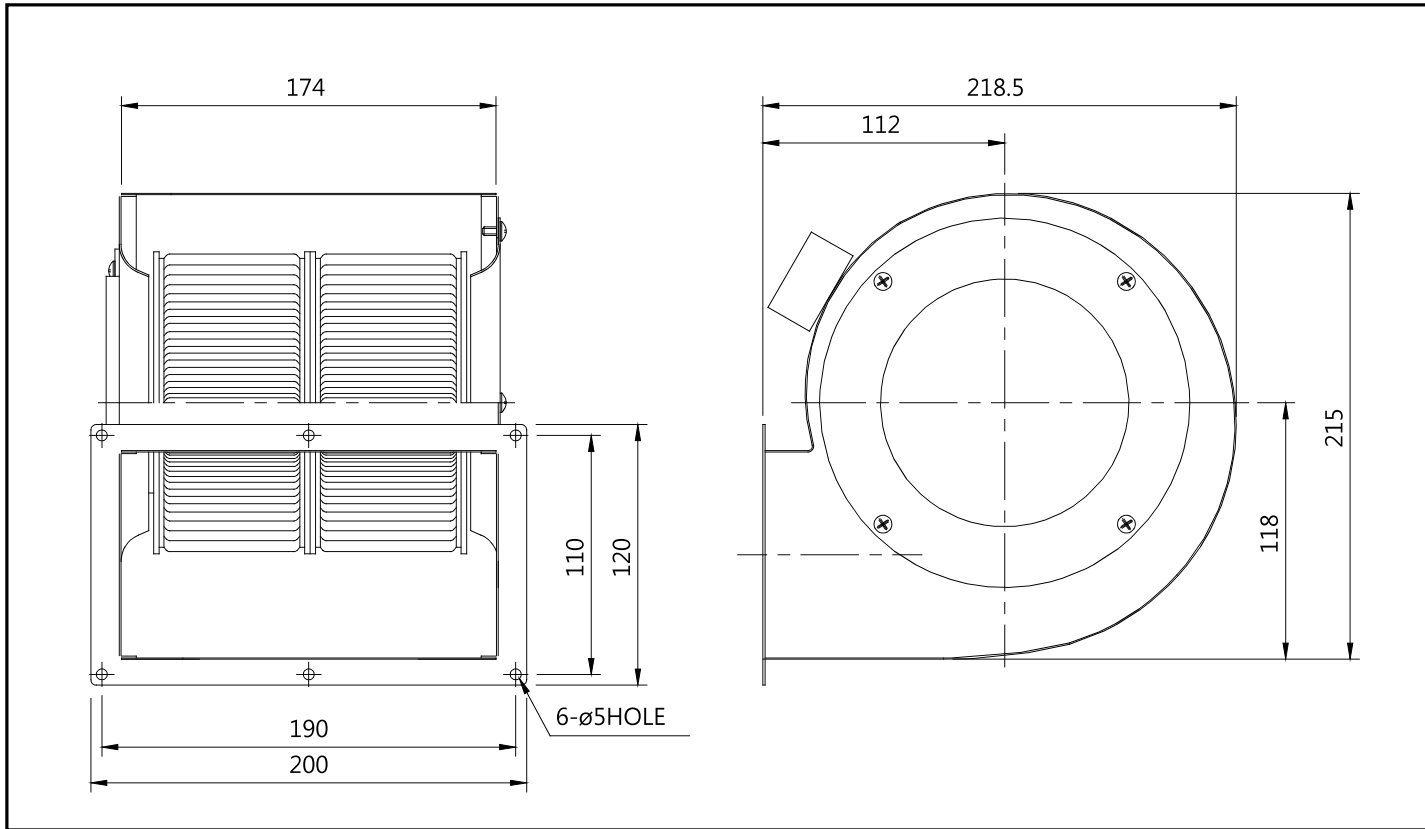


양흡입 송풍기 (Double Inlet Blower)



제품명 Model	전원 Source (V)	날개크기 Impeller Size (cm)	주파수 Fre- quency (Hz)	전류 Currecnt (A)	소비전력 Power Input (W)	회전수 Revolution per minute (RPM)	극수 Pole (P)	최대풍량 Air Volume (CMM) (CFM)		최대정압 Air Pressure (mmAq) (pa)		중량 Weight (kg)
MB-940	1Ø 220V	14	50	0.42	80	1,250	4	9	320	13	125	2.8
			60	0.55	120	1,550		10	355	16	155	



◆ 제품 특징

- 저소음형 시로코 FAN 채택
- 단위 면적당 풍량이 많음
- 구조가 견고하고 점검 및 수리가 용이하며 저속으로 정속운전이 가능
- Fan Coil Unit 의 용도로 여러 대의 송풍기를 바로 연결하여 설치 가능

◆ 제품 사용장소

- 공조기 내장형, 크린부스, Fan Coil Unit, 항온항습기, 공기정화기, 히터

◆ Feature

- Low noise sirocco fan.
- High blowing efficiency per unit area.
- Easy for inspection or repair with durable instruction and very quiet with low speed.
- The unit for Fan Coil system.

◆ Available place

- Using into refrigerating and air-conditioning system, clean booth, Fan Coil Unit, a thermo-hygrostat, air cleaner, heater