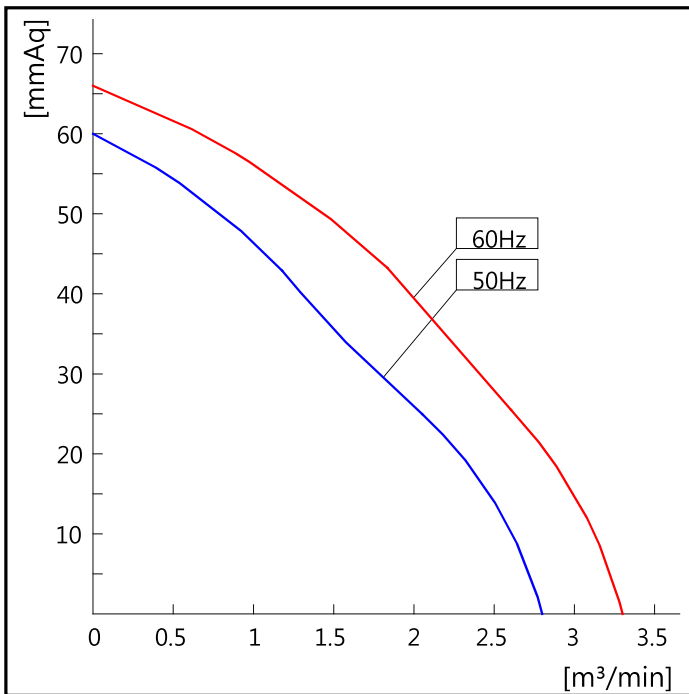
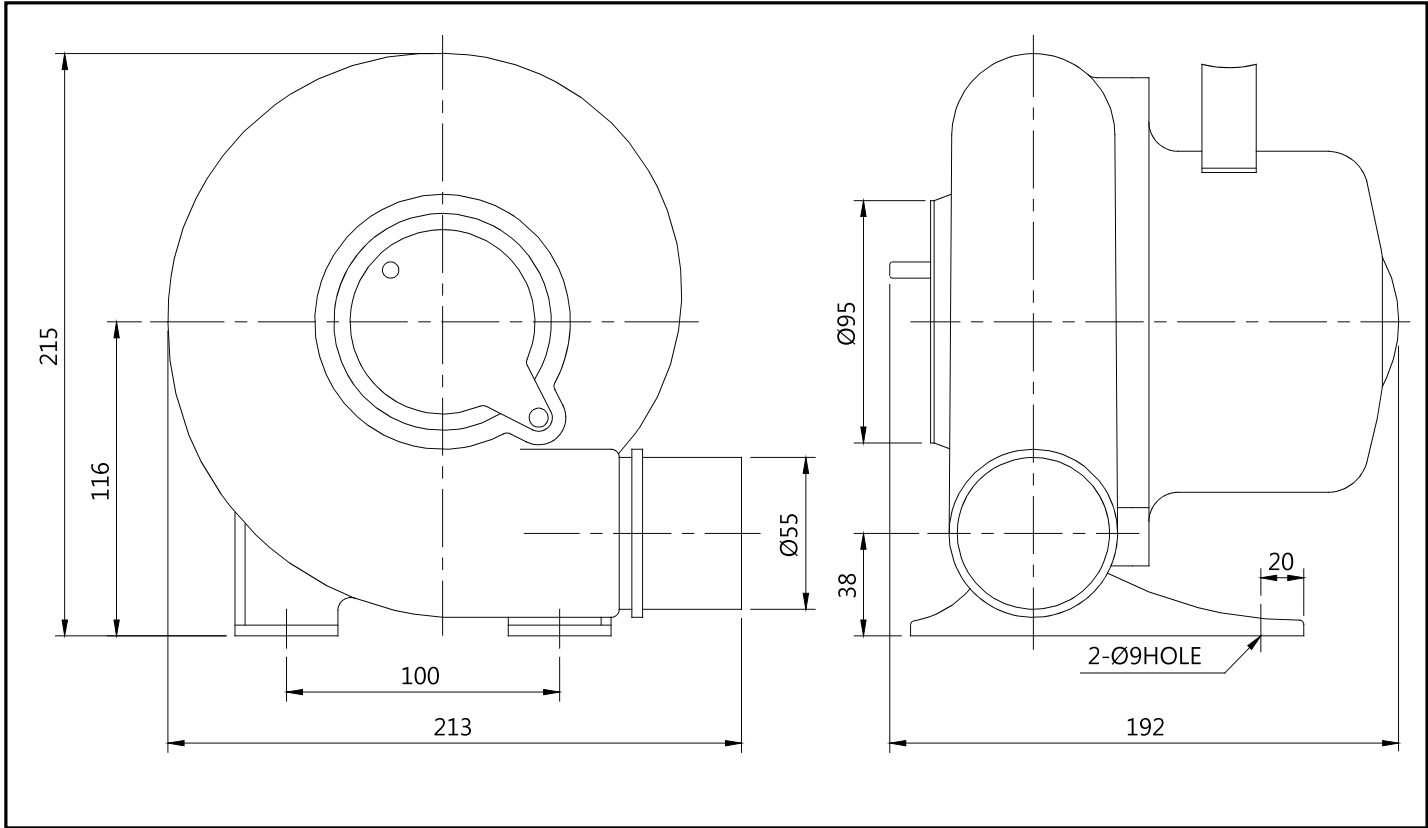


버너용 송풍기 (Burner Blower)



제품명 Model	전원 Source (V)	날개크기 Impeller Size (cm)	주파수 Fre- quency (Hz)	전류 Currecnt (A)	소비전력 Power Input (W)	회전수 Revolution per minute (RPM)	극수 Pole (P)	최대풍량 Air Volume (CMM) (CFM)		최대정압 Air Pressure (mmAq) (pa)		중량 Weight (kg)
MB-8	1Ø 220V	15	50 60	0.60 0.65	110 120	2,800 3,250	2	2.8 3.3	100 115	60 66	590 645	4.5



◆ 제품 특징

- 고압의 버너 공기 공급용 BLOWER
- 주물 외형을 사용하여 장시간 외부에서 사용 가능
- 소형, 경량으로 제작 되어 이동하여 사용 가능

◆ 제품 사용장소

- 국부 배기 및 급기용
- 기계 부착 집진 장치용
- 사출기, 압축기 냉각용
- 숯불 풍로에 적합

◆ Feature

- High-pressure BLOWER for Air supplying to burner.
- Casting surface. Suitable for using long time outside.
- Portable with small & light size.

◆ Available place

- Local evacuate or Air Supplying
- Dust collector for machine.
- Cooling for catapult, compressor
- Suitable to Barbecue stove.