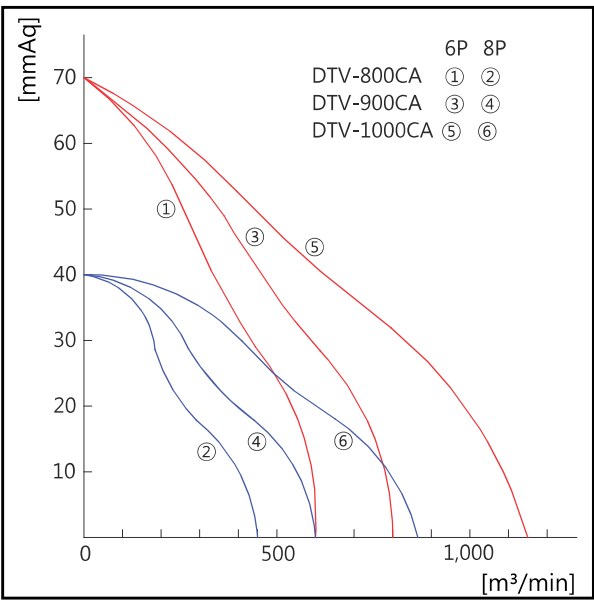
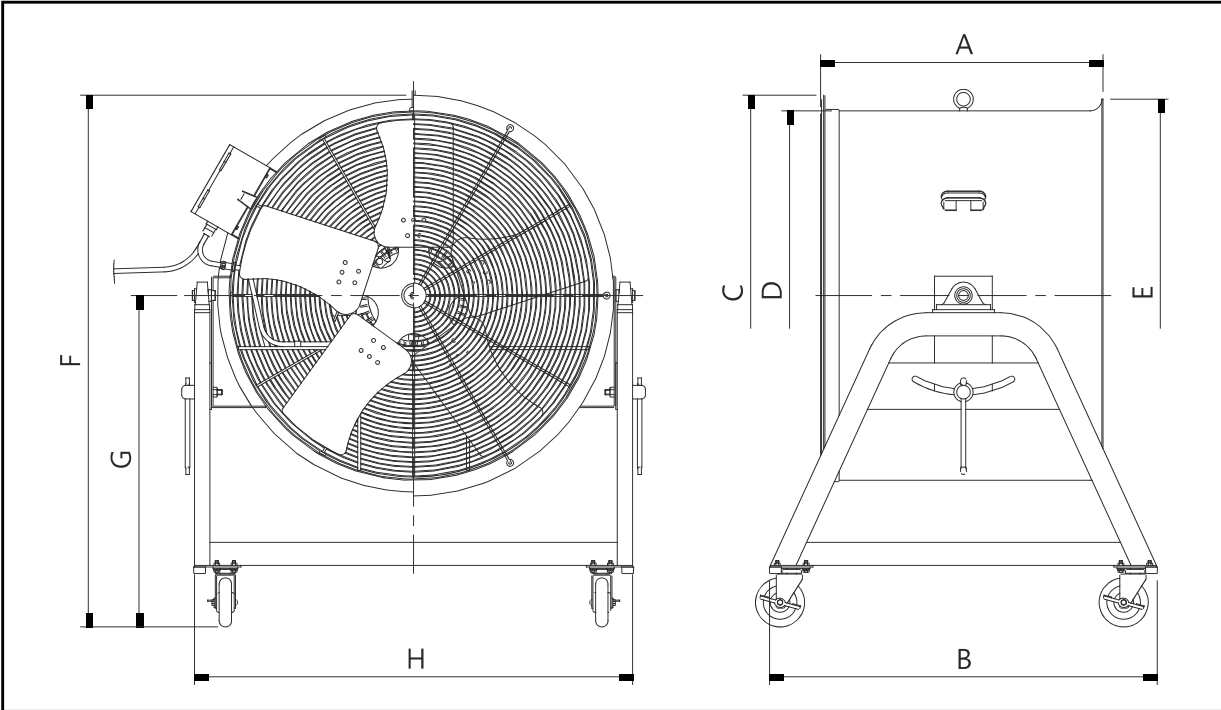


강력 배풍용 송풍기 (Portable Fan)



제품명 Model	전원 Source (V)	날개크기 Impeller Size (cm)	주파수 Fre- quency (Hz)	전류 Currecnt (A)	소비전력 Power Input (W)	회전수 Revolution per minute (RPM)	모터출력 Motor Output (KW)	극수 Pole (P)	최대풍량 Air Volume (CMM) (CFM)	최대정압 Air Pressure (mmAq) (pa)	중량 Weight (kg)
DTV-800CA	3Ø 220V	80	60	9.00	2,650	1,160	2.2	6	600 21,185	70 685	140
	3Ø 380V	80	60	5.20	2,650	1,160	2.2	6	600 21,185	70 685	140
	3Ø 440V	80	60	4.50	2,600	1,160	2.2	6	600 21,185	70 685	140
DTV-900CA	3Ø 440V	80	60	2.00	1,200	870	1.5	8	450 15,890	40 390	140
	3Ø 440V	90	60	7.40	4,000	1,175	3.75	6	800 28,250	70 685	200
DTV-1000CA	3Ø 440V	90	60	3.20	1,900	870	2.2	8	600 21,185	40 390	200
	3Ø 440V	100	60	11.00	6,100	1,170	5.5	6	1,150 40,610	70 685	275
	3Ø 440V	100	60	4.70	2,800	870	3.75	8	865 30,545	40 390	275



Dimension (mm)

Model	A	B	C	D	E	F	G	H
DTV-800CA	600	870	Ø935	Ø850	Ø914	1,232	765	1,009
DTV-900CA	732	1,000	Ø1,037	Ø950	Ø1,016	1,376	858	1,135
DTV-1000CA	814	1,000	Ø1,137	Ø1,050	Ø1,129	1,584	1,016	1,238



- #### ◆ 제품 특징
- 운반 및 취급이 간단하고 DUCT의 착탈이 용이
 - 성능이 우수하고 효율이 높음
 - 급기, 배기 등 현장조건에 따라 어느 장소에서든지 임의로 사용 가능
 - DUCT는 견고하며 신축이 자유스럽고 접속 연결이 간단함
 - 강력 MOTOR 사용으로 연속 작업이 가능
 - 사용범위와 이용방법에 매우 다양하며 질식사고 방지 및 작업환경 개선에 최적
 - 바퀴부착으로 인해 운반 및 취급이 용이
- #### ◆ 제품 사용장소
- 조선, 제관, 교량공사의 용접 작업 시, 하수도, 지하 케이블 공사 시 유독 GAS의 배출용
 - 맨홀, 탱크내의 환기, 보일러 점검 및 보수
 - 도장 작업 시 환기 및 건조, 분진이 많이 발생하는 작업시 환기
 - 지하공간 환기 및 제연설비용

- #### ◆ Feature
- Easy for moving and treatment. Easy for DUCT installation.
 - High capability, High Efficiency.
 - Any usage is possible to blow and exhaust as per workspace.
 - Durable and flexible duct. Easy for installation.
 - Continuous operating with powerful MOTOR
 - Various usage and extent. Prevent Suffocation accident and improving the work place.
 - Portable type with wheels.
- #### ◆ Available place
- Extracting gas during sewerage & underground cable construction, shipbuilding, piping and bridge construction.
 - Ventilating of Manhole, Tank or inspection/repairing of boiler.
 - Drying or Ventilating during painting. Ventilating of working place with dust.
 - Ventilating for underground and extracting smoke and gas.