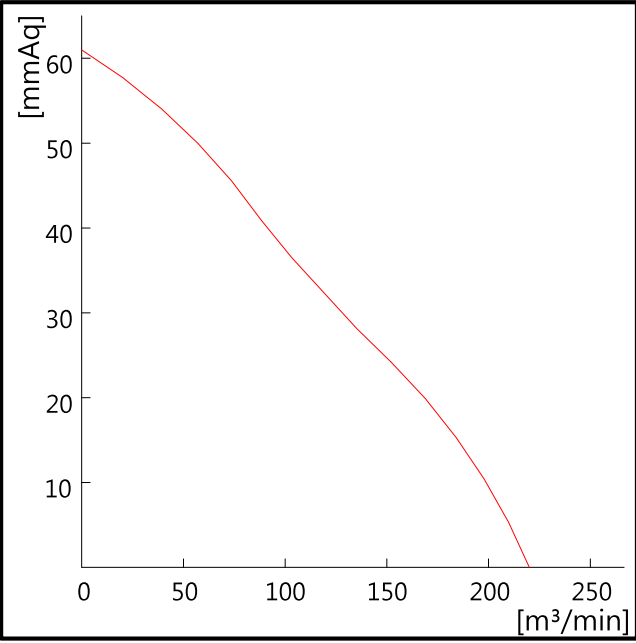
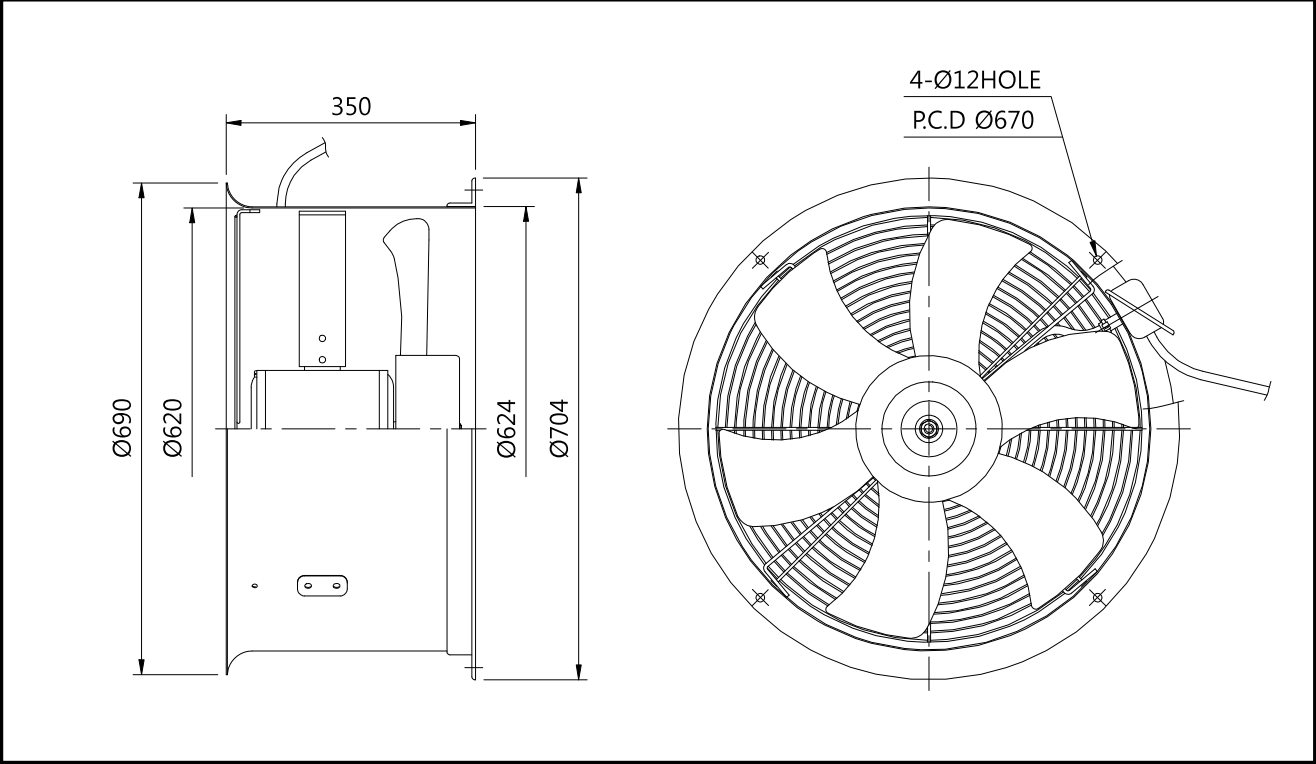


제품명 Model	전원 Source (V)	날개크기 Blade Size (cm)	주파수 Fre- quency (Hz)	전류 Currecnt (A)	소비전력 Power Input (W)	회전수 Revolution per minute (RPM)	모터출력 Motor Output (KW)	극수 Pole (P)	최대풍량 Air Volume (CMM) (CFM)	최대정압 Air Pressure (mmAq) (pa)	중량 Weight (kg)
DTV-600IB	3Ø 220/380V	60	60	4.85/2.80	1,220	1,750	1.2	4	218 7,700	61 600	38.5



### ◆ 제품 특징

- 운반 및 취급이 간단하고 DUCT의 착탈이 용이
- 소형, 경량이며 성능이 우수하고 효율이 높음
- 급기, 배기 등 현장조건에 따라 어느 장소에서든지 임의로 사용 가능
- DUCT는 견고하며 신축이 자유스럽고 접속 연결이 간단함
- 강력 MOTOR 사용으로 연속 작업이 가능
- 사용범위와 이용방법에 매우 다양하며 질식사고 방지 및 작업환경 개선에 최적

### ◆ 제품 사용장소

- 조선, 제관, 교량공사의 용접 작업 시, 하수도, 지하 케이블 공사 시 유독 GAS의 배출용
- 맨홀, 탱크내의 환기, 보일러 점검 및 보수
- 도장 작업 시 환기 및 건조, 분진이 많이 발생하는 작업시 환기
- 지하공간 환기 및 제연설비용

### ◆ Feature

- Easy for moving and treatment. Easy for DUCT installation.
- High capability, High Efficiency, small and light.
- Any usage is possible to blow and exhaust as per workspace.
- Durable and flexible duct. Easy for installation.
- Continuous operating with powerful MOTOR
- Various usage and extent. Prevent Suffocation accident and improving the work place.

### ◆ Available place

- Extracting gas during sewerage & underground cable construction, shipbuilding, piping and bridge construction.
- Ventilating of Manhole, Tank or inspection/repairing of boiler.
- Drying or Ventilating during painting. Ventilating of working place with dust.
- Ventilating for underground and extracting smoke and gas.