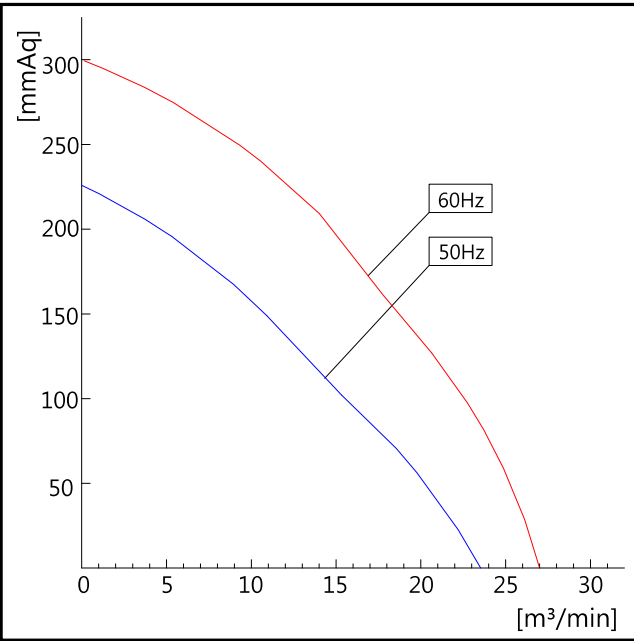
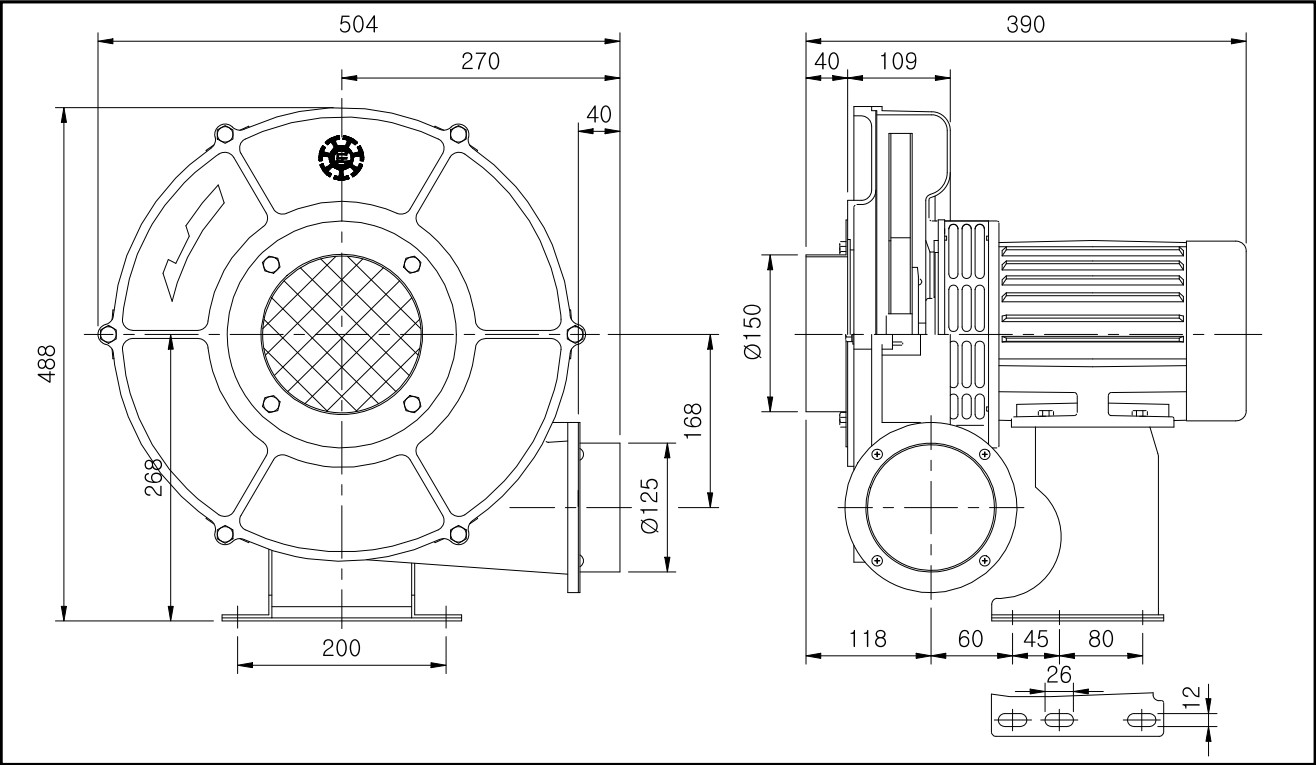


# 고온용 송풍기 (High Temperature Blower)



제품명 Model	전원 Source (V)	날개크기 Impeller Size (cm)	주파수 Fre- quency (Hz)	전류 Current (A)	소비전력 Power Input (W)	회전수 Revolution per minute (RPM)	모터출력 Motor Output (KW)	극수 Pole (P)	최대풍량 Air Volume (CMM) (CFM)	최대정압 Air Pressure (mmAq) (pa)	중량 Weight (kg)	
DTB-411S	1Ø 220V	39	50	5.40	1,100	2,910	1.0	2	23.5	830	225	2,215
			60	7.70	1,730	3,430			27	955	300	2,940
	3Ø 220/380V	39	50	4.91/3.72	1,280	2,800	0.75	2	23.5	830	225	2,215
60			5.52/3.10	1,890	3,400	27			955	300	2,940	



## ◆ 제품 특징

- 고속회전의 고압 송풍기
- FAN 내에서의 손실이 적어 잡음이 낮음
- 합리적인 설계제작으로 운전효율향상 및 경제성이 높은 제품
- 엄밀한 강도 설계로 인한 내구성의 향상
- 구조가 견고하며, 취급이 용이하고 설치가 간단
- 고속 회전에 적합하도록 고효율 베어링을 채택
- 1~2단으로 FAN을 부착하여 풍량과 풍압을 조정
- 중간 차단 팬 부착한 고온용 송풍기
- 흡입온도 150 °C까지 사용가능

## ◆ 제품 사용장소

- 소각로, 공기수송장치, 산업용 고압블로워, 배관식 청소장치, 산업용 진공청소기, 양식장 공기보급용, 슬러지 회수장치 등
- 집진용, 배기, 흡기용, 건조용 등에 사용

## ◆ Feature

- High pressure and High-speed Blower.
- Less air flow loss in FAN. Low noise.
- Enhance the operation efficiency. Reasonable design and producing.
- Enhance the durability with intensive design.
- Durable instruction. Easy for installation and handling.
- High-Speed blower with high-efficiency bearing.
- Layered fan blade(1~2). Control Air volume and Pressure.
- High temperature blower with cutting fan in the middle.
- Induction air temperature up to 150°C

## ◆ Available place

- Trash burner, Air transport blower, industrial High pressure blower, industrial vacuum cleaner, sludge collecting machine, etc.
- Impinger, exhausting, inhalation, drying machine, etc.