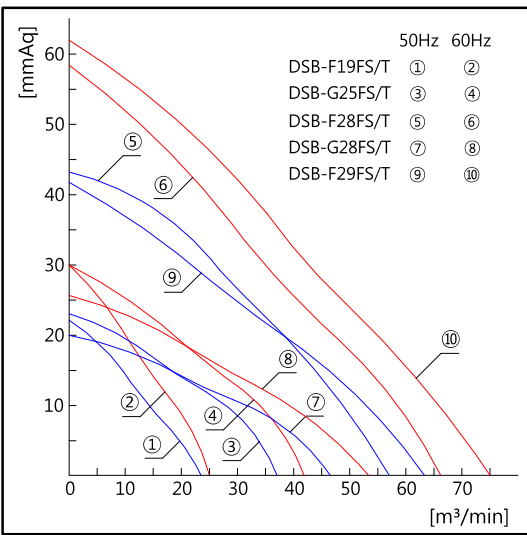
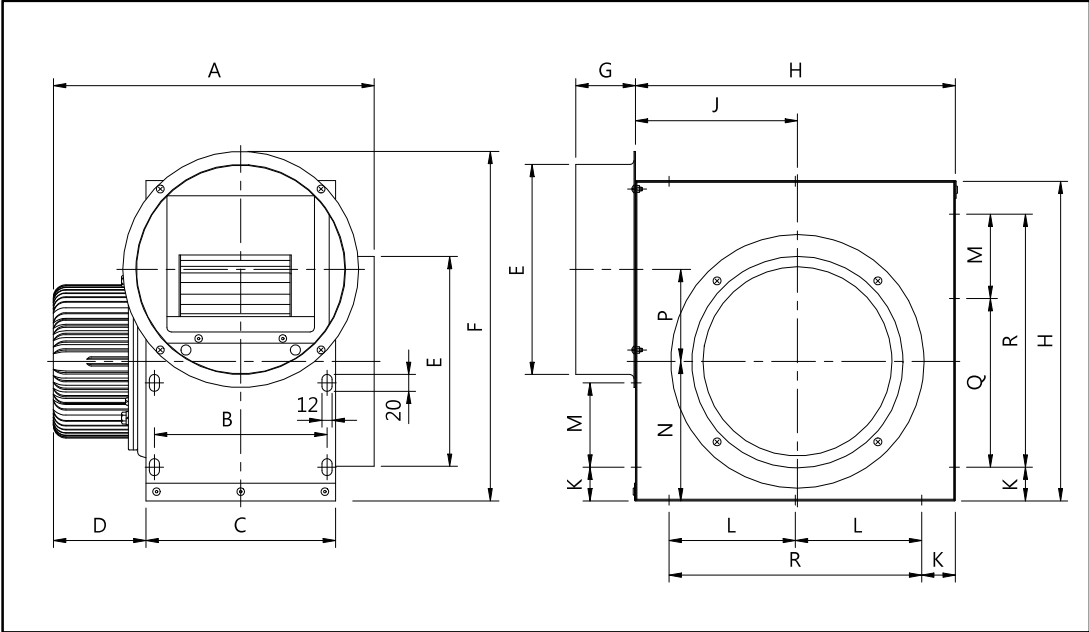


시로코 송풍기 (Sirocco Blower)



제품명 Model	전원 Source (V)	날개크기 Impeller Size (cm)	주파수 Fre- quency (Hz)	전류 Current (A)	소비전력 Power Input (W)	회전수 Revolution per minute (RPM)	모터출력 Motor Output (KW)	극수 Pole (P)	최대풍량 Air Volume (CMM) (CFM)	최대정압 Air Pressure (mmAq) (pa)	중량 Weight (kg)
DSB-F19FS	1Ø 220V	18	50 60	0.80 1.10	190 260	1,290 1,360	0.15	4	24 845 25 885	22 215 30 295	10
DSB-F19FT	3Ø 220/380V	18	50 60	0.70/0.40 0.85/0.50	215 275	1,280 1,370	0.15	4	24 845 25 885	22 215 30 295	10
DSB-G25FS	1Ø 220V	26	50 60	1.93 1.95	300 410	965 1,140	0.3	6	37 1,305 42 1,485	23 225 30 295	20
DSB-G25FT	3Ø 220/380V	26	50 60	1.55/0.90 1.55/0.90	260 365	970 1,135	0.3	6	37 1,305 42 1,485	23 225 30 295	20
DSB-F28FS	1Ø 220V	26	50 60	4.10 5.20	760 1,145	1,430 1,630	0.75	4	57 2,015 66 2,330	43 420 58 570	20
DSB-F28FT	3Ø 220/380V	26	50 60	3.10/1.80 3.60/2.10	780 1,210	1,450 1,690	0.75	4	57 2,015 66 2,330	43 420 58 570	20
DSB-G28FS	1Ø 220V	26	50 60	1.95 2.20	340 470	970 1,140	0.4	6	46 1,625 53 1,870	20 195 26 255	22
DSB-G28FT	3Ø 220/380V	26	50 60	1.65/0.95 1.70/1.00	300 450	970 1,120	0.4	6	46 1,625 53 1,870	20 195 26 255	22
DSB-F29FS	1Ø 220V	26	50 60	4.50 5.90	890 1,300	1,465 1,710	1.2	4	64 2,260 75 2,650	42 410 62 610	25
DSB-F29FT	3Ø 220/380V	26	50 60	3.80/2.20 4.25/2.45	860 1,350	1,450 1,690	1.2	4	64 2,260 75 2,650	42 410 62 610	25



Dimension								(mm)
Model	A	B	C	D	E	F	G	H
DSB-F19	291	165	185	99	Ø200	330	30	300
DSB-G25	314	205	225	63	Ø250	415	50	380
DSB-F28/G28	339	230	250	63	Ø250	442	50	395
DSB-F29	369	260	280	63	Ø250	458	50	395
Model	J	K	L	M	N	P	Q	R
DSB-F19	151	30	120	85	130	85	155	—
DSB-G25	192	40	150	100	166	109	200	—
DSB-F28/G28	200	37	—	—	170	122	—	320
DSB-F29	200	37	—	—	170	122	—	320



◆ 제품 특징

- 흡입된 바람을 본체의 원주를 따라 횡방향으로 토출하므로 균일한 바람을 얻을 수 있음
- 외류발생이 적어서 토출되는 공기의 흐름이 집중되어 멀리까지 도달되고, 소음이 적음
- 모터 밀폐형 플랜지 채택으로 실외설치 가능
- 저소음형 날개 및 케이싱 설계로 저소음 고효율화
- 모터와 날개의 직결형으로 소형, 경량화하여 취급 및 설치가 용이
- 설치 상태에서 모터와 날개의 분리가 가능해 점검 및 보수용이
- 외형의 각형 구조로 시공성 향상
- 알루미늄 다이캐스팅 모터케이싱 채택으로 냉각효율 극대화

◆ 제품 사용장소

- 공조설비용 : 빌딩, 아파트, 지하상가, 공장, 창고 등의 일반환기, 공기조화, 냉난방송풍, 급배기용
- 각종 기기조립 및 기기냉각용 : 변압기, 건조기, 정류기 등

◆ Feature

- Regular air blowing.
- Less parasitic air. Compact air-flow blowing. Less sound. Air flow will be reached far.
- Hermetic motor flange. Possible Install outdoor.
- High efficiency and Low noise blade and case.
- Direct connected blade with motor. Light and small-size blower.
- Easy for handling and installation.
- Blade is possible to be detached from motor after installation. Easy for inspection or repair.
- Easy installation with rectangle shape.
- Enhance the cooling ability with aluminum die casting motor case.

◆ Available place.

- Refrigeration and air conditioning equipment : for ventilation and blowing & exhausting of underground arcade, Building, Apartment, Factory, or warehouse. Etc.
- Assembling and cooling : Transformer, drying machine, rectifier, etc.

◆ 본 제품의 사양은 품질개선을 위하여 예고없이 변경되는 경우가 있습니다.

작성일 : 2012년 1월