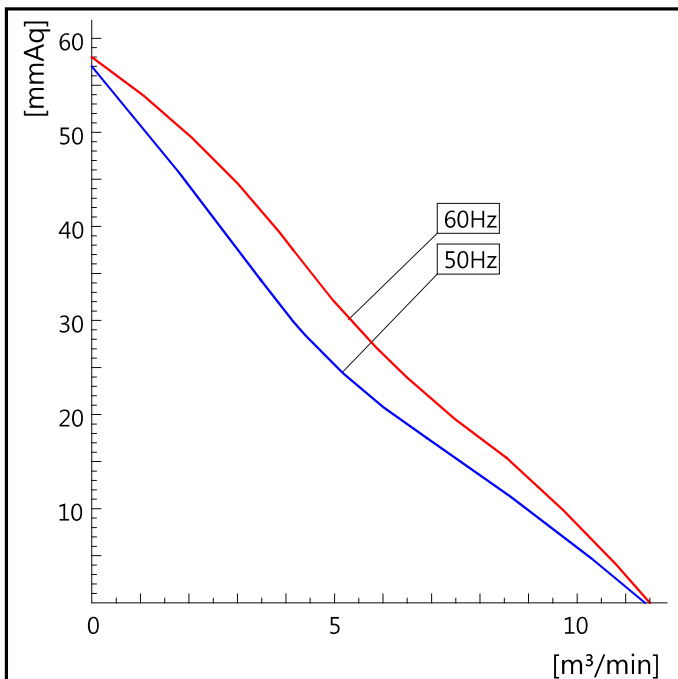
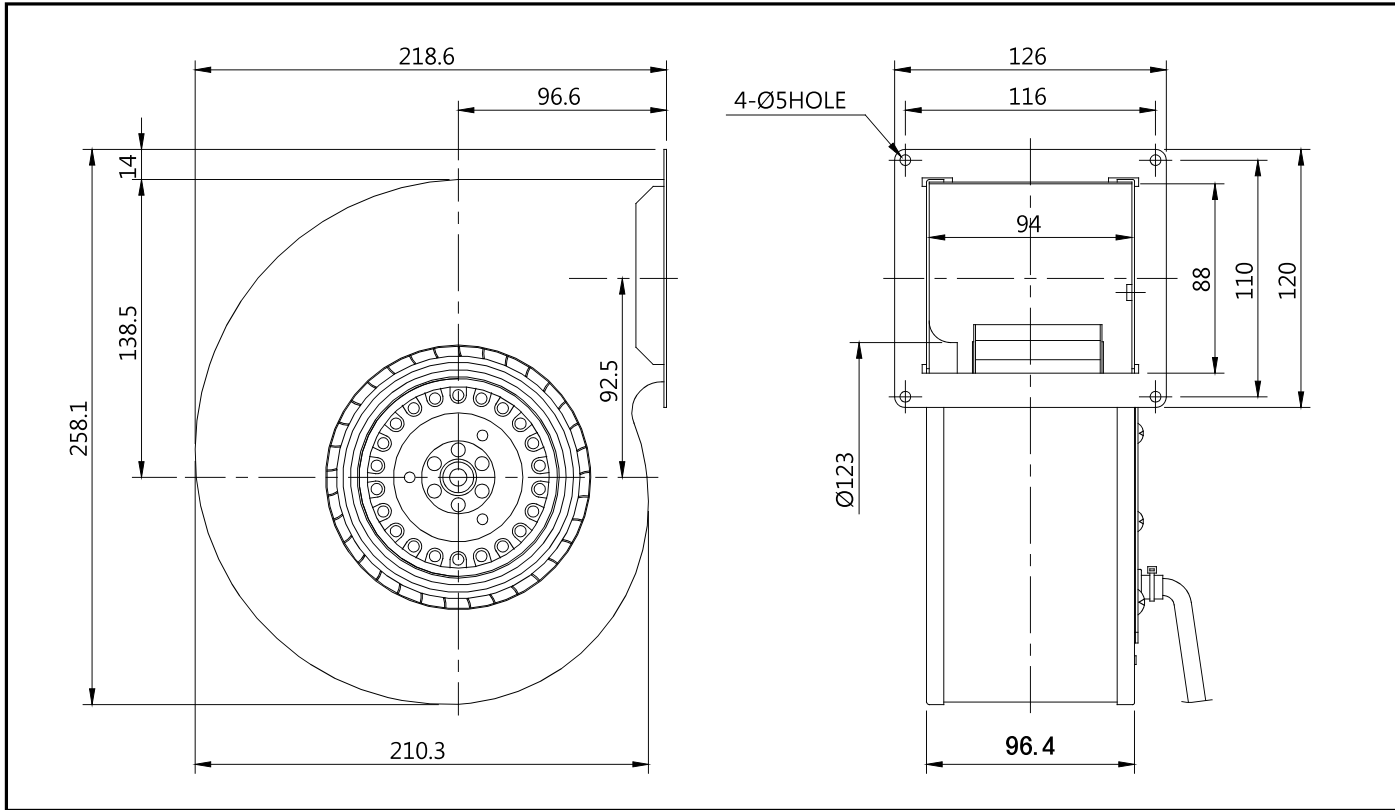


소형 송풍기 (Normal Blower)



제품명 Model	전원 Source (V)	날개크기 Impeller Size (cm)	주파수 Fre- quency (Hz)	전류 Current (A)	소비전력 Power Input (W)	회전수 Revolution per minute (RPM)	극수 Pole (P)	최대풍량 Air Volume (CMM) (CFM)		최대정압 Air Pressure (mmAq) (pa)		중량 Weight (kg)
DOB-140	1Ø 220V	14	50	0.58	125	1,960	2	11.4	405	57	560	3.2
			60	0.66	147	1,980		11.5	405	58	570	



◆ 제품 특징

- 소형 BLOWER
- 저소음형 날개 및 케이싱 설계로 소음의 극소화
- 기계조립용에 적합한 범용 TYPE
- 시공이 용이
- Motor와 Fan이 일체화된 External Motor 사용으로 매우 얇은 외형, 유용한 공간절약
- 회전자의 외측에 직접 FAN을 압입하여 진동을 극소화 시킴

◆ 제품 사용장소

- 빌딩, 아파트, 상점, 공장, 창고 등의 일반배기
- 공기조화, 냉난방 송풍, 급배기용으로 사용

◆ Feature

- Small size normal BLOWER
- Lowest noise with low-sound blade and case.
- General-purpose usage for assembling.
- Easy for installation.
- Very small and compact design with external fan motor.
- Enhance vibration with pressing the fan blade onto rotor.

◆ Available place

- Ventilating for building, apartment, store, factory, warehouse, etc.
- Ventilating, cooling & heating blow. Exhausting.