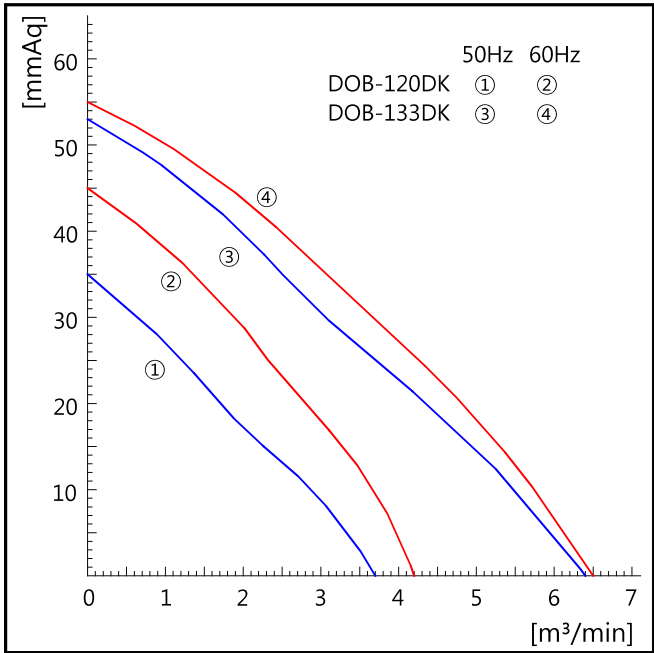
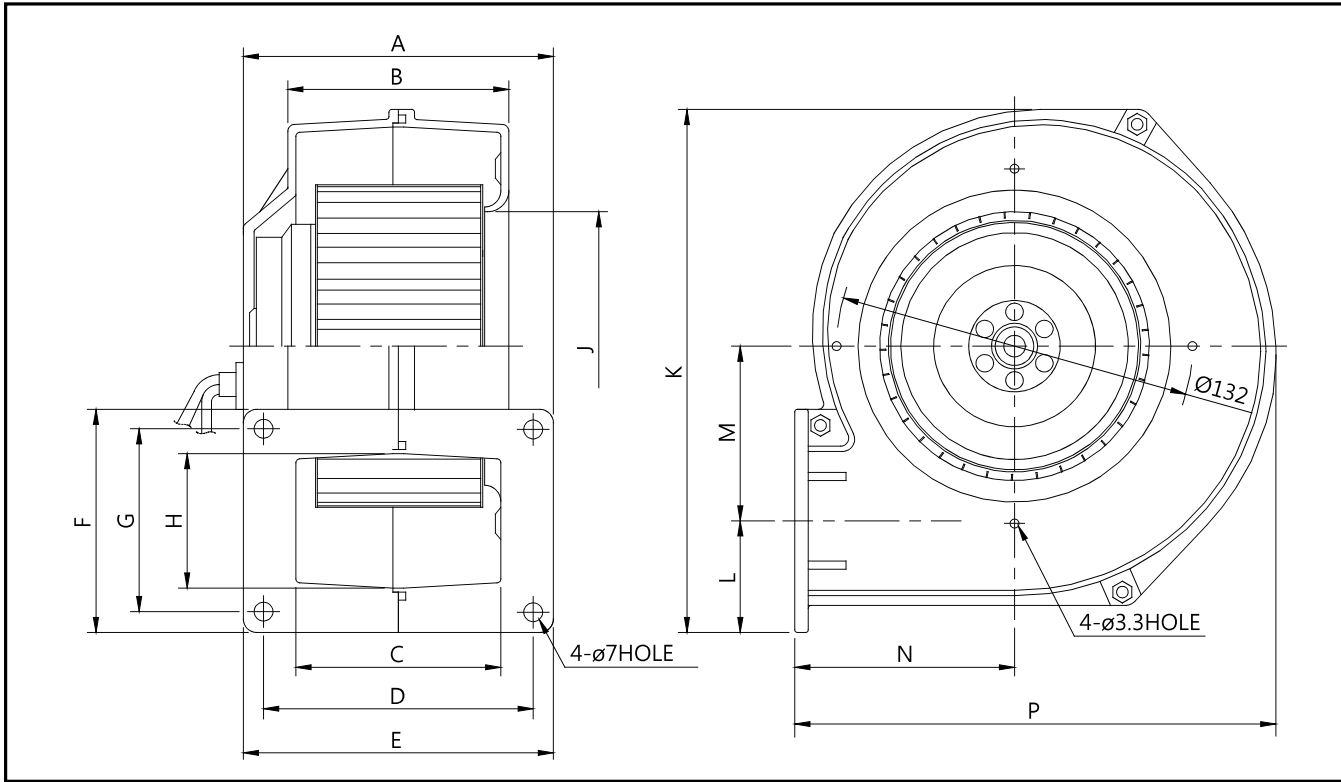


# 소형 송풍기 (Normal Blower)



제품명 Model	전원 Source (V)	날개크기 Impeller Size (cm)	주파수 Fre- quency (Hz)	전류 Current (A)	소비전력 Power Input (W)	회전수 Revolution per minute (RPM)	극수 Pole (P)	최대풍량 Air Volume (CMM) (CFM)		최대정압 Air Pressure (mmAq) (pa)		중량 Weight (kg)
DOB-120DK	1Ø 220V	12	50 60	0.33 0.40	71 86	2,335 2,480	2	3.7 4.2	130 150	35 45	345 440	1.4
DOB-133DK	1Ø 220V	13	50 60	0.47 0.55	100 120	2,030 1,950	2	6.4 6.5	225 230	53 55	520 540	1.6



Dimension		(mm)					
Model	A	B	C	D	E	F	G
DOB-120DK	115	82	76	100	115	83	68
DOB-133DK	130	96	90	114	130	82	61
Model	H	J	K	L	M	N	P
DOB-120DK	53	Ø100	195	42	65	82	179
DOB-133DK	69	Ø112	211	41	75	95	201



- ◆ 제품 특징
- 소형 BLOWER
  - 저소음형 날개 및 케이싱 설계로 소음의 극소화
  - 기계조립용에 적합한 범용 TYPE
  - 시공이 용이
  - Motor와 Fan이 일체화된 External Motor 사용으로 매우 얇은 외형, 유용한 공간절약
  - 회전자의 외측에 직접 FAN을 압입하여 진동을 극소화 시킴
  - 사출 케이싱을 이용하여 외관이 미려함
- ◆ 제품 사용장소
- 빌딩, 아파트, 상점, 공장, 창고 등의 일반배기
  - 공기조화, 냉난방 송풍, 급배기용으로 사용

- ◆ Feature
- Small size normal BLOWER
  - Lowest noise with low-sound blade and case.
  - General-purpose usage for assembling.
  - Easy for installation.
  - Very small and compact design with external fan motor.
  - Enhance vibration with pressing the fan blade onto rotor.
  - Good feature from injection molding.
- ◆ Available place
- Ventilating for building, apartment, store, factory, warehouse, etc.
  - Ventilating, cooling & heating blow. Exhausting.