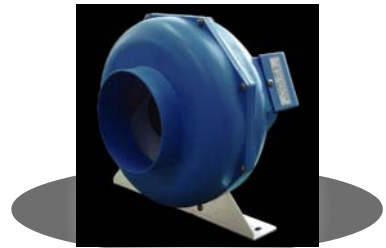
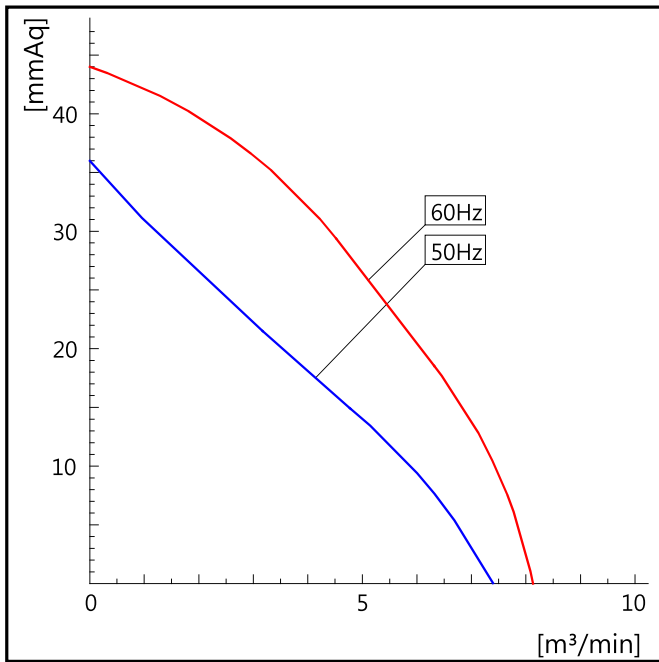
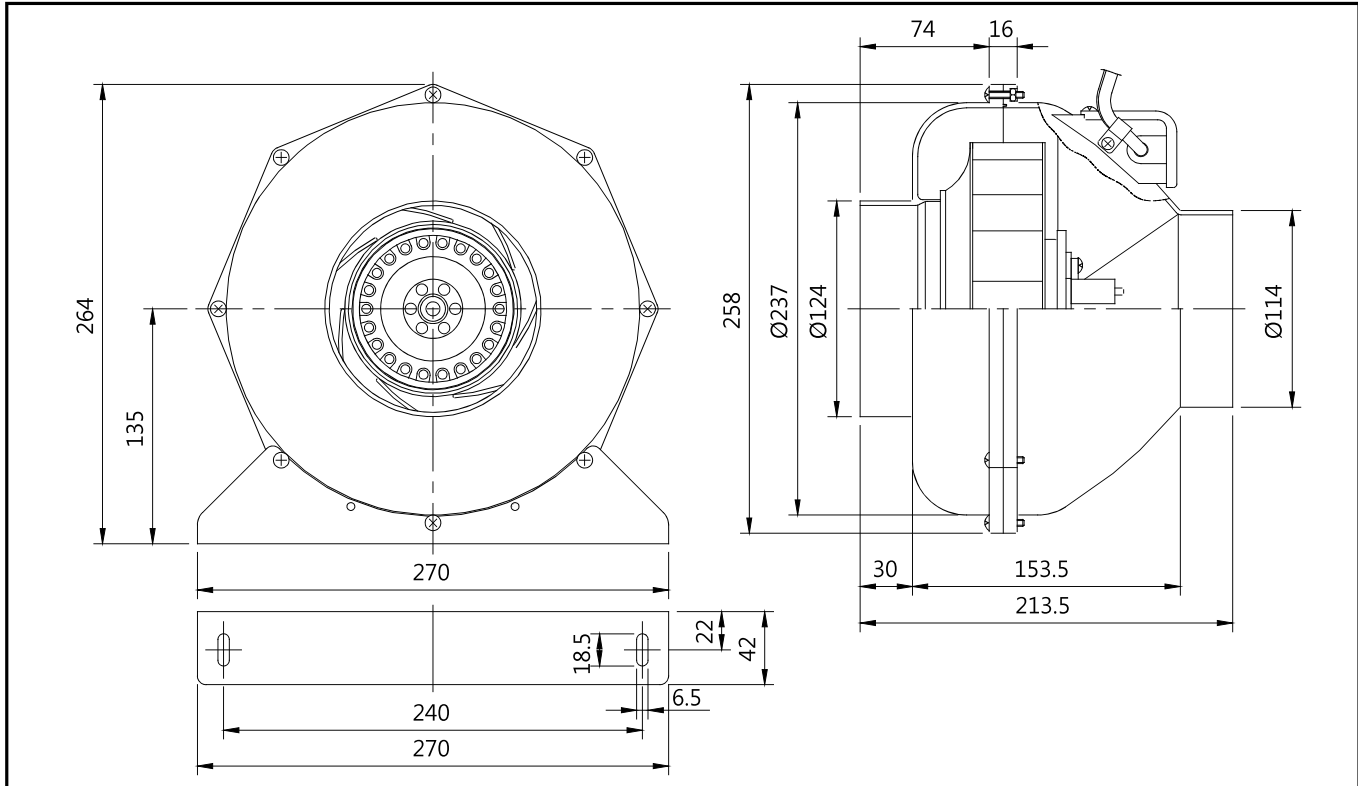


# 인라인 덕트 송풍기 (Inline Duct Blower)



제품명 Model	전원 Source (V)	날개크기 Impeller Size (cm)	주파수 Fre- quency (Hz)	전류 Currecnt (A)	소비전력 Power Input (W)	회전수 Revolution per minute (RPM)	극수 Pole (P)	최대풍량 Air Volume (CMM) (CFM)		최대정압 Air Pressure (mmAq) (pa)		중량 Weight (kg)
DJF-12	1Ø 220V	19	50 60	0.41 0.39	87 87	2,330 2,590	2	7.4 8.2	260 290	36 44	355 430	2.2



## ◆ 제품 특징

- 유체역학적 터보형 사류날개 및 소음을 극소화 시킨 외형 설계
- 가볍고 구조가 견고하며 방진고무가 부착된 고정부로 진동전달 차단 및 시공이 용이
- 원형덕트 접속형 송풍기에 사용하도록 설계되어, 원심력에서 축류로의 변환을 이어주기 위해 특별히 개발 된 FAN사용
- 기체의 이송거리가 먼 곳에 중간 이송형으로 사용
- 원형 접속배관(덕트)과 직접 연결되는 구조로 설치공간이 충분하지 않은 장소에 적합

## ◆ 제품 사용장소

- 아파트, 지하상가, 공장, 빌딩 등의 일반환기 이송용
- 냉난방 송풍 및 기기냉각 송풍용

## ◆ Feature

- Fluid Mechanics diagonal flow fan blade, less-noise design.
- Light and durable. Easy installation. Vibration-proof rubber.
- Easy installation.
- Suitable for blower connected with wiring duct.
- Using Specialized Fan blade for changing centrifugal force to axial flow.
- Using Transport air blower in the long distance.
- Easy connection using external wiring box with DUCT.

## ◆ Available place

- General-Ventilating or air transport in Apartment, underground shopping center, Factory, Building.
- Cooling and heating blow, cooling for industrial machine.