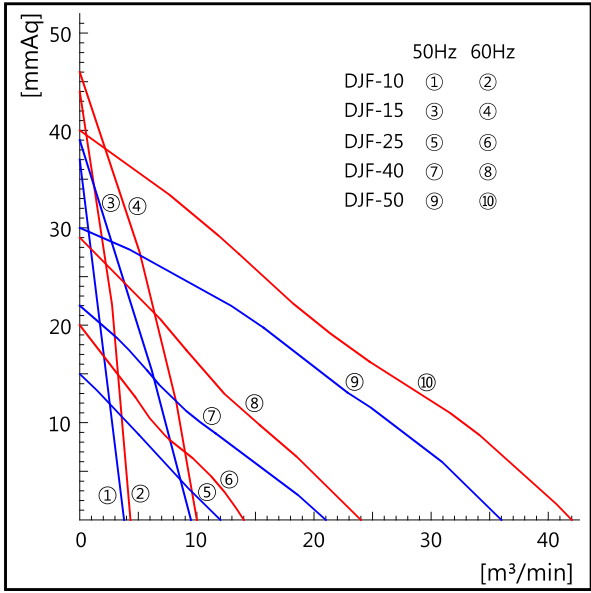
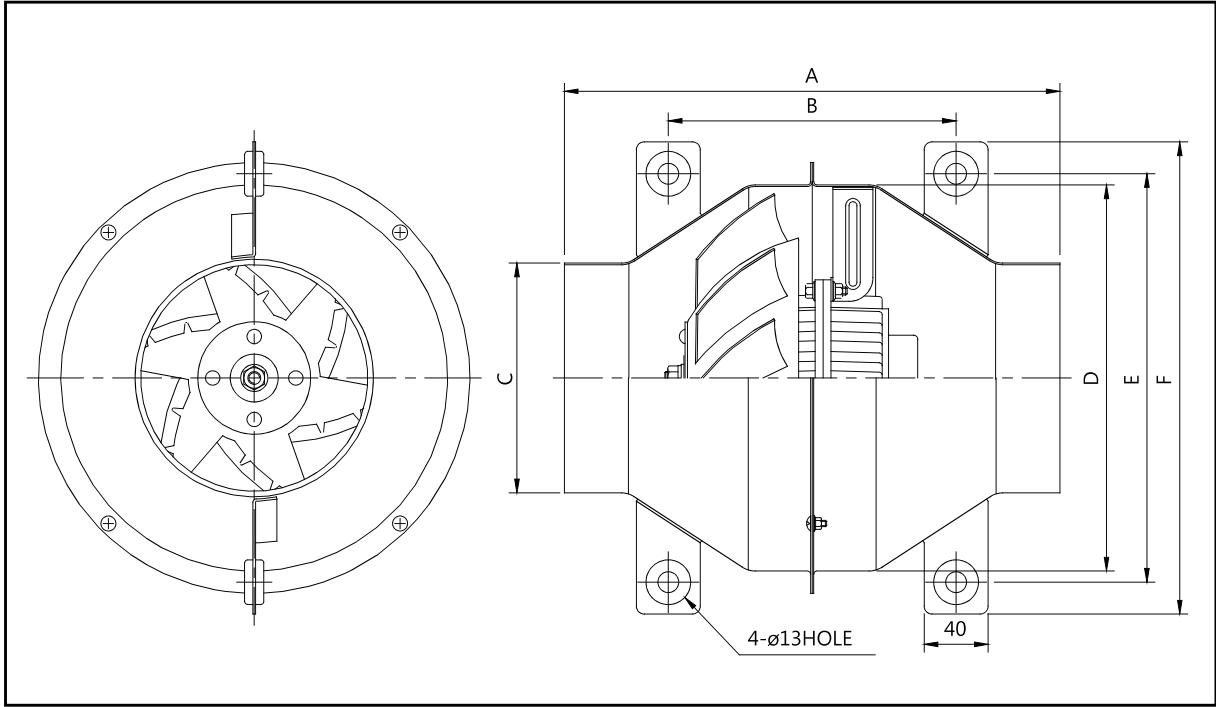


# 인라인 덕트 송풍기 (Inline Duct Blower)



제품명 Model	전원 Source (V)	날개크기 Impeller Size (cm)	주파수 Fre- quency (Hz)	전류 Current (A)	소비전력 Power Input (W)	회전수 Revolution per minute (RPM)	극수 Pole (P)	최대풍량 Air Volume (CMM) (CFM)	최대정압 Air Pressure (mmAq) (pa)	중량 Weight (kg)	
DJF-10	1Ø 220V	20	50	0.35	75	2,710	2	3.9	140	37	365
			60	0.45	95	2,975		4.2	150	44	430
DJF-15	1Ø 220V	23	50	0.40	90	2,620	2	9.2	325	39	380
			60	0.50	125	2,900		10	355	46	450
DJF-25	1Ø 220V	25	50	0.19	43	1,370	4	12	425	15	145
			60	0.21	45	1,610		14	495	20	195
DJF-40	1Ø 220V	32	50	0.40	80	1,415	4	21	740	22	215
			60	0.45	100	1,630		24	845	29	285
			50	0.55/0.30	90	1,450		21	740	22	215
DJF-50	1Ø 220V	35.5	50	0.85	165	1,435	4	36	1,270	30	295
			60	1.10	230	1,675		42	1,485	40	390
			50	0.80/0.47	150	1,440		36	1,270	30	295
	3Ø 220/380V	35.5	60	0.82/0.47	210	1,675	4	42	1,485	40	390



Dimension						(mm)
Model	A	B	C	D	E	F
DJF-10	256	137	Ø99	Ø215	224	264
DJF-15	310	180	Ø149	Ø242	256	296
DJF-25	283	134	Ø198	Ø265	298	338
DJF-40	343	174	Ø249	Ø330	349	389
DJF-50	390	247	Ø300	Ø376	400	440



- ◆ 제품 특징
  - 유체역학적 터보형 사류날개 및 소음을 극소화 시킨 외형 설계
  - 가볍고 구조가 견고하며 방진고무가 부착된 고정부로 진동전달 차단 및 사공이 용이
  - 원형덕트 접속형 송풍기에 사용하도록 설계되어, 원심력에서 축류로의 변환을 이루어주기 위해 특별히 개발된 FAN사용
  - 기체의 이송거리가 먼 곳에 중간 이송형으로 사용
  - 원형 접속배관(덕트)과 직접 연결되는 구조로 설치공간이 충분하지 않은 장소에 적합

- ◆ 제품 사용장소
  - 아파트, 지하상가, 공장, 빌딩 등의 일반환기 이송용
  - 냉난방 송풍 및 기기냉각 송풍용

- ◆ Feature
  - Fluid Mechanics diagonal flow fan blade, less-noise design.
  - Light and durable. Easy installation. Vibration-proof rubber.
  - Easy installation.
  - Suitable for blower connected with wiring duct.
  - Using Specialized Fan blade for changing centrifugal force to axial flow.
  - Using Transport air blower in the long distance.
  - Easy connection using external wiring box with DUCT.

- ◆ Available place
  - General-Ventilating or air transport in Apartment, underground shopping center, Factory, Building.
  - Cooling and heating blow, cooling for industrial machine.