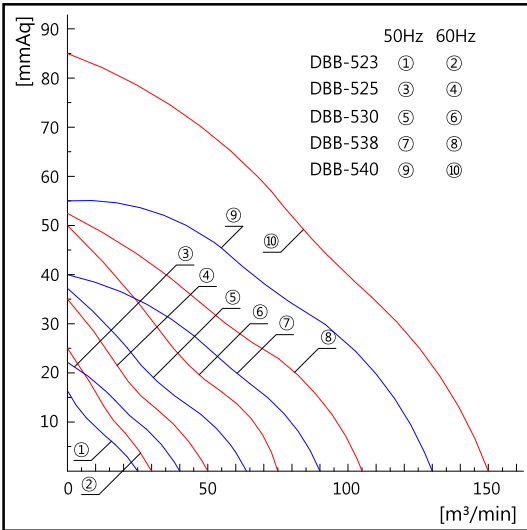
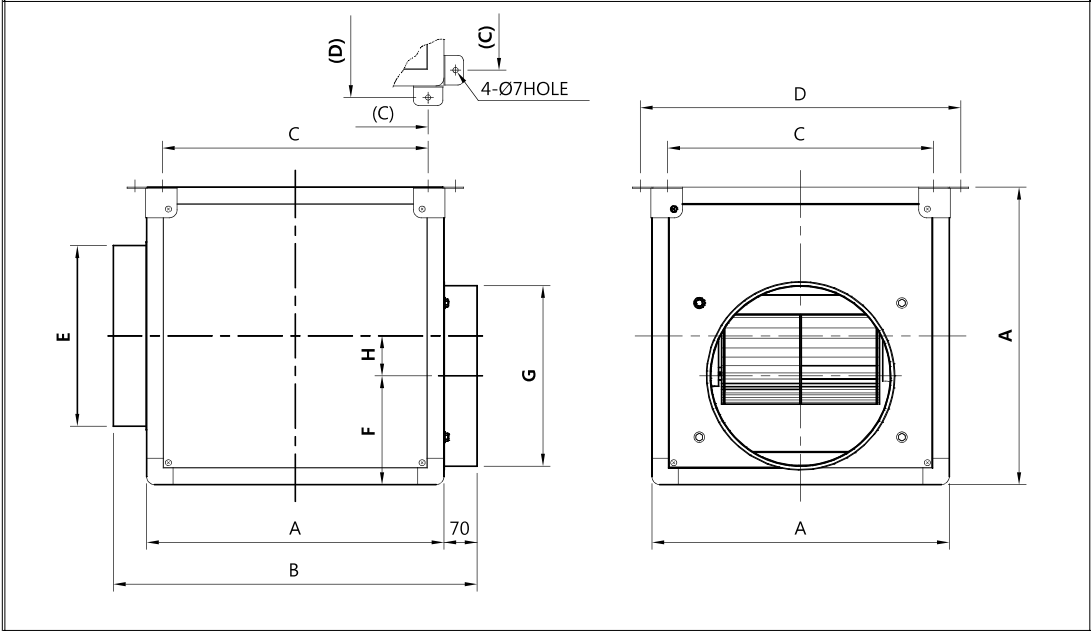


시로코 송풍기 (Sirocco Blower)



| 제품명 Model | 전원 Source (V) | 날개크기 Impeller Size (cm) | 주파수 Fre- quency (Hz) | 전류 Currecnt (A) | 소비전력 Power Input (W) | 회전수 Revolution per minute (RPM) | 모터출력 Motor Output (KW) | 극수 Pole (P) | 최대풍량 Air Volume (CMM) (CFM) | 최대정압 Air Pressure (mmAq) (pa) | 중량 Weight (kg) |
|--------------|---------------------|----------------------------------|-------------------------------|-----------------------|-------------------------------|------------------------------------------|---------------------------------|-------------------|-----------------------------------------|-------------------------------------------|----------------------|
| DBB-523 | 1Ø 220V | 20 | 50 | 0.90 | 160 | 940 | 0.2 | 6 | 25 | 155 | 25 |
| | | | 60 | 0.95 | 200 | 1,075 | | | 30 | 245 | |
| DBB-525 | 1Ø 220V | 26 | 50 | 2.20 | 460 | 920 | 0.3 | 6 | 40 | 27 | 33 |
| | | | 60 | 2.80 | 610 | 1,040 | | | 50 | 345 | |
| DBB-530 | 1Ø 220V | 30 | 50 | 2.30/1.30 | 500 | 930 | 0.75 | 6 | 40 | 27 | 42 |
| | | | 60 | 2.45/1.40 | 700 | 1,060 | | | 50 | 345 | |
| DBB-538 | 3Ø 220/380V | 38 | 50 | 5.15 | 760 | 960 | 1.5 | 8 | 64 | 37 | 64 |
| | | | 60 | 5.40 | 1,130 | 1,120 | | | 75 | 490 | |
| DBB-540 | 3Ø 220/380V | 38 | 50 | 2.80/1.60 | 650 | 945 | 2.2 | 6 | 64 | 37 | 75 |
| | | | 60 | 4.10/2.40 | 1,050 | 1,145 | | | 75 | 490 | |
| DBB-538,540 | 3Ø 220/380V | 38 | 50 | 6.30/3.80 | 1,100 | 705 | 1.5 | 8 | 90 | 40 | 85 |
| | | | 60 | 6.30/3.80 | 1,450 | 810 | | | 105 | 510 | |
| DBB-538,540 | 3Ø 220/380V | 38 | 50 | 9.35/5.40 | 2,200 | 950 | 2.2 | 6 | 130 | 55 | 85 |
| | | | 60 | 11.40/6.40 | 3,500 | 1,100 | | | 150 | 835 | |

◆ 50/60Hz 별도 생산품 : DBB-530 3Ø



| Dimension | | | | | | | | (mm) |
|-------------|-----|-----|-----|-----|------|-----|------|-------|
| Model | A | B | C | D | E | F | G | H |
| DBB-523 | 515 | 655 | 455 | 545 | Ø300 | 183 | Ø300 | 75 |
| DBB-525 | 565 | 705 | 505 | 595 | Ø350 | 208 | Ø350 | 75 |
| DBB-530 | 615 | 755 | 555 | 645 | Ø400 | 233 | Ø400 | 75 |
| DBB-538,540 | 715 | 855 | 655 | 745 | Ø450 | 241 | Ø450 | 116.5 |



- ◆ 제품 특징
- 흡입된 바람은 본체의 원주를 따라 횡방향으로 토출하므로 균일한 바람을 얻을 수 있음
 - 와류발생이 적어서 토출되는 공기의 흐름이 집중되어 멀리까지 도달되고, 소음이 적음
 - 모터 밀폐형 플랜지 채택으로 실외설치 가능
 - 저소음형 날개 및 케이싱 설계로 저소를 고효율화
 - 모터와 날개의 직결형으로 소형, 경량화하여 취급 및 설치가 용이
 - 설치 상태에서 모터와 날개의 분리가 가능해 점검 및 보수용이
 - 외형의 각형 구조로 시공성 향상
 - 알루미늄 다이캐스팅 모터케이싱 채택으로 냉각효과 극대화
 - 토출, 흡입구 방향의 변화가 용이하며 다중흡입장치 부착 가능
- ◆ 제품 사용장소
- 공조설비용 : 빌딩, 아파트, 지하상가, 공장, 창고 등의 일반환기, 공기조화, 냉난방송풍, 급배기용
 - 각종 기기조립 및 기기냉각용 : 변압기, 건조기, 정류기 등

- ◆ Feature
- Regular air blowing.
 - Less parasitic air. Compact air-flow blowing. Less sound. Air flow will be reached far.
 - Hermetical motor flange. Possible install outdoor.
 - High efficiency and Low noise blade and case.
 - Direct connected blade with motor. Light and small-size blower.
 - Easy for handling and installation.
 - Blade is possible to be detached from motor after installation. Easy for inspection or repair.
 - Easy installation with rectangle shape.
 - Enhance the cooling ability with aluminum die casting motor case.
 - Air inlet and outlet can have various direction. Possible to connect with Multi-exhaust equipment.
- ◆ Available place.
- Refrigeration and air conditioning equipment : for ventilation and blowing & exhausting of underground arcade, Building, Apartment, Factory, or warehouse. Etc.
 - Assembling and cooling : Transformer, drying machine, rectifier, etc.

◆ 본 제품의 사양은 품질개선을 위하여 예고없이 변경되는 경우가 있습니다.

작성일 : 2013년 10월