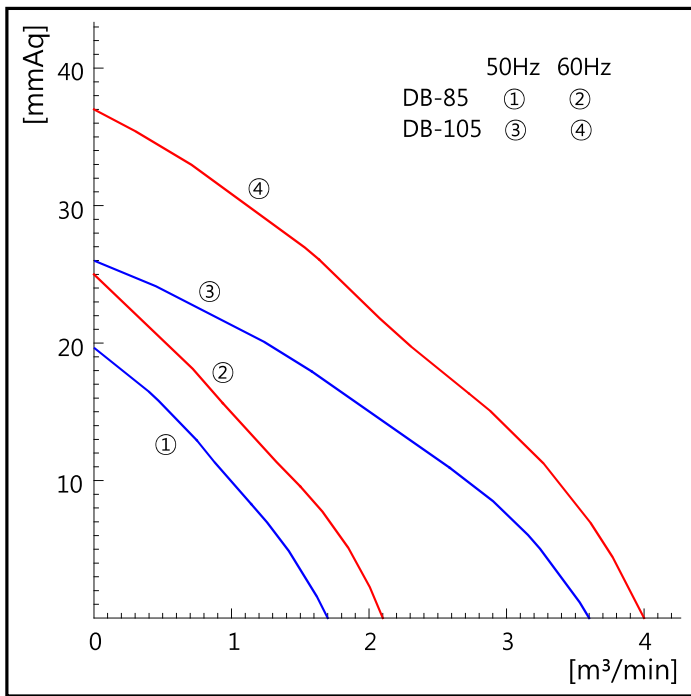
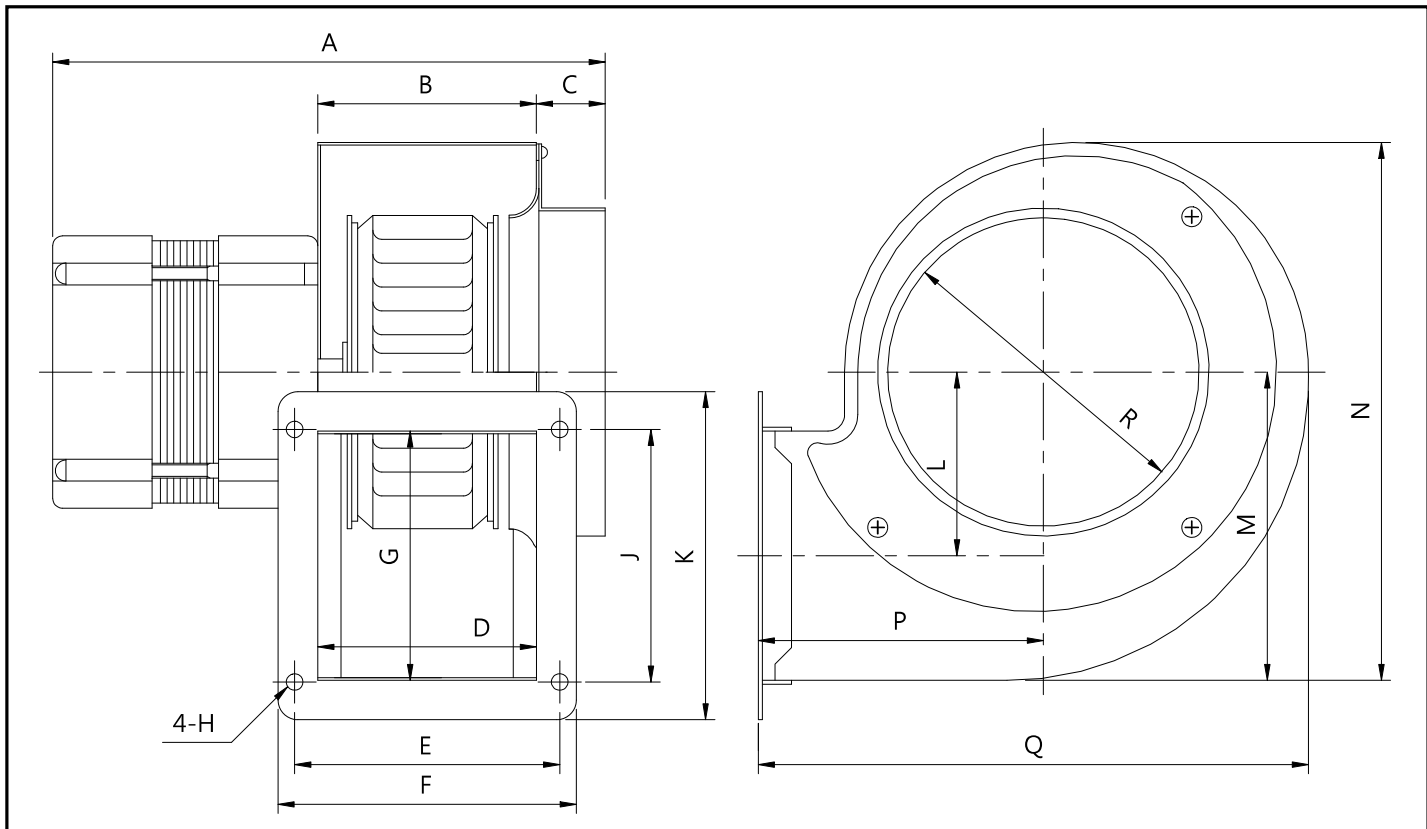


소형 송풍기 (Normal Blower)



제품명 Model	전원 Source (V)	날개크기 Blade Size (cm)	주파수 Fre- quency (Hz)	전류 Current (A)	소비전력 Power Input (W)	회전수 Revolution per minute (RPM)	모터출력 Motor Output (KW)	극수 Pole (P)	최대풍량 Air Volume (CMM) (CFM)	최대정압 Air Pressure (mmAq) (pa)	중량 Weight (kg)
DB-85	1Ø 220V	9	50 60	0.20 0.18	38 37	2,740 3,160	0.02	2	1.7 60 2.1 75	19.5 190 25 245	1.3
DB-105	1Ø 220V	10.5	50 60	0.27 0.31	55 60	2,730 3,075	0.04	2	3.6 125 4.0 140	26 255 37 365	2.1



Dimension

Model	A	B	C	D	E	F	G	H
DB-85	146	50	21	50	72	88	50	Ø6HOLE
DB-105	167	66	21	66	80	90	74	Ø5HOLE

Model	J	K	L	M	N	P	Q	R
DB-85	42	83	48	74	129	55	129	Ø75
DB-105	77	102	56	94	164	86	166	Ø100

DB-85



DB-105



◆ 제품 특징

- 소형 BLOWER
- 저소음형 날개 및 케이싱 설계로 소음의 극소화
- 기계조립용에 적합한 범용 TYPE
- 시공이 용이

◆ 제품 사용장소

- 빌딩, 아파트, 상점, 공장, 창고 등의 일반배기
- 공기조화, 냉난방 송풍, 급배기용으로 사용

◆ Feature

- Small size normal BLOWER
- Lowest noise with low-sound blade and case.
- General-purpose usage for assembling.
- Easy for installation.

◆ Available place

- Ventilating for building, apartment, store, factory, warehouse, etc.
- Ventilating, cooling & heating blow. Exhausting.