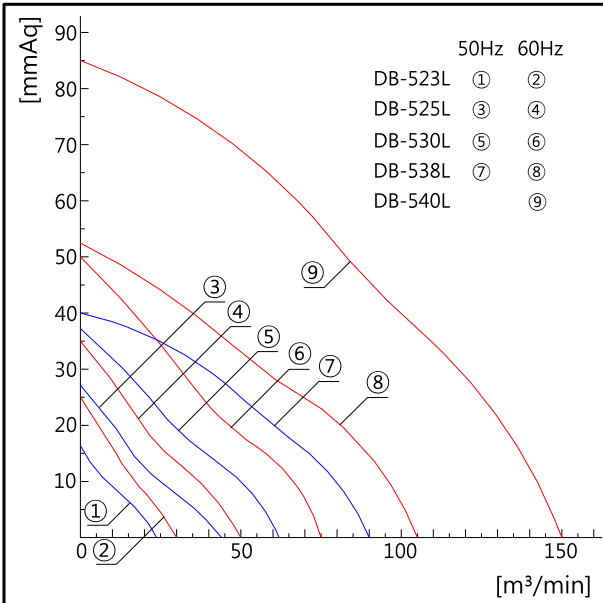
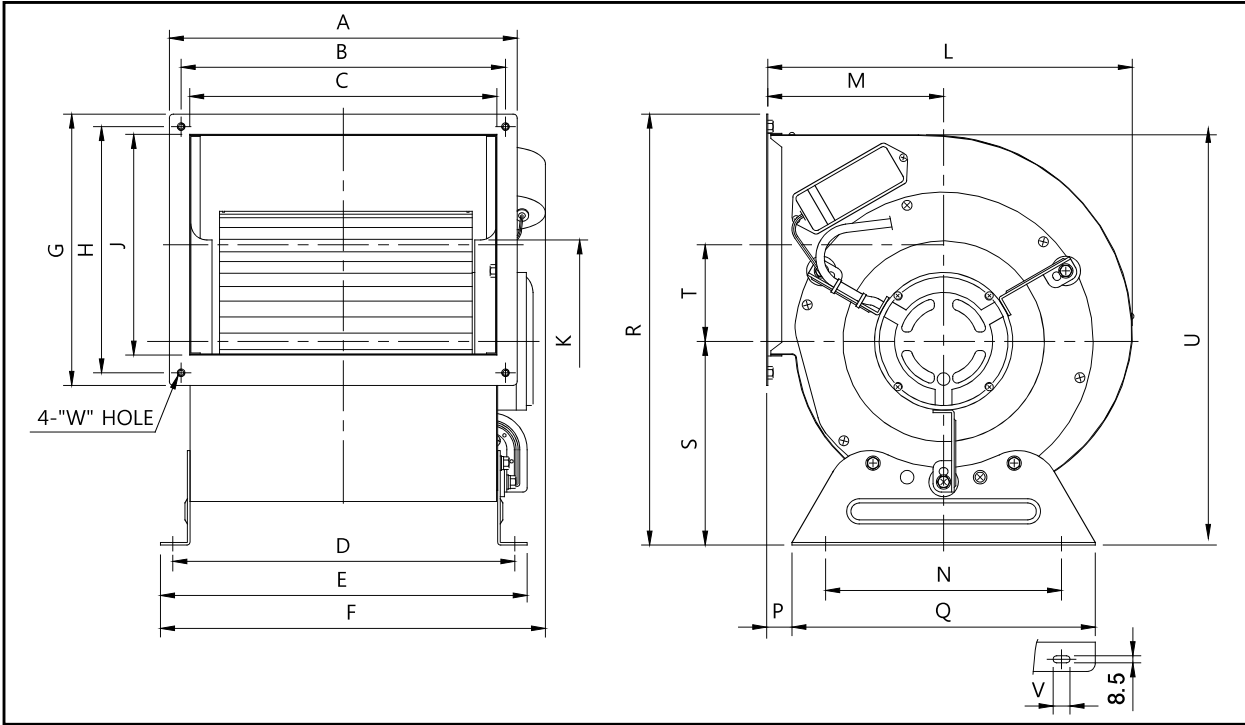


# 양흡입 송풍기 (Double Inlet Blower)



제품명 Model	전원 Source (V)	날개크기 Impeller Size (cm)	주파수 Fre- quency (Hz)	전류 Currecnt (A)	소비전력 Power Input (W)	회전수 Revolution per minute (RPM)	모터출력 Motor Output (KW)	극수 Pole (P)	최대풍량 Air Volume (CMM) (CFM)	최대정압 Air Pressure (mmAq) (pa)	중량 Weight (kg)
DB-523L	1Ø 220V	20	50 60	0.90 1.15	180 230	905 1,010	0.2	6	24 30 845 1,060	16 25 155 245	11
	3Ø 220/380V	20	60	1.55/0.90	265	1,130	0.2	6	30 1,060	25 245	11
DB-525L	1Ø 220V	26	50 60	2.50 3.20	520 690	895 950	0.3	6	44 50 1,555 1,765	27 35 265 345	17
	3Ø 220/380V	26	60	2.35/1.35 2.90/1.70	550 750	900 1,070	0.3	6	44 50 1,555 1,765	27 35 265 345	17
DB-530L	1Ø 220V	30	60	7.15	1,460	1,100	0.75	6	75 2,650	50 490	24
	3Ø 220/380V	30	60	3.40/1.95 4.95/2.85	920 1,350	920 1,100	0.75	6	62 75 2,260 2,650	37 50 365 490	24
DB-538L	3Ø 220/380V	38	50 60	6.25/3.60 5.80/3.35	1,050 1,400	710 815	1.5	8	90 105 3,180 3,710	40 52 390 510	38
DB-540L	3Ø 220/380V	38	60	9.85/5.70	3,100	1,080	2.2	6	150 5,300	85 835	45

◆ 50/60Hz 별도 생상품 : DB-530L 3Ø



## Dimension

Model	A	B	C	D	E	F	G	H	J	K
DB-523L	330	300	248	293.2	322.4	339.2	230	200	165	Ø162
DB-525L	351	325	300	345.2	374.4	391.2	271	244	210	Ø206
DB-530L	413	385	362	407.2	436.4	459.2	323	293	260	Ø257
DB-538L/540L	440	410	377	421.6	461.6	435.6/481.6	303	279	245	Ø310

Model	L	M	N	P	Q	R	S	T	U	V	W
DB-523L	301	150	205	18	265	393	190	88	361	12	Ø11
DB-525L	383	190	280	10	360	442	199	113	417	20	Ø9
DB-530L	434	210	280	30	360	513	243	115	488	20	Ø11
DB-538L/540L	574	265	320	40	450	676	306	222	653	25	Ø10



### ◆ 제품 특징

- 저소음형 시로코 FAN 채택
- 단위 면적당 풍량이 많음
- 구조가 견고하고 점검 및 수리가 용이하며 저속으로 정속운전이 가능
- Fan Coil Unit 의 용도로 여러 대의 송풍기를 바로 연결하여 설치 가능

### ◆ 제품 사용장소

- 공조기 내장형, 크린부스, Fan Coil Unit, 항온항습기, 공기정화기, 히터

### ◆ Feature

- Low noise sirocco fan.
- High blowing efficiency per unit area.
- Easy for inspection or repair with durable instruction and very quiet with low speed.
- The unit for Fan Coil system.

### ◆ Available place

- Using into refrigerating and air-conditioning system, clean booth, Fan Coil Unit, a thermo-hygrostat, air cleaner, heater.