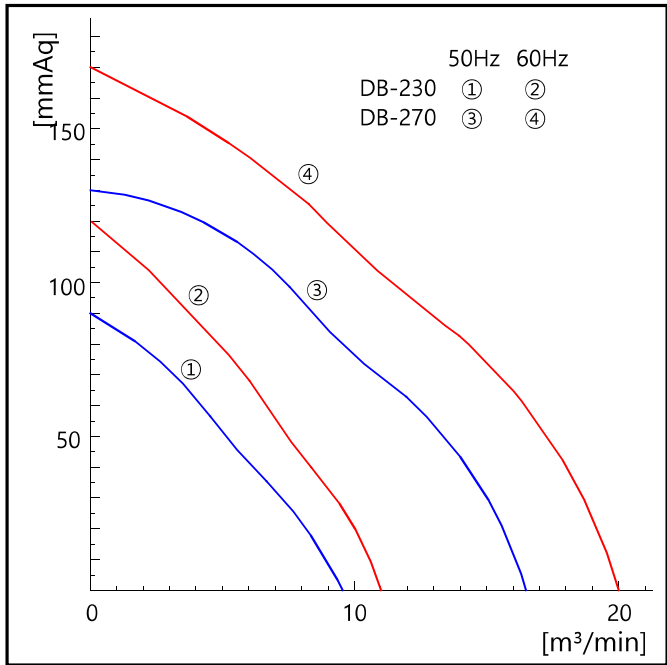
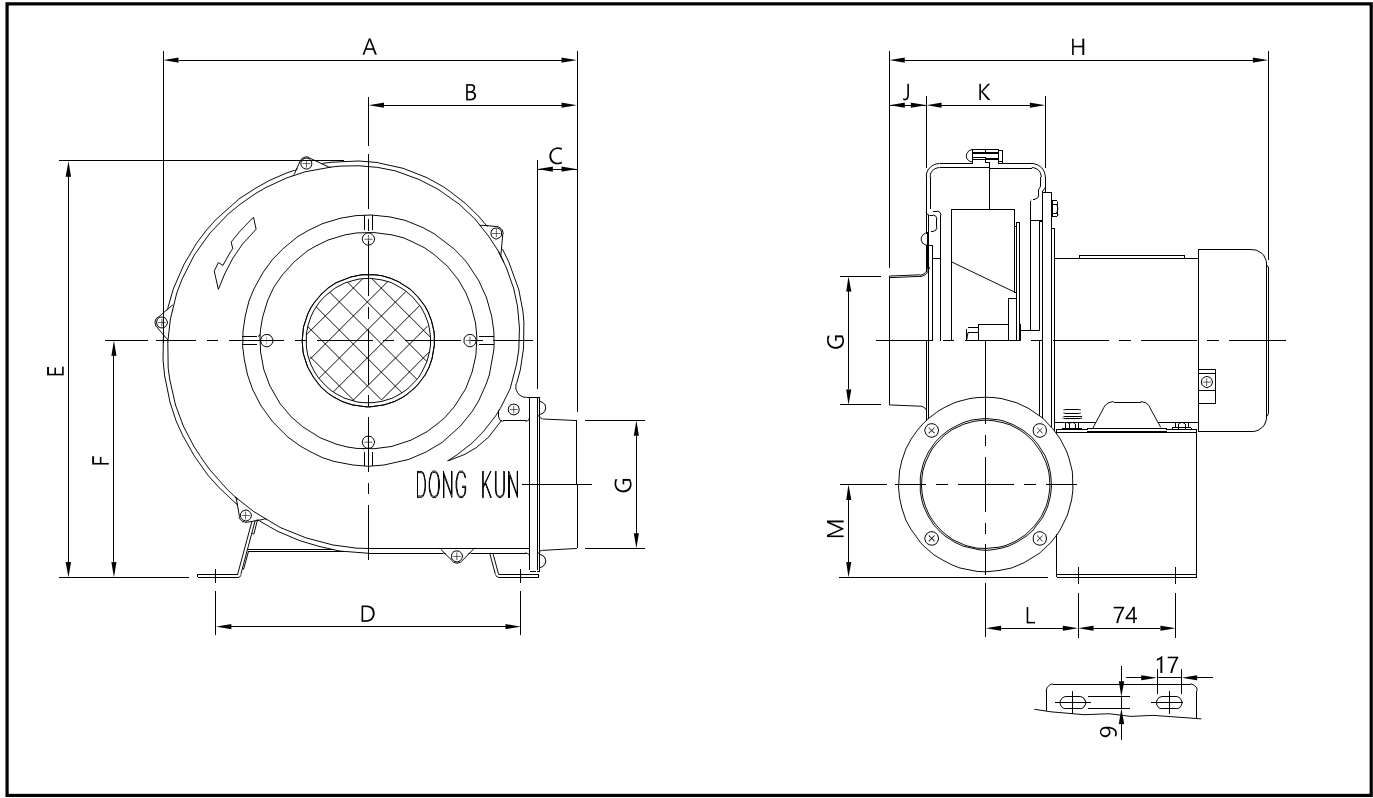


제품명 Model	전원 Source (V)	날개크기 Impeller Size (cm)	주파수 Fre- quency (Hz)	전류 Current (A)	소비전력 Power Input (W)	회전수 Revolution per minute (RPM)	모터출력 Motor Output (KW)	극수 Pole (P)	최대풍량 Air Volume (CMM) (CFM)	최대정압 Air Pressure (mmAq) (pa)	중량 Weight (kg)	
DB-230	1Ø 220V	20.5	50	1.00	230	2,940	0.25	2	9.5	335	90	885
			60	1.50	350	3,435			11	390	120	1,175
DB-230	3Ø 220/380V	20.5	50	1.55/0.80	270	2,900	0.25	2	9.5	335	90	885
			60	1.30/0.70	360	3,455			11	390	120	1,175
DB-270	1Ø 220V	24.5	50	3.00	560	2,910	0.4	2	17.5	620	130	1,275
			60	3.50	760	3,400			20	705	170	1,665
DB-270	3Ø 220/380V	24.5	50	2.00/1.15	520	2,920	0.4	2	17.5	620	130	1,275
			60	2.25/1.30	740	3,400			20	705	170	1,665



Dimension						(mm)
Model	A	B	C	D	E	F
DB-230	313	158	30	230	315	180
DB-270	386	197	40	256	389	224
Model	G	H	J	K	L	M
DB-230	Ø100	287	28	90	70	71
DB-270	Ø125	335	38	114	89.5	91



- ◆ 제품 특징
 - 날개 출구각이 90° 또는 거기에 가까운 각도를 유지되는 PLATE FAN 사용
 - 고풍압, 저풍량에 적합하며 타기중보다 효율이 우수함
 - 견고한 구조, 취급 및 설치가 용이
- ◆ 제품 사용장소
 - 빌딩, 아파트, 상점, 공장, 창고 등의 일반환기, 공기조화, 냉난방 송풍, 급배기용으로 사용
 - 양돈, 양계사 환기 및 급기로 적합

- ◆ Feature
 - Radial Blower with plate fan blade.
 - High-pressure, Low-Air Volume. High-efficiency.
 - Durable instruction. Easy for installation and handling.
- ◆ Available place
 - Ventilating or Air conditioning at Building, Apartment, Store, Factory, Warehouse
 - Cooling & Heating, Blow, Exhausting.
 - Ideal for piggery, poultry farm.