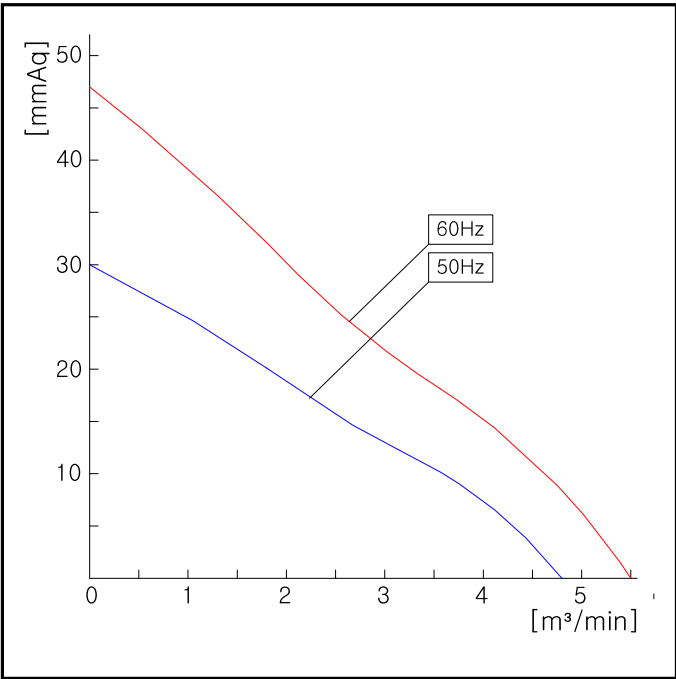
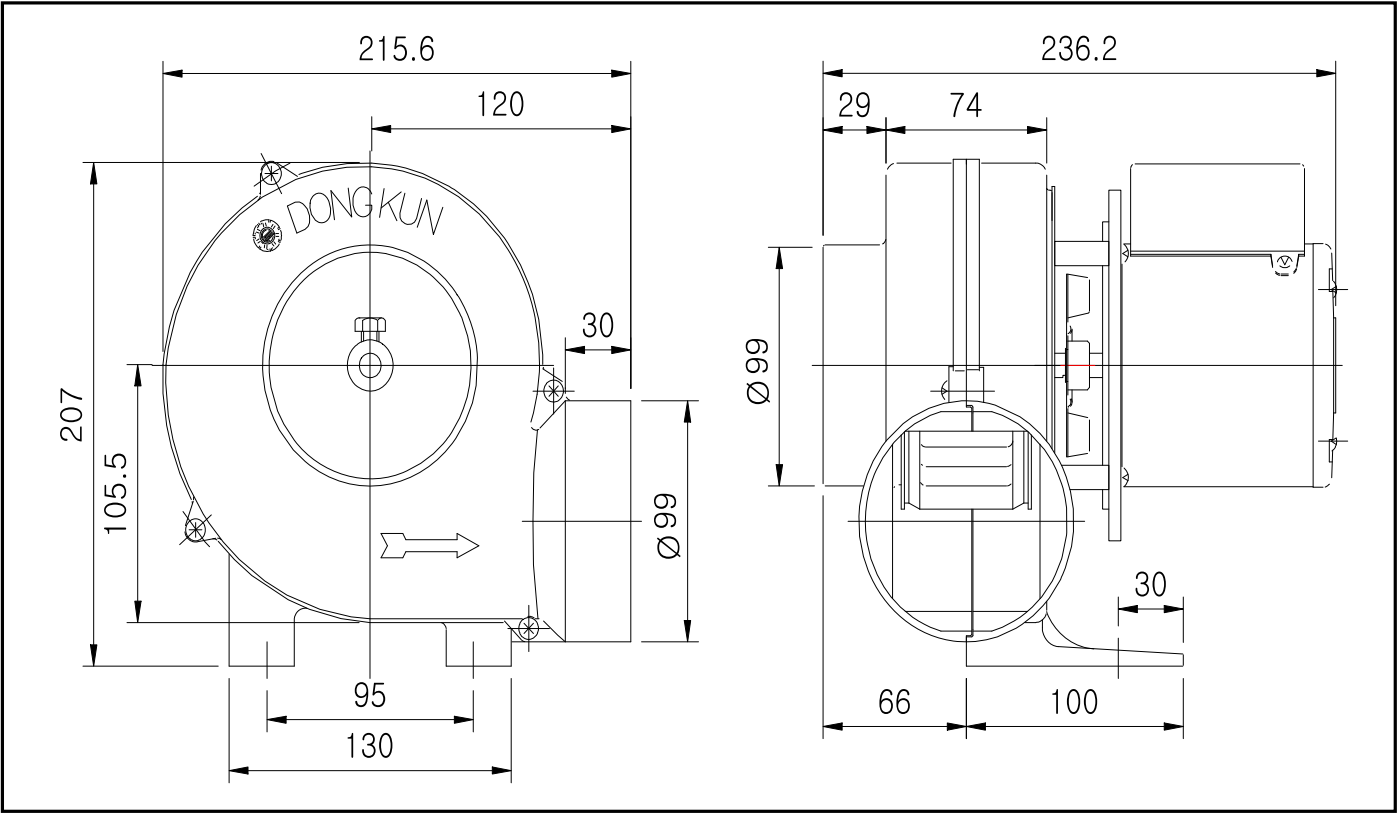


# 고온용 송풍기 (High Temperature Blower)



제품명 Model	전원 Source (V)	날개크기 Blade Size (cm)	주파수 Fre- quency (Hz)	전류 Current (A)	소비전력 Power Input (W)	회전수 Revolution per minute (RPM)	모터출력 Motor Output (KW)	극수 Pole (P)	최대풍량 Air Volume (CMM) (CFM)	최대정압 Air Pressure (mmAq) (pa)	중량 Weight (kg)		
DB-118SS	1Ø 220V	12	50	0.76	130	2,700	0.08	2	4.8	170	30	295	4.7
			60	0.91	170	3,050			5.5	195	47	460	
	3Ø 220/380V	12	50	0.52/0.30	130	2,750	0.08	2	4.8	170	30	295	4.7
		60	0.60/0.35	170	3,150	5.5			195	47	460		



### ◆ 제품 특징

- 소형 BLOWER
- 저소음형 날개 및 케이싱 설계로 소음의 극소화
- 기계조립용에 적합한 범용 TYPE
- 시공이 용이
- 중간 차단 팬 부착한 고온용 송풍기
- 흡입온도 150 °C까지 사용가능

### ◆ 제품 사용장소

- 빌딩, 아파트, 상점, 공장, 창고 등의 일반배기
- 공기조화, 냉난방 송풍, 급배기용으로 사용

### ◆ Feature

- Small size normal BLOWER
- Lowest noise with low-sound blade and case.
- General-purpose usage for assembling.
- Easy for installation.
- High temperature blower with cutting fan in the middle.
- Induction air temperature up to 150°C

### ◆ Available place

- Ventilating for building, apartment, store, factory, warehouse, etc.
- Ventilating, cooling & heating blow. Exhausting.