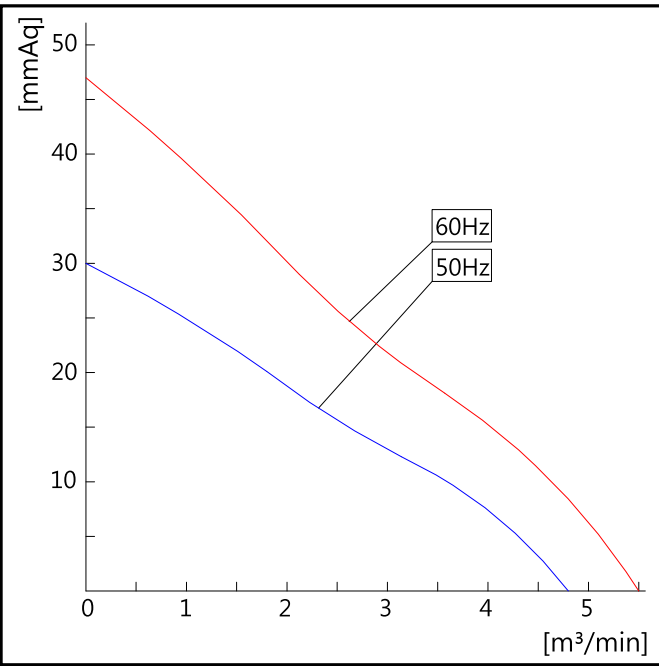
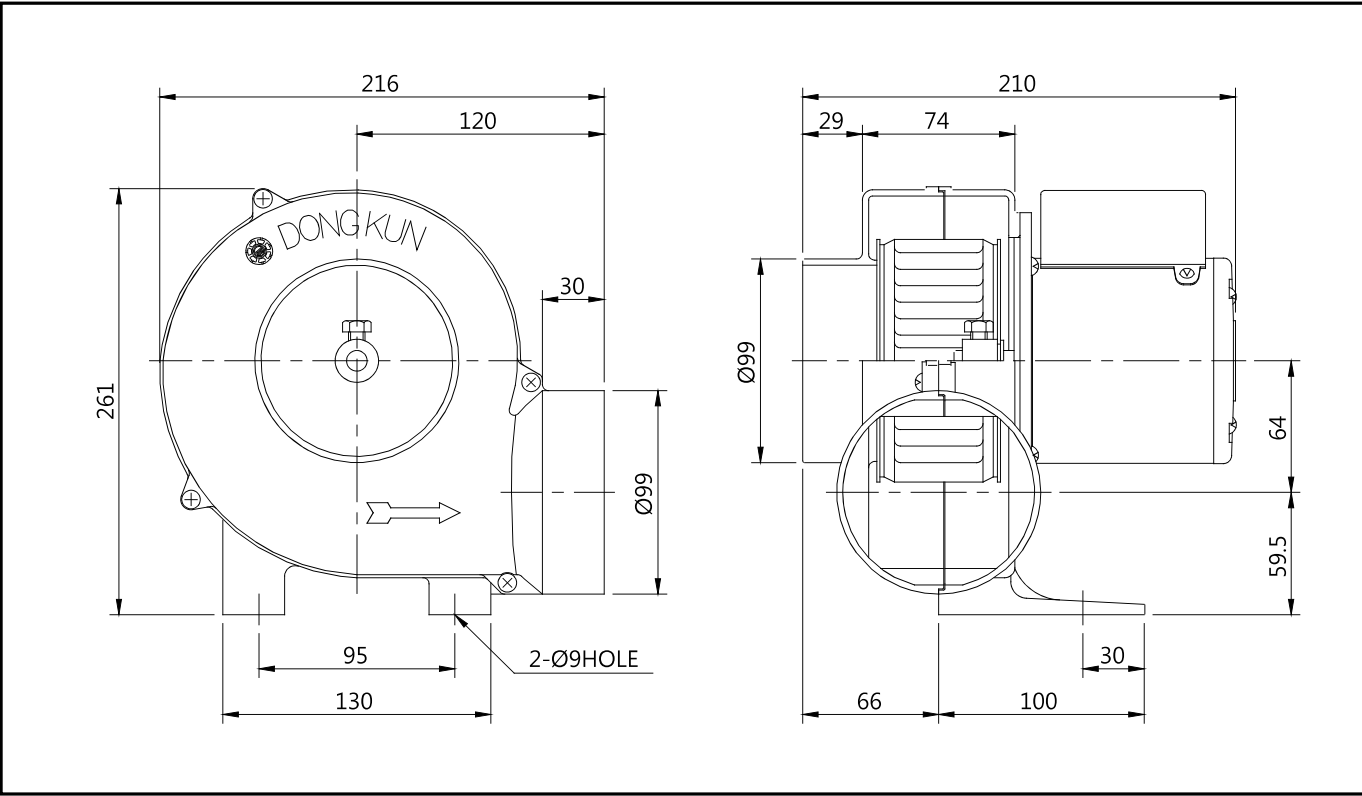


소형 송풍기 (Normal Blower)



| 제품명 Model | 전원 Source (V) | 날개크기 Blade Size (cm) | 주파수 Fre- quency (Hz) | 전류 Current (A) | 소비전력 Power Input (W) | 회전수 Revolution per minute (RPM) | 모터출력 Motor Output (KW) | 극수 Pole (P) | 최대풍량 Air Volume (CMM) (CFM) | 최대정압 Air Pressure (mmAq) (pa) | 중량 Weight (kg) | | |
|--------------|---------------------|-------------------------------|-------------------------------|----------------------|-------------------------------|--|---------------------------------|-------------------|---|---|----------------------|-----|-----|
| DB-118S | 1Ø 220V | 12 | 50 | 0.70 | 130 | 2,800 | 0.08 | 2 | 4.8 | 170 | 30 | 295 | 4.4 |
| | | | 60 | 0.70 | 150 | 3,265 | | | 5.5 | 195 | 47 | 460 | |
| | 3Ø 220/380V | 12 | 50 | 0.75/0.40 | 155 | 2,860 | 0.08 | 2 | 4.8 | 170 | 30 | 295 | 4.4 |
| | | | 60 | 0.60/0.35 | 150 | 3,310 | | | 5.5 | 195 | 47 | 460 | |



◆ 제품 특징

- 소형 BLOWER
- 저소음형 날개 및 케이싱 설계로 소음의 극소화
- 기계조립용에 적합한 범용 TYPE
- 시공이 용이
- ALDC 케이싱을 사용하여 내구성이 우수
- 숯불구이 풍로 적용제품

◆ 제품 사용장소

- 빌딩, 아파트, 상점, 공장, 창고 등의 일반배기
- 공기조화, 냉난방 송풍, 급배기용으로 사용

◆ Feature

- Small size normal BLOWER
- Lowest noise with low-sound blade and case.
- General-purpose usage for assembling.
- Easy for installation.
- Durable with aluminum die casting case.
- Suitable to barbecue stove.

◆ Available place

- Ventilating for building, apartment, store, factory, warehouse, etc.
- Ventilating, cooling & heating blow. Exhausting.