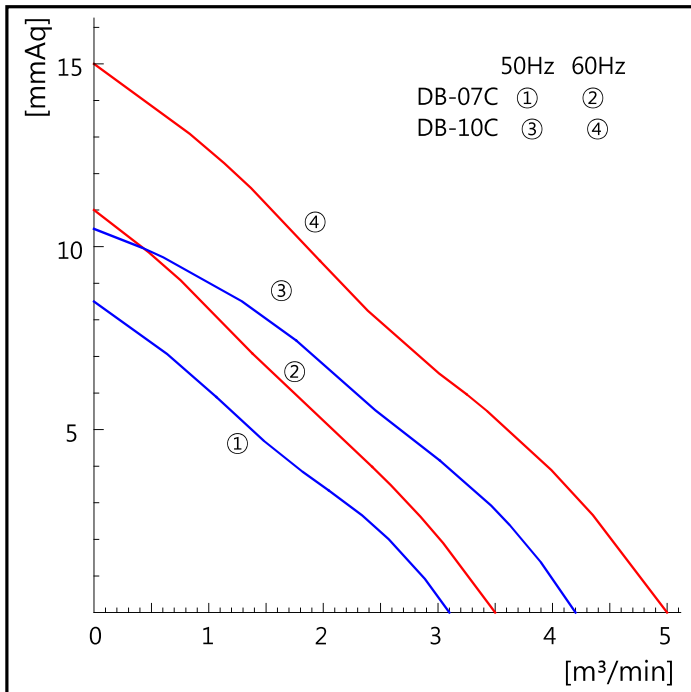
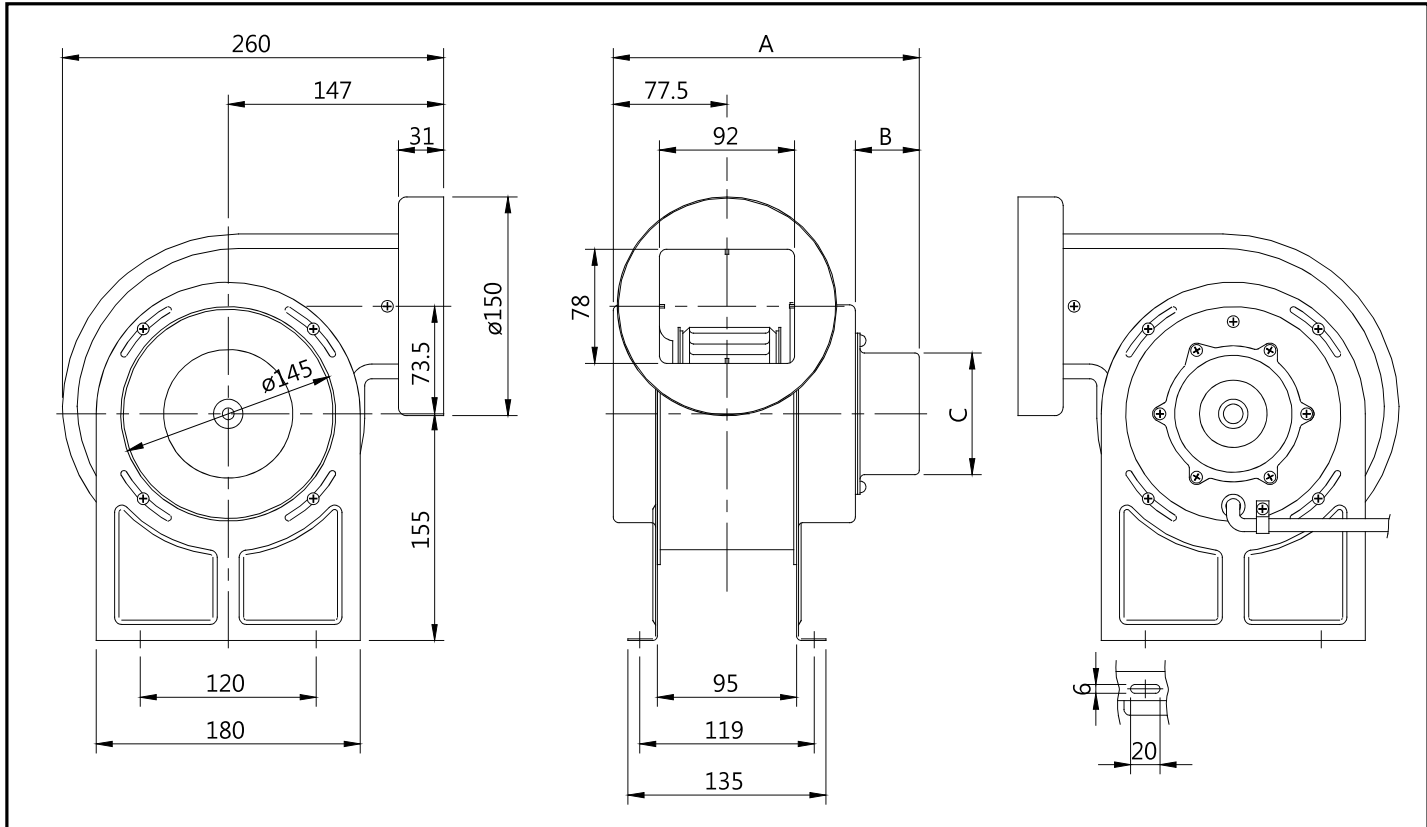


소형 송풍기 (Normal Blower)



제품명 Model	전원 Source (V)	날개크기 Blade Size (cm)	주파수 Fre- quency (Hz)	전류 Current (A)	소비전력 Power Input (W)	회전수 Revolution per minute (RPM)	모터출력 Motor Output (KW)	극수 Pole (P)	최대풍량 Air Volume (CMM) (CFM)	최대정압 Air Pressure (mmAq) (pa)	중량 Weight (kg)		
DB-07C	1Ø 220V	12	50 60	0.35 0.24	55 53	1,385 1,620	0.01	4	3.1 3.5	110 125	8.5 110	85 110	3.6
DB-10C	1Ø 220V	15	50 60	0.48 0.37	79 83	1,440 1,720	0.02	4	4.2 5	150 175	10.5 15	105 145	4.7



Dimension

Model	A (mm)	B (mm)	C (mm)
DB-07C	201	36	Ø84
DB-10C	214	49	Ø101.5



◆ 제품 특징

- 소형 BLOWER
- 저소음형 날개 및 케이싱 설계로 소음의 극소화
- 기계조립용에 적합한 범용 TYPE
- 시공이 용이

◆ 제품 사용장소

- 빌딩, 아파트, 상점, 공장, 창고 등의 일반배기
- 공기조화, 냉난방 송풍, 급배기용으로 사용

◆ Feature

- Small size normal BLOWER
- Lowest noise with low-sound blade and case.
- General-purpose usage for assembling.
- Easy for installation.

◆ Available place

- Ventilating for building, apartment, store, factory, warehouse, etc.
- Ventilating, cooling & heating blow. Exhausting.