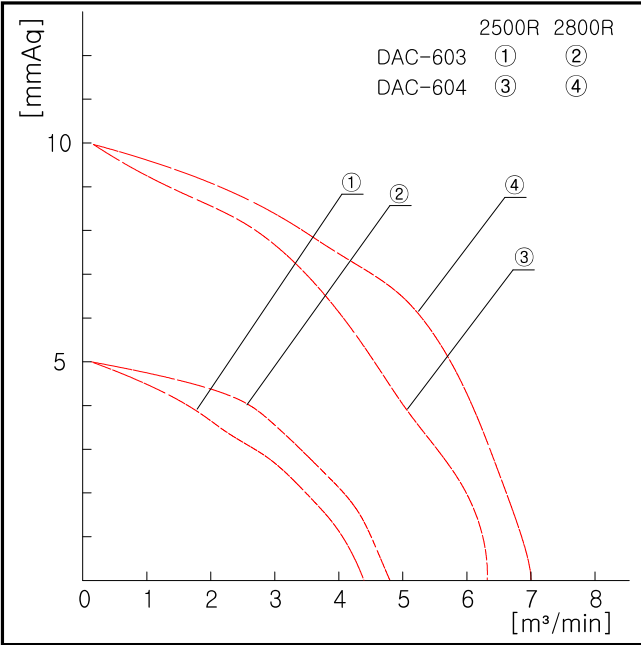
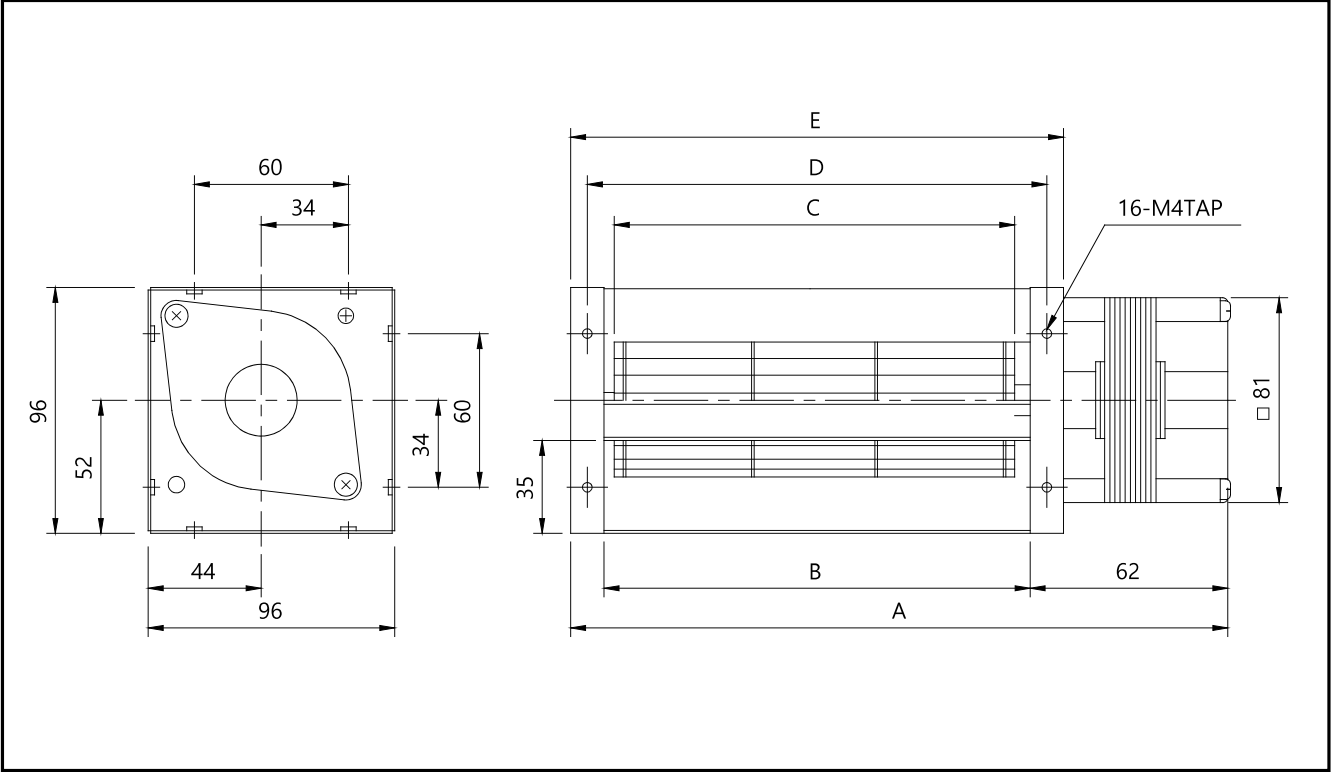


제품명 Model	전원 Source (V)	날개크기 Impeller Size (cm)	주파수 Fre- quency (Hz)	전류 Currecnt (A)	소비전력 Power Input (W)	회전수 Revolution per minute (RPM)	극수 Pole (P)	최대풍량 Air Volume (CMM) (CFM)	최대정압 Air Pressure (mmAq) (pa)	중량 Weight (kg)
DAC-603	1Ø 220V	6	60	0.14	30	2,500	2	4.3 152	5.0 49	1.5
DAC-603	1Ø 220V	6	60	0.18	36	2,800	2	4.8 169	5.0 49	1.5
DAC-604	1Ø 220V	6	60	0.17	33	2,500	2	6.2 219	10.0 98	1.7
DAC-604	1Ø 220V	6	60	0.23	45	2,800	2	7.0 247	10.0 98	1.7

◆ 50Hz 사용불가



Dimension

Model	A	B	C	D	E
DAC-603	317	240	230	251	266
DAC-604	391	314	304	325	340



◆ 제품 특징

- 저소음, 다풍량의 CROSS FLOW FAN
- 흡입된 바람을 본체의 원주를 따라 횡방향으로 토출하므로 균일한 바람을 얻을 수 있음
- 와류발생이 적어서 토출되는 공기의 흐름이 집중되어 멀리까지 도달되고, 소음이 적음
- 직각으로 구부러지는 바람의 흐름과 직방체 모양을 살려 SET의 모서리에 설치 할 수 있어서 공간활용에도 매우 효과적임.

◆ 제품 사용장소

- 각종 기기냉각용
- 냉,온풍기, 산업용기계, 에어커튼용, 필름건조기, FAN COIL UNIT

◆ Feature

- Low sound, High blow CROSS FLOW FAN
- Distribution of air velocity is uniform.
- Less parasitic air. Compact air-flow blowing. Less sound. Air flow will be reached far.
- Wind flow as the corner.
- Retangular shape will make the blower install at the corner, it means the blower is saving-space type.

◆ Available place

- Refrigeration and cooling.
- Refrigerator & heater, industrial machine, air-curtain, film mammography, FAN COIL UNIT