

高耐久型

# TOUGHLEX

## タフレックス



内圧負荷による  
軸方向変位を  
抑制した低反力型の  
ゴム製フレキシブル継手



WEB CATALOG  
製品情報は  
こちらから

QR  
CODE

国交省

SK10

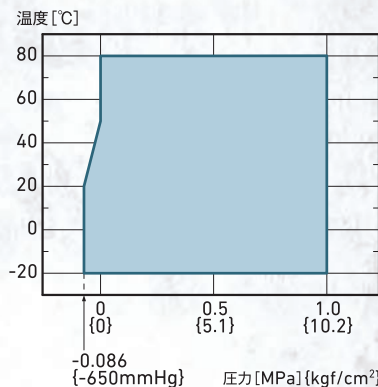
### 特徴



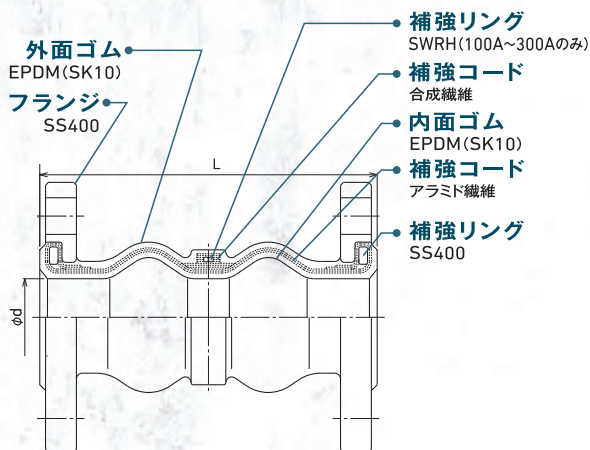
適応ライン (条件による場合もあります。空気は別途お問合せください。)



### 使用範囲 (圧力・温度)



### 構造・材質



### 寸法および許容変位量

呼び径	本体寸法 (mm)			質量 (kg)	許容変位量 (mm)			
	L	φd			偏心	伸び	縮み	偏角(°)
20	120	20	1.3	15	10	15	20	
25	120	25	2.3	15	10	15	20	
32	175	32	3.0	20	10	20	20	
40	175	40	3.2	20	10	20	20	
50	175	50	3.9	20	10	20	20	
65	175	65	5.4	20	10	20	20	
80	175	75	5.6	20	10	20	20	
100	225	100	7.2	25	15	30	20	
125	225	125	10	25	15	30	20	
150	225	150	13.5	25	15	30	20	
200	250	200	17	25	15	30	15	
250	250	250	25	25	15	30	15	
300	250	300	28	25	15	30	15	



取扱上の注意  
P.143-149-152  
をご覧ください

防振製品

ゴム製  
フレキシブル  
継手

PTコネクタ

PTコネクタ S

OFLEX

ファコレックス

トーゼン  
フレックス

トーゼン  
フレックス S

タフボーイ

BFコネクタ

TOUGHLEX  
(タフレックス)

キング  
フレックス 20

ピュア  
ジョイント

ライナー  
フレックス

エルボ  
フレックス

LRコネクタ

関連機器

サイレント  
コネクタ

ムーハ

ゴム製  
可とう伸縮  
継手

フッ素樹脂製  
フレキシブル  
継手

免震  
継手システム  
SQ2