

高耐圧型  
ゴム製フレキシブル継手



# キングフレックス 20

最高水準の性能を追求した  
1山形ゴム製フレキシブル継手



## 特長

### 高圧ラインに最適

アラミド繊維とパッキン部に平形の補強リングを採用したことにより高耐圧力、破壊圧力を実現しました。

	破壊圧力 MPa(kgf/cm <sup>2</sup> )	最高使用圧力 MPa(kgf/cm <sup>2</sup> )	負圧 MPa(mmHg)
150A以下	9.8(100)以上	2.5(25.5)	-0.086(-650)
200A以上	7.8(80)以上	2.0(20.4)	-0.086(-650)

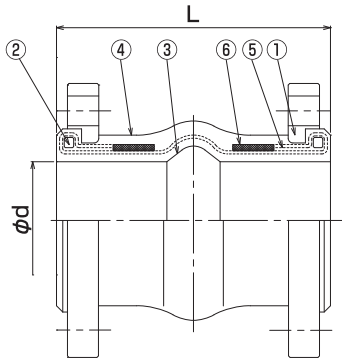
### 低反力

独自の構造設計により、寸法変化および内圧反力が極少で、配管機器への負担を抑制します。

### 製造番号による品質管理体制

高圧ライン専用のため、徹底した管理のもとに製造されています。

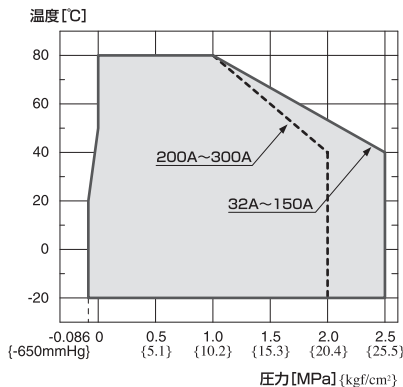
## 構造



番号	名称	材質	番号	名称	材質
①	フランジ	SS400	④	外面ゴム	EPDM(SK10)
②	補強リング	SS400	⑤	補強コード	アラミド繊維
③	内面ゴム	EPDM(SK10)	⑥	補強コード	合成繊維

●フランジ規格はJIS20Kフランジのみです。 ●フランジ材質はSS400のみです。

## 使用範囲(圧力・温度)



●最高使用圧力・最高使用温度が使用範囲内であることを確認の上で使用ください。

## 取扱上の注意

製品の取り扱いに関しては「取扱上の注意」、または「TOZEN HP」をご覧ください。

## 寸法および許容変位量

呼び径	本体寸法 (mm)		質量 (kg)	許容変位量 (mm)				取付時寸法許容値 (mm)			
	L	φd		偏心	伸び	縮み	偏角(°)	偏心	伸び	縮み	偏角(°)
32	175	40	3.6	20	10	20	10	8	3	6	5
40	175	40	3.6	20	10	20	10	8	3	6	5
50	175	50	4.0	20	10	20	10	8	3	6	5
65	175	65	5.5	20	10	20	10	8	3	6	5
80	175	75	7.3	20	10	20	10	8	3	6	5
100	225	100	10.0	20	10	20	10	8	3	6	5
125	225	125	16.0	20	10	20	10	8	3	6	5
150	225	150	22.0	20	10	20	10	8	3	6	5
200	250	200	30.0	20	10	20	10	8	3	6	5
250	250	250	44.0	20	10	20	10	8	3	6	5
300	250	300	57.0	20	10	20	10	8	3	6	5

●各変位は許容変位量の範囲でご使用ください。  
●取付時寸法許容値は許容変位量に含まれます。(許容変位量=取付時変位量+稼働変位量)  
●表中に示す各変位量は、単独変位の場合を示しますので複合変位の場合は補正を要します。補正方法については「取扱上の注意」、または「TOZEN HP」をご参照ください。