



**TAVOLE RICAMBI  
SPARE PARTS TABLE  
TABLA RECAMBIOS  
ERSATZTEILLISTE  
TABLEAUX VUES ECLATEES  
RESERVEDELSLISTE  
零部件表  
ТАБЛИЦА ЗАПАСНЫХ  
ЧАСТЕЙ**



IT	<p>Il cliente deve avere cura di controllare l'integrità dei componenti rimossi per la sostituzione del componente danneggiato. I componenti da controllare sono riportati nelle TAVOLE CODICE RICAMBIO, alla colonna "VERIFICARE". Per la buona funzionalità e affidabilità usare solamente ricambi originali MOTOVARIO. Per garantire l'integrità del prodotto, i componenti indicati "NR" nelle TAVOLE CODICI RICAMBIO sono fornibili solo come parte del kit riportato nella medesima TAVOLA, o dove indicato, richiedendo come ricambio l'intero gruppo.</p>
EN	<p>Check the integrity of the components removed for the replacement of the damaged part. The components to be checked are listed in SPARE PARTS TABLES, in the column "VERIFY". For a good functionality and reliability, use only MOTOVARIO original parts. To guarantee the integrity of the product, the "NR" components in the SPARE PARTS TABLES are available only as a part of the kit mentioned in the same TABLE, or where indicated, requiring as replacement the entire group.</p>
ES	<p>El cliente debe comprobar la integridad de los componentes desmontados para la sustitución del componente dañado. Los componentes a verificar se indican en la TABLA DE RECAMBIOS, en la columna de "VERIFICAR". Para una buena funcionalidad y fiabilidad usar solo recambios originales MOTOVARIO. Para garantizar la integridad del producto, los componentes marcados "NR" en la TABLA DE RECAMBIOS son suministrables solo como parte del kit indicado en la misma TABLA, o donde se indique, pidiendo como recambio el grupo entero.</p>
DE	<p>Prüfen sie Unversehrtheit der Ersatzteile, welche sie an statt der kaputten Teile einbauen. Die zu prüfenden Teile finden sie in der Ersatzteilliste, in der Spalte "ÜBERPRÜFEN". Für einwandfreie Funktion verwenden sie nur MOTOVARIO Originalteile. Für einwandfreie Funktion ihres Antriebs tauschen sie bei Bedarf von Komponenten welche in den Ersatzteillisten als Teil eines "Kits" beschrieben sind, immer das komplette beschriebene Kit aus.</p>
FR	<p>Le client doit vérifier l'intégrité des composants retirés pour le remplacement du composant affecté. Les éléments à contrôler sont énumérées dans le tableau PIÈCES, dans la colonne "VERIFIER". Pour une bonne fonctionnalité et la fiabilité en utilisant uniquement des pièces d'origine MOTOVARIO. Pour assurer l'intégrité du produit, les éléments énumérés "NR" dans le tableau RECHANGE CODES ne sont disponibles que dans le cadre du kit mentionné dans la même table, ou à l'endroit indiqué, nécessitant un remplacement comme l'ensemble du groupe.</p>
DK	<p>Kontroller ligheden af de defekt komponenter med de nye inden udskiftning. Komponenterne som bør kontrolleres er opført i reservedelsoversigten, i kolonnen "BEKRÆFT". For at sikre fuld funktionalitet og pålidelighed, anvend udelukkende originale MOTOVARIO reservedele. For at sikre ombytteligheden af delene, "NR" komponenterne i reservedelsoversigten angiver om de kan sælges som reservedel eller udelukkende som sæt.</p>
CN	<p>检查取出组件的完整性用于替换损坏部件。 需要检查的组件都列在零备件部分表中，在“验证”栏。 为了保证一个良好的功能和可靠性，只能使用MOTOVARIO原厂零件。 为了保证产品的完整性，在零备件表中组件“数量”可用的只是相同表提到套件的一部分，或者特别注明，如需要更换整个组。</p>
RU	<p>Клиент должен самостоятельно проверить целостность компонентов, предназначенных для замены поврежденного. Компоненты, которые должны быть проверены, представлены в ТАБЛИЦА КОДОВ ЗАПАСНЫХ ЧАСТЕЙ, в колонке ""ПРОВЕРИТЬ"". Для правильной работы и надежности необходимо использовать запасные части исключительно MOTOVARIO. Чтобы гарантировать целостность продукта, компоненты, отмеченные ""NR"" в ТАБЛИЦЕ КОДОВ ЗАПАСНЫХ ЧАСТЕЙ, поставляются только в качестве комплектов, отмеченных в этой же таблице, или в иных местах, поэтому необходимо заказывать всю группу товаров.</p>

Composizione codice ricambio - Spare part code composition - Composición códigos de recambio  
Zusammensetzung des Ersatzteilschlüssels - Composition du code de pièces détachées - Reservedelsnummer-opbygning  
零部件代码组成 - Состав кода запасных частей

Dati generali - General data - Datos generales - Allgemeine Daten -  
Données générales - Generelle data - 一般资料 - Общие данные

+

Dati supplementari (dove richiesto) - Additional data (where required) - Datos adicionales (en caso necesario) -  
Zusätzliche Daten (Soweit erforderlich) - Données supplémentaires (si nécessaire) - Yderligere data (hvor krævet)  
其他数据 (如需要的地方) - Дополнительные данные (если требуются)



XXX	n1	n2	n3
-----	----	----	----

+

n4	n5
----	----

Es.	MVI	04	040	04
Es.	MCX	09	041	02
Es.	MON	08	060	02
Es.	MPD	03	050	02

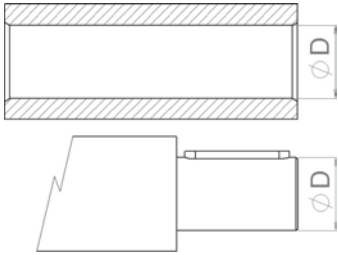
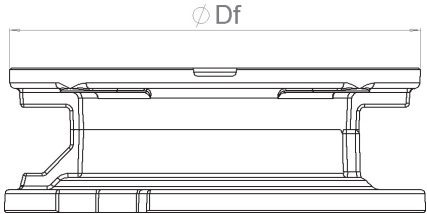
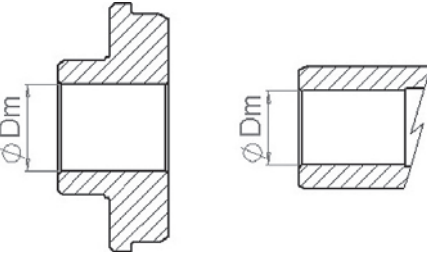
Vedi - See - Siehe - Voir - Ver  
- Se - 参阅 - См. TAB1

<p>Tavola codice ricambio - Reference spare parts tables - Tabla códigos recambio - Ersatzteilliste - Tableaux code vues éclatées - Reservedelsoversigt - 参考零件表 - Таблица с кодами запасных частей</p>	<p>Grandezza - Size - Tamaño - Baugröße - Grandeur - Størrelse - 规格 - Размер</p>	<p>Codice particolare - Part number - Código del producto - Teilenummer - Code du composant - Reservedelsnummer - 部件编号 - Код запасной части</p>
--------------------------------------------------------------------------------------------------------------------------------------------------------------------------------------------------------------------------------------------	----------------------------------------------------------------------------------------------	-------------------------------------------------------------------------------------------------------------------------------------------------------------------------

Nelle tavole ricambi i tappi fanno riferimento alla posizione di piazzamento standard B3/B5.  
In the spare parts table the plugs refer to mounting position B3/B5.  
En la tablas de recambios los tapones se refieren a la posición de montaje B3/B5.  
In der Ersatzteile-Tabelle finden Sie die Stecker für die Einbaulagen B3/B5.  
Sur la liste des pièces détachées, les bouchons se réfèrent à la position de montage B3/B5.  
I Reservedels tabellen referere propperne til montage position B3/B5.  
该零件表中盖参考B3/B5标准放置的位置。  
В таблице запасных частей заглушки относятся к положению стандартного монтажа B3/B5.

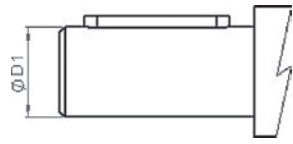
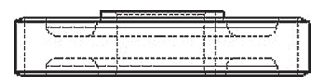
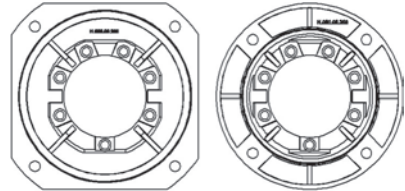
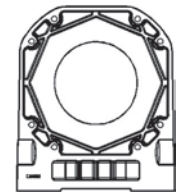
**TAB.1**

Dati supplementari - Additional data - Datos adicionales - Zusätzliche Daten - Données supplémentaires - Yderligere data - 其他数据 - Дополнительные данные

ITEM		n4	n5	Codice ricambio, esempio - Spare Part code, example Códigos recambios, ejemplo - Ersatzteilnummer, beispiel Code vues éclatées, exemple - Reservedelsnummer, eksempel 零部件代码, 例子 - Код запасной части, например
1	<p>USCITA - OUTPUT SALIDA - ABTRIEB SORTIE- AFGANG 输出 - ВЫХОД</p> 	D		<p>MVI-04-040-04-18 MCX-09-041-02-19 MON-08-060-02-35 MPD-03-050-02-30</p>
2	<p>FLANGIA - FLANGE BRIDA - FLANSCH FLASQUE - FLANGE 法兰 - ФЛАНЕЦ</p> 	Df		<p>MVI-01-040-02-160 MCX-19-041-01-160 MON-12-060-01-140 MPD-06-050-01-160</p>
3	<p>ENTRATA - INPUT ENTRADA - EINTRIEB ENTREE - INDGANG 入口 - ВХОД</p> <p>RAPPORTO - RATIO RELACIÓN - ÜBERSETZUNG RAPPORT - UDVEKSLING 比例 - СООТНОШЕНИЕ</p> 	i	Dm	<p>MVI-01-040-04-10-14 MCX-19-041-09-1,44-14 MON-12-060-09-69,16-11 MPD-06-050-09-8,63-14</p>

**TAB.1**

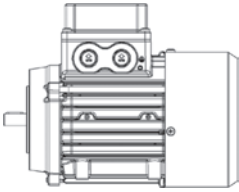
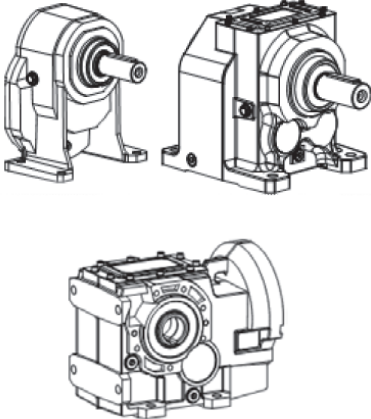
Dati supplementari - Additional data - Datos adicionales - Zusätzliche Daten - Données supplémentaires - Yderligere data - 其他数据 - Дополнительные данные

ITEM		n4	n5	Codice ricambio, esempio - Spare Part code, example Códigos recambios, ejemplo - Ersatzteilnummer, beispiel Code vues éclatées, exemple - Reservedelsnummer, eksempel 零部件代码, 例子 - Код запасной части, например
4	ALBERO - SHAFT EJE - WELLE BOUCHON - AKSEL 轴 - ВАЛ 	D1		MVI-02-040-04-11 MCX-20-041-02-16 MON-13-060-02-24 MPD-07-050-02-24
5	RAPPORTO - RATIO RELACIÓN - ÜBERSETZUNG RAPPORT - UDVEKSLING 比例 - СООТНОШЕНИЕ 	i		MPC-01-030-06-22,08 MCX-09-041-03-1,44 MON-07-060-06-69,16 MPD-01-050-02-8,63
6	FLANGIA DI USCITA - OUTPUT FLANGE BRIDA DE SALIDA - ABTRIEBSFLANSCH BRIDE DE SORTIE - AFGANGSFLANGE 出口法兰 - ВЫХОДНОЙ ФЛАНЕЦ 	FA FB FC FD FE		MVI-04-040-01-FA MCX-11-041-02-FA MON-15-060-02-FA MPD-09-050-02-FA
7	PIEDE LATERALE - LATERAL FOOT PIE LATERAL - FUSS SEITLICH PIED LATÉRAL - FØDDER 侧面支脚 - БОКОВАЯ НОЖКА 	PA PAS PB PBS PV PVS		SVI-04-040-06-PA

i= Rapporto - Ratio - Relación - Übersetzung - Rapport - Udveksling - 报告 - Соотношение

**TAB.1**

Dati supplementari - Additional data - Datos adicionales - Zusätzliche Daten - Données supplémentaires - Yderligere data - 其他数据 - Дополнительные данные

ITEM		n4	n5	Codice ricambio, esempio - Spare Part code, example Códigos recambios, ejemplo - Ersatzteilnummer, beispiel Code vues éclatées, exemple - Reservedelsnummer, eksempel 零部件代码, 例子 - Код запасной части, например
8	MOTORE - MOTOR MOTORES - MOTOREN MOTEURS - МОТОР 电动机 - ДВИГАТЕЛЬ 	063 071 080 090 100 112 132		MCX-11-A32-01-063 MON-11-A40-01-063 MPD-09-050-01-063
9	VERSIONE - VERSION VERSION - AUSFÜHRUNG VERSION - VERSION 型号 - ВЕРСИЯ 	T F M U		MCX-11-041-06N-T MCX-11-041-06N-F MCX-11-041-06N-M MCX-11-041-06N-U
		F S U		MON-02-083-01-F MON-02-083-01-S MON-02-083-01-U
10	PIAZZAMENTO - MOUNTING POSITION POSICIONES DE MONTAJE - EINBAULAGE POSITION DE MONTAGE - BYGGEFORM 放置 - УСТАНОВКА	B3-B5 B6-B7 B8 V5-V1 V6-V3		MCX-11-A32-08N-V5 MON-11-A40-08N-V5 MPD-09-A50-08N-V5 MVI-01-090-08N-V5

MON 02

BA.2/3C

MON 03

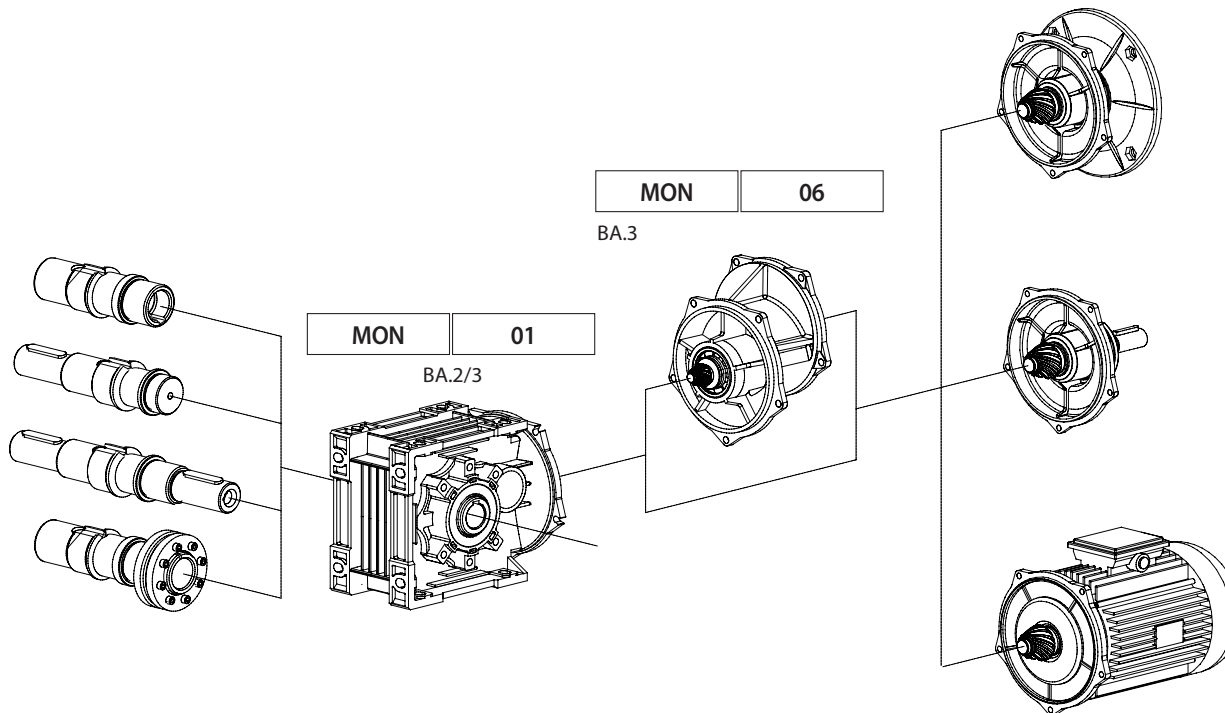
BA.2/3D-S

MON 04

BA.2/3P

MON 05

BA.2/3L



MON 06

BA.3

MON 01

BA.2/3

MON 07

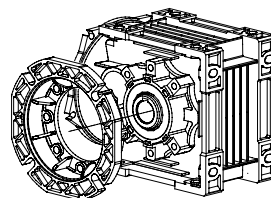
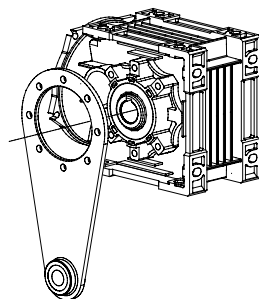
BA

MON 08

IBA

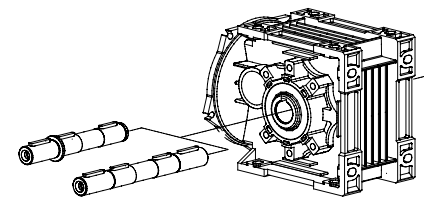
MON 09

CBA



MON 10

ACCESSORI - ACCESSORIES  
ACCESORIOS - ZUBEHÖR  
ACCESSOIRES - TILBEHØR  
附件 - АКЦЕССУАРЫ





MON 02

B...C

MON 03

B...D-S

MON 04

B...P

MON 05

B...L-M

MON 01

B..F

MON 01

B..U

MON 01

B..S

MON 07

B/PB

MON 08

IB

MON 09

CB

MON 11

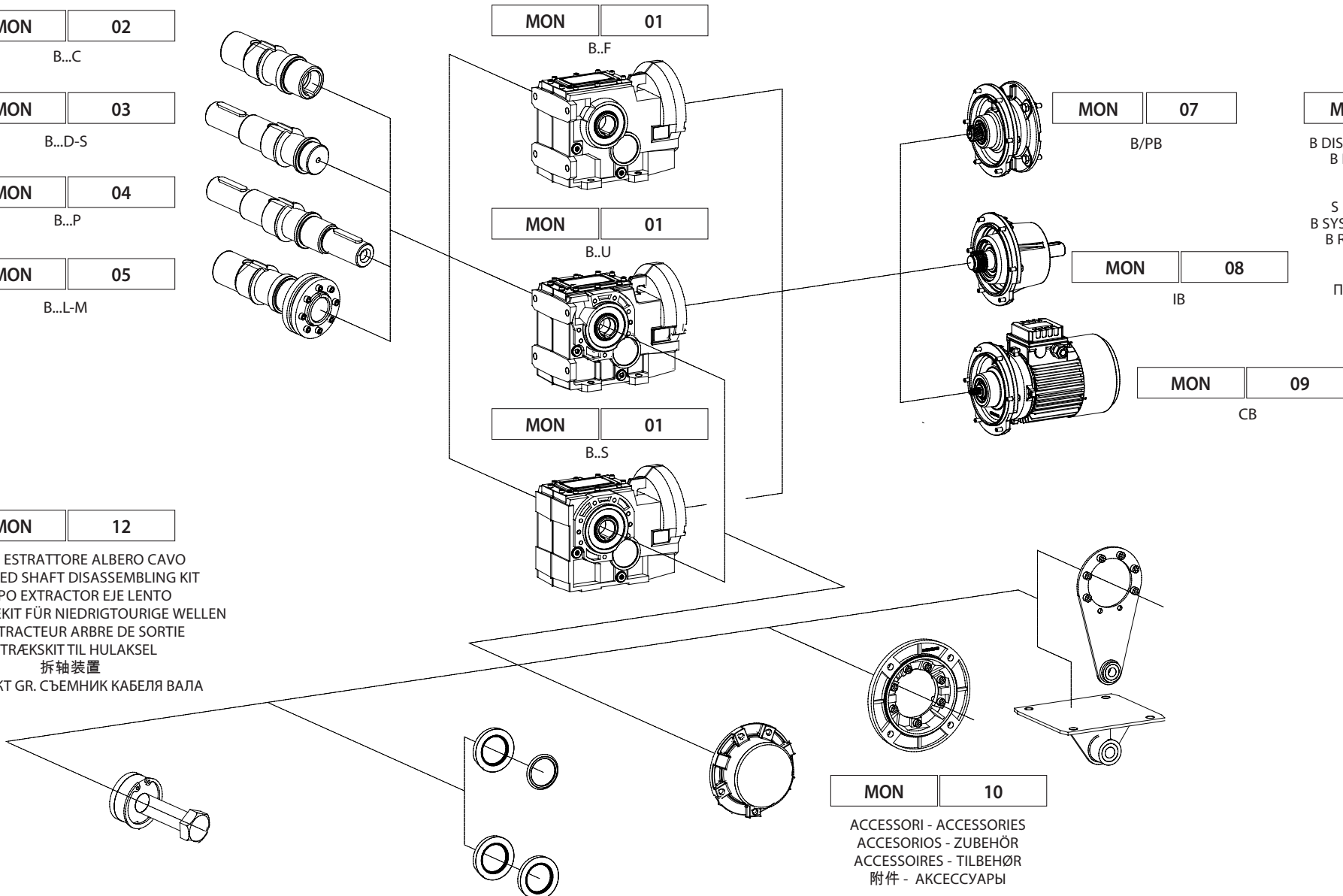
B DISPOSITIVO ANTIRETRO  
B BACKSTOP DEVICE  
B DISPOSITIVO  
ANTIRRETORNO  
S RÜCKLAUFSPERRE  
B SYSTÈME ANTIDÉVIREUR  
B RETURLØBSPÆRRE  
主传动部分  
B УСТРОЙСТВО  
ПРЕПЯТСТВУЮЩЕЕ  
ЗАДНЕМУ ХОДУ

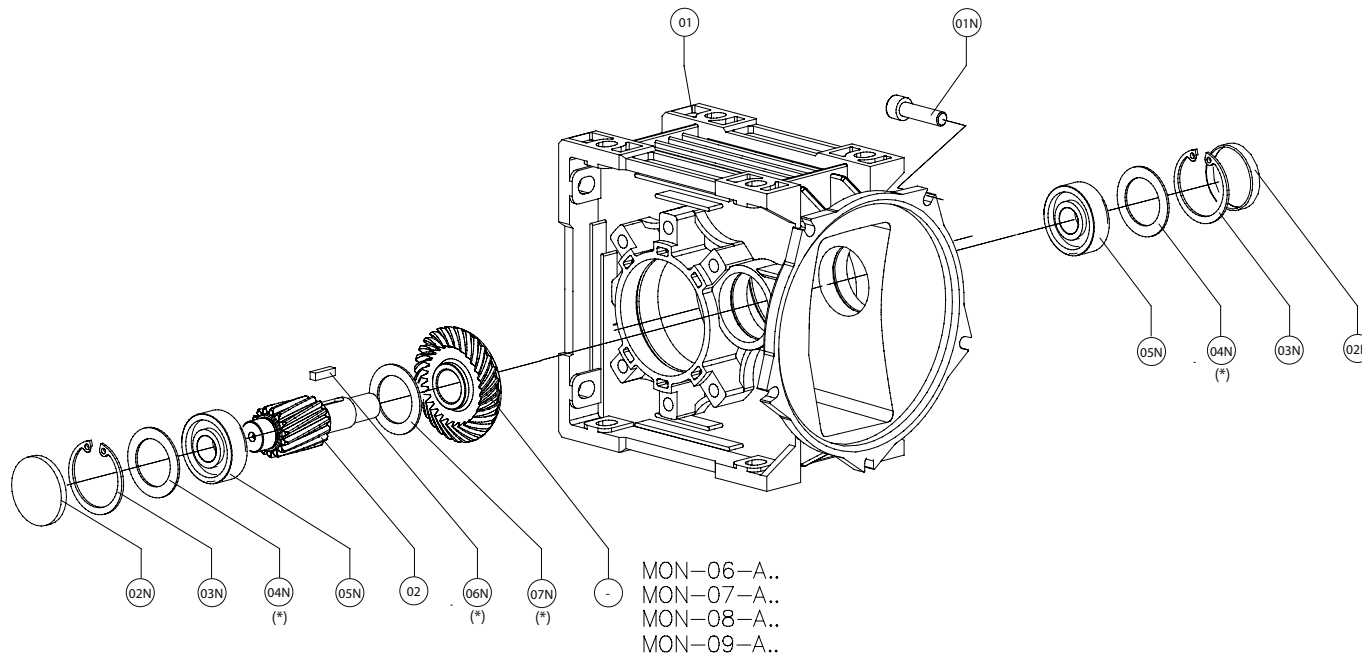
MON 12

KIT GR. ESTRATTORE ALBERO CAVO  
LOW SPEED SHAFT DISASSEMBLING KIT  
GRUPO EXTRACTOR EJE LENTO  
DEMONTAGEKIT FÜR NIEDRIGTOURIGE WELLEN  
GR. EXTRACTEUR ARBRE DE SORTIE  
AFTRÆKSKIT TIL HULAKSEL  
拆轴装置  
КОМПЛЕКТ GR. СЪЕМНИК КАБЕЛЯ ВАЛА

MON 10

ACCESSORI - ACCESSORIES  
ACCESORIOS - ZUBEHÖR  
ACCESSOIRES - TILBEHØR  
附件 - АКЦЕССУАРЫ





	A40	A50	A70
(*) 04N	NO	NO	OK
(*) 06N	NO	NO	OK
(*) 07N	02= z10 OK	NO	02= z10 OK

IT



	PARTICOLARI	ITEM TAB.1	VERIFICARE
01	Carcassa		
02	Pignone	5	02N
-	Corona Conica		02N
01N	Vite		
02N	Cappellotto		
03N	Anello di arresto		02N
04N	Distanziale		02N
05N	Cuscinetto		02N
06N	Linguetta		02N
07N	Distanziale		02N

EN



	DESCRIPTION	ITEM TAB.1	VERIFY
01	Casing		
02	Pinion	5	02N
-	Helical bevel gear		02N
01N	Screw		
02N	Cap		
03N	Stop ring		02N
04N	Spacer		02N
05N	Bearing		02N
06N	Key		02N
07N	Spacer		02N

ES

MON	01	A42 ... A72 A73	....	+	n4	n5
-----	----	--------------------------	------	---	----	----

	DESCRIPCIÓN	ITEM TAB.1	VERIFICAR
01	Carcasa	5	
02	Piñón		02N
-	Corona cónica		02N
01N	Tornillo		
02N	Tapeta		
03N	Anillo de bloqueo		02N
04N	Distanciador		02N
05N	Rodamiento		02N
06N	Chaveta		02N
07N	Distanciador		02N

DE

MON	01	A42 ... A72 A73	....	+	n4	n5
-----	----	--------------------------	------	---	----	----

	BESCHREIBUNG	ITEM TAB.1	ÜBERPRÜFEN
01	Gehäuse	5	
02	Ritzel		02N
-	Kegelrad		02N
01N	Schraube		
02N	Deckel		
03N	Sicherungsring		02N
04N	Distanzring		02N
05N	Wälzlager		02N
06N	Passfeder		02N
07N	Distanzring		02N

FR

MON	01	A42 ... A72 A73	....	+	n4	n5
-----	----	--------------------------	------	---	----	----

	DESCRIPTION	ITEM TAB.1	VERIFIER
01	Carter	5	
02	Pignon		02N
-	Couronne conique		02N
01N	Vis		
02N	Couvercle		
03N	Bague d'arrêt		02N
04N	Entretoise		02N
05N	Roulement		02N
06N	Clavette		02N
07N	Entretoise		02N

DK

MON	01	A42 ... A72 A73	....	+	n4	n5
-----	----	--------------------------	------	---	----	----

	BESKRIVELSE	ITEM TAB.1	BEKRÆFT
01	Hus	5	
02	Drev		02N
-	Kegletandhjuls gear		02N
01N	Snekke		
02N	Låg		
03N	Stopring		02N
04N	Afstandsskive		02N
05N	Leje		02N
06N	Feder		02N
07N	Afstandsskive		02N

CN

MON	01	A42 ... A72 A73	....	+	n4	n5
-----	----	--------------------------	------	---	----	----

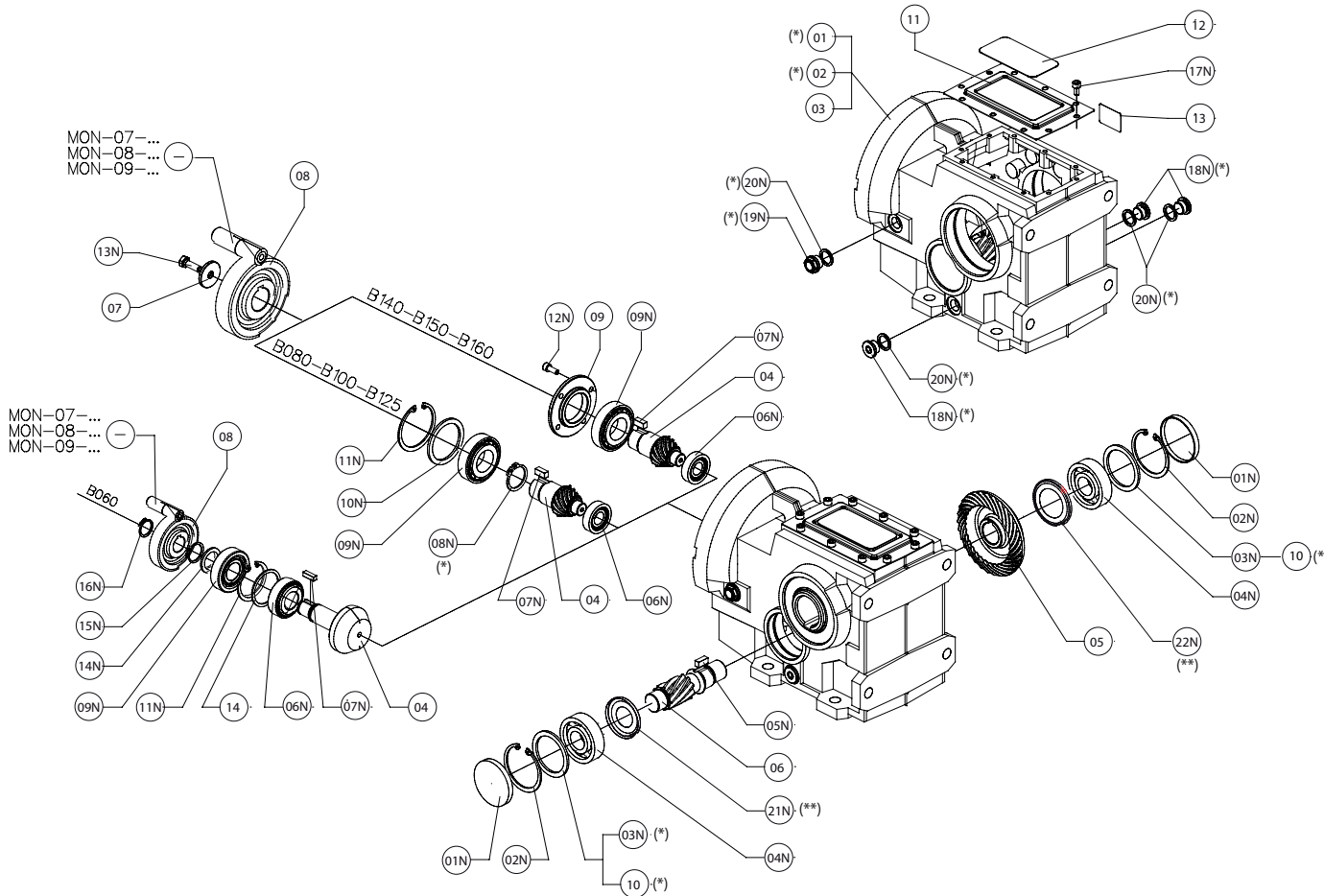
	零件	表1产品	检查
01	外壳	5	
02	齿轮		02N
-	锥形环		02N
01N	螺杆		
02N	封盖		
03N	内卡簧		02N
04N	轴套		02N
05N	轴承		02N
06N	卡销		02N
07N	轴套		02N

RU

MON	01	A42 ... A72 A73	....	+	n4	n5
-----	----	--------------------------	------	---	----	----

	ДЕТАЛИ	ЕД. ТАБЛ.1	ПРОВЕРИТЬ
01	Каркас	5	
02	Зубчатое колесо		02N
-	Конический зубчатый венец		02N
01N	Болт		
02N	Колпачок		
03N	Стопорное кольцо,		02N
04N	Распорная втулка		02N
05N	Подшипник		02N
06N	Язычок		02N
07N	Распорная втулка		02N



	060	080	100	125	140	150	160
(*) 01	OK	OK	OK	OK	NO	NO	NO
(*) 02	OK	OK	OK	OK	NO	NO	NO
(*) 10	NO	NO	NO	NO	NO	NO	OK
(*) 03N	OK	OK	OK	OK	OK	OK	NO
(*) 08N	NO	OK	NO	NO	NO	NO	NO
(*) 18N	NO	OK	OK	OK	OK	OK	OK
(*) 19N	NO	OK	OK	OK	OK	OK	OK
(*) 20N	NO	OK	OK	OK	OK	OK	OK

(\*\*) 21N-22N

Solo posizione di montaggio B6/B7; NO gr.B080  
Only B6/B7 Mounting position; no B080 size  
Sólo Posición de montaje B6/B7; sin el tamaño B080  
Einbaulage B6/B7 nicht bei Baugröße B080  
Seulement Position de montage B6/B7; pas de grandeur B080  
Kun B6/B7 byggeform; ingen B080 Størrelse  
针对安装B6/B7 ; NO gr.B080  
Только положение монтажа B6/B7; NO gr.B080

IT

MON	01	063	...	+	n4	n5
		163	...			

	PARTICOLARI	KIT	ITEM TAB.1	VERIFICARE
01	Carcassa con piedi F			
02	Carcassa con flangia S		10	
03	Carcassa universale U		10	
04	Kit coppia conica	05	5	
K 05	Corona conica			
06	Pignone		5	
07	Rondella			
08	Ingranaggio		5	
09	Boccola rifreno cuscinetto			
10	Distanziale			
11	Coperchio di chiusura			
12	Targhetta			11
13	Targhetta			
14	Distanziale			
-	Pignone			
01N	Cappello			
02N	Anello di arresto			
03N	Distanziale			
04N	Cuscinetto			
05N	Linguetta			
06N	Cuscinetto			
07N	Linguetta			
08N	Anello di arresto			
09N	Cuscinetto			
10N	Distanziale			
11N	Anello di arresto			
12N	Vite			
13N	Vite			
14N	Distanziale			
15N	Anello di arresto			
16N	Anello di arresto			
17N	Vite			
18N	Tappo di chiusura			
19N	Tappo di livello			
20N	Guarnizione per tappo			20N
21N	Nilos			20N
22N	Nilos			

K= componente vendibile solo in KIT

EN

MON	01	063	...	+	n4	n5
		163	...			

	DESCRIPTION	KIT	ITEM TAB.1	VERIFY
01	Casing with feet F			
02	Casing with flange S		10	
03	Universal casing U		10	
04	Helical bevel kit	05	5	
K 05	Helical bevel gear			
06	Pinion		5	
07	Washer			
08	Gear		5	
09	Bushing stop bearing			
10	Spacer			
11	Closing Cover			
12	Nameplate			11
13	Nameplate			
14	Spacer			
-	Pinion			
01N	Cap			
02N	Stop ring			
03N	Spacer			
04N	Bearing			
05N	Key			
06N	Bearing			
07N	Key			
08N	Stop ring			
09N	Bearing			
10N	Spacer			
11N	Stop ring			
12N	Screw			
13N	Screw			
14N	Spacer			
15N	Stop ring			
16N	Stop ring			
17N	Screw			
18N	Closing plug			20N
19N	Oil level plug			20N
20N	Plug gasket			
21N	Nilos			
22N	Nilos			

K= unit that can be sold only as Kit

ES

MON	01	063 ... 163	...	+	n4	n5
-----	----	-------------------	-----	---	----	----

	DESCRIPCIÓN	KIT	ITEM TAB.1	VERIFICAR
01	Carcasa en patas F			
02	Carcasa en brida S		10	
03	Carcasa universal U		10	
04	Kit tren cónico	05	5	
K 05	Corona cónica			
06	Piñón		5	
07	Aranzela			
08	Engranaje		5	
09	Casquillo bloqueo rodamiento			
10	Dista ador			
11	Tapa de cierre			11
12	Tarjeta			
13	Tarjeta			
14	Distanciador			
-	Piñón			
01N	Tapeta			
02N	Anillo de bloqueo			
03N	Distanciador			
04N	Rodamiento			
05N	Chaveta			
06N	Rodamiento			
07N	Chaveta			
08N	Anillo de bloqueo			
09N	Rodamiento			
10N	Distanciador			
11N	Anillo de bloqueo			
12N	Tornillo			
13N	Tornillo			
14N	Distanciador			
15N	Anillo de bloqueo			
16N	Anillo de bloqueo			
17N	Tornillo			
18N	Tapón ciego			20N
19N	Mirilla			20N
20N	Junta para tapón			
21N	Nilos			
22N	Nilos			

K= Componente vendible solo en kit

DE

MON	01	063 ... 163	...	+	n4	n5
-----	----	-------------------	-----	---	----	----

	BESCHREIBUNG	KIT	ITEM TAB.1	ÜBERPRÜFEN
01	Gehäuse mit Füßen F			
02	Gehäuse mit Flansch S		10	
03	Universalgehäuse U		10	
04	Kegelradsatz	05	5	
K 05	Kegelrad			
06	Ritzel		5	
07	Scheibe			
08	Zahnrad		5	
09	Lagerbuchse			
10	Distanzring			
11	Verschlussdeckel			11
12	Typenschild			
13	Typenschild			
14	Distanzring			
-	Ritzel			
01N	Deckel			
02N	Sicherungsring			
03N	Distanzring			
04N	Wälzlager			
05N	Passfeder			
06N	Wälzlager			
07N	Passfeder			
08N	Sicherungsring			
09N	Wälzlager			
10N	Distanzring			
11N	Sicherungsring			
12N	Schraube			
13N	Schraube			
14N	Distanzring			
15N	Sicherungsring			
16N	Sicherungsring			
17N	Schraube			
18N	Verschlusschraube			20N
19N	Olstandsschraube			20N
20N	Schraubendichtung			
21N	Nilos			
22N	Nilos			

K = kun salg som sæt

FR

MON	01	063 ... 163	...	+	n4	n5
-----	----	-------------------	-----	---	----	----

	DESCRIPTION	KIT	ITEM TAB.1	VERIFIER
01	Carter à patte F			
02	Carter à bride S		10	
03	Carter universel U		10	
04	Kit couple conique	05	5	
K 05	Couronne conique			
06	Pignon		5	
07	Rondelle			
08	Engranage		5	
09	Bague de retenue de roulement			
10	Entretoise			
11	couvercle de fermeture			11
12	Plaque d'identification			
13	Plaque d'identification			
14	Entretoise			
-	Pignon			
01N	Couvercle			
02N	Bague d'arrêt			
03N	Entretoise			
04N	Roulement			
05N	Clavette			
06N	Roulement			
07N	Clavette			
08N	Bague d'arrêt			
09N	Roulement			
10N	Entretoise			
11N	Bague d'arrêt			
12N	Vis			
13N	Vis			
14N	Entretoise			
15N	Bague d'arrêt			
16N	Bague d'arrêt			
17N	Vis			
18N	Bouchon			20N
19N	Bouchon de niveau			20N
20N	Protection pour arbre			
21N	Nilos			
22N	Nilos			

K= composant vendu seulement en kit

DK

MON	01	063 ... 163	...	+	n4	n5
-----	----	-------------------	-----	---	----	----

	BESKRIVELSE	KIT	ITEM TAB.1	BEKR/EFT
01	Hus med fødder F			
02	Flangehus S		10	
03	Universelhus U		10	
04	Kegel tandhjulssæt	05	5	
K 05	Kegel tandhjulsgear			
06	Drev		5	
07	Spændskive			
08	Gear		5	
09	Stopring			
10	Afstandsskive			
11	Dæksel			11
12	Typeskilt			
13	Typeskilt			
14	Afstandsskive			
-	Drev			
01N	Låg			
02N	Stopring			
03N	Afstandsskive			
04N	Leje			
05N	Feder			
06N	Leje			
07N	Feder			
08N	Stopring			
09N	Leje			
10N	Afstandsskive			
11N	Stopring			
12N	Snekke			
13N	Snekke			
14N	Afstandsskive			
15N	Stopring			
16N	Stopring			
17N	Snekke			
18N	Prop			20N
19N	Oliestandsglas			20N
20N	Lukkeskrue			
21N	Nilos			
22N	Nilos			

K= Einheit welche nur als Kit geliefert werden kann

CN

MON	01	063 ... 163	...	+	n4	n5
-----	----	-------------------	-----	---	----	----

	部件	套件	表1产品	检查
01	脚架壳体			
02	壳体部件		10	
03	形标准壳体		10	
04	锥形扭力轴	05	5	
K 05	锥形环			
06	齿轮		5	
07	垫圈			
08	齿轮		5	
09	轴承套			
10	轴套			
11	端盖			11
12	铭牌			
13	铭牌			
14	轴套			
-	齿轮			
01N	封盖			
02N	内卡簧			
03N	轴套			
04N	轴承			
05N	卡销			
06N	轴承			
07N	卡销			
08N	内卡簧			
09N	轴承			
10N	轴套			
11N	内卡簧			
12N	螺柱			
13N	螺柱			
14N	轴套			
15N	内卡簧			
16N	内卡簧			
17N	螺柱			
18N	端盖			20N
19N	水平盖			20N
20N	端盖密封圈			
21N	Nilos			
22N	Nilos			

K= 配件 整套销售

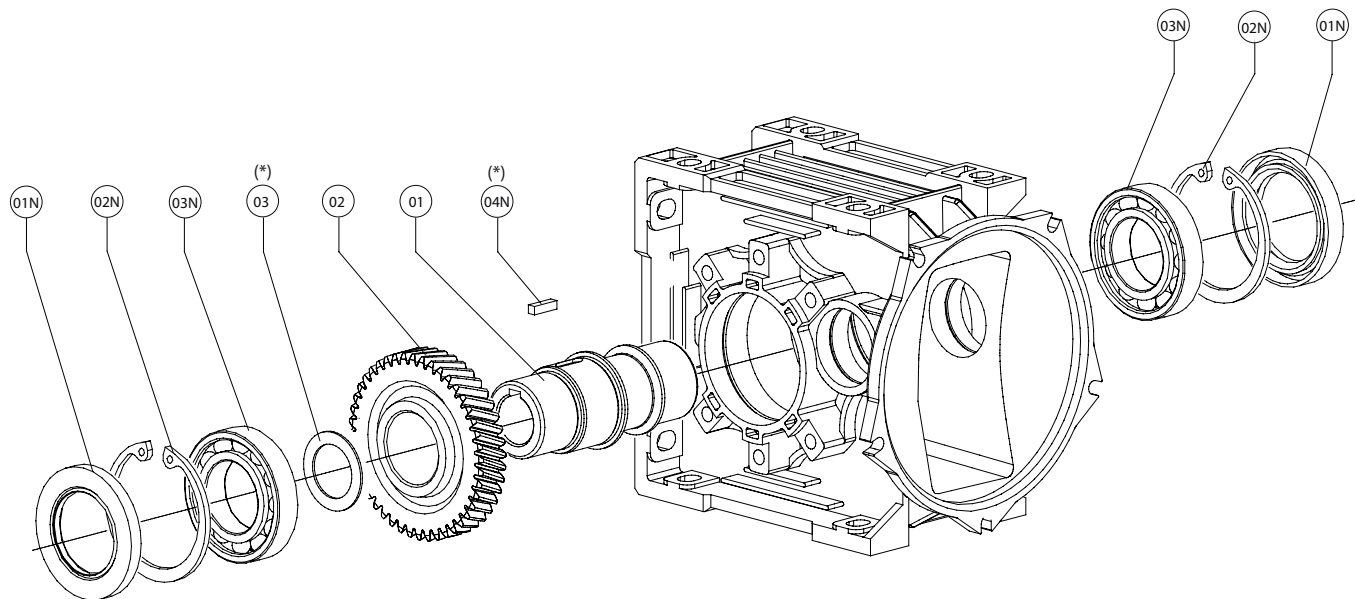
RU

MON	01	063 ... 163	...	+	n4	n5
-----	----	-------------------	-----	---	----	----

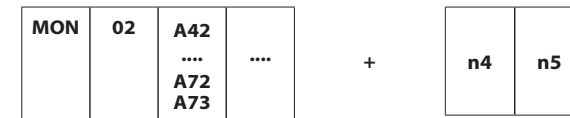
	ДЕТАЛИ	КОМПЛЕКТ	ЕД. ТАБЛ.1	ПРОВЕРИТЬ
01	Коркас с ножками F			
02	Коркас с фланцем S		10	
03	Коркас универсальный U		10	
04	Комплект конической зубчатой пары	05	5	
K 05	Конический зубчатый венец			
06	Зубчатое колесо		5	
07	Шайба			
08	Зубчатое колесо		5	
09	Стопорная втулка подшипника			
10	Распорная втулка			
11	Запорная крышка			11
12	Заводская табличка			
13	Заводская табличка			
14	Распорная втулка			
-	Зубчатое колесо			
01N	Колпачок			
02N	Стопорное кольцо			
03N	Распорная втулка			
04N	Подшипник			
05N	Лычок			
06N	Подшипник			
07N	Лычок			
08N	Стопорное кольцо			
09N	Подшипник			
10N	Распорная втулка			
11N	Стопорное кольцо			
12N	Болт			
13N	Болт			
14N	Распорная втулка			
15N	Стопорное кольцо			
16N	Стопорное кольцо			
17N	Болт			
18N	Запорная заглушка			20N
19N	Запорная заглушка			20N
20N	Прокладка для заглушки			
21N	Nilos			
22N	Nilos			

K= компонент продается только в КОМПЛЕКТА



	A40	A50	A70
(*) 03	NO	NO	OK
(*) 04N	NO	NO	OK

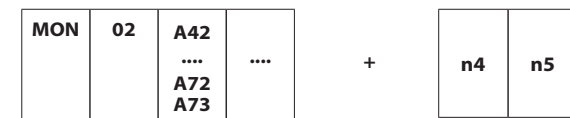
IT



	PARTICOLARI	ITEM TAB.1	VERIFICARE
01	Albero di uscita	1	01N
02	Ingranaggio	5	01N
03	Distanziale		

01N	Anello di tenuta		
02N	Anello di arresto		01N
03N	Cuscinetto		01N
04N	Linguetta		01N

EN



	DESCRIPTION	ITEM TAB.1	VERIFY
01	Low speed shaft	1	01N
02	Gear	5	01N
03	Spacer		

01N	Oil seal		
02N	Stop ring		01N
03N	Bearing		01N
04N	Key		01N

ES

MON	02	A42 .... A72 A73	....	+	n4	n5
-----	----	---------------------------	------	---	----	----

	DESCRIPCIÓN	ITEM TAB.1	VERIFICAR
01	Eje de salida	1	01N
02	Engranaje	5	01N
03	Distanciadór		
01N	Retén		
02N	Anillo de bloqueo		01N
03N	Rodamiento		01N
04N	Chaveta		01N

DE

MON	02	A42 .... A72 A73	....	+	n4	n5
-----	----	---------------------------	------	---	----	----

	BESCHREIBUNG	ITEM TAB.1	ÜBERPRÜFEN
01	Abtriebswelle	1	01N
02	Zahnrad	5	01N
03	Distanzring		
01N	Dichtung		
02N	Sicherungsring		01N
03N	Wälzlager		01N
04N	Passfeder		01N

FR

MON	02	A42 .... A72 A73	....	+	n4	n5
-----	----	---------------------------	------	---	----	----

	DESCRIPTION	ITEM TAB.1	VERIFIER
01	Arbre de sortie	1	01N
02	Engranage	5	01N
03	Entretoise		
01N	Bague d'étanchéité		
02N	Bague d'arrêt		01N
03N	Roulement		01N
04N	Clavette		01N

DK

MON	02	A42 .... A72 A73	....	+	n4	n5
-----	----	---------------------------	------	---	----	----

	BESKRIVELSE	ITEM TAB.1	BEKRÆFT
01	Udgangsaksel	1	01N
02	Gear	5	01N
03	Afstandsskive		
01N	Olietætningsring		
02N	Stopring		01N
03N	Leje		01N
04N	Feder		01N

CN

MON	02	A42 .... A72 A73	....	+	n4	n5
-----	----	---------------------------	------	---	----	----

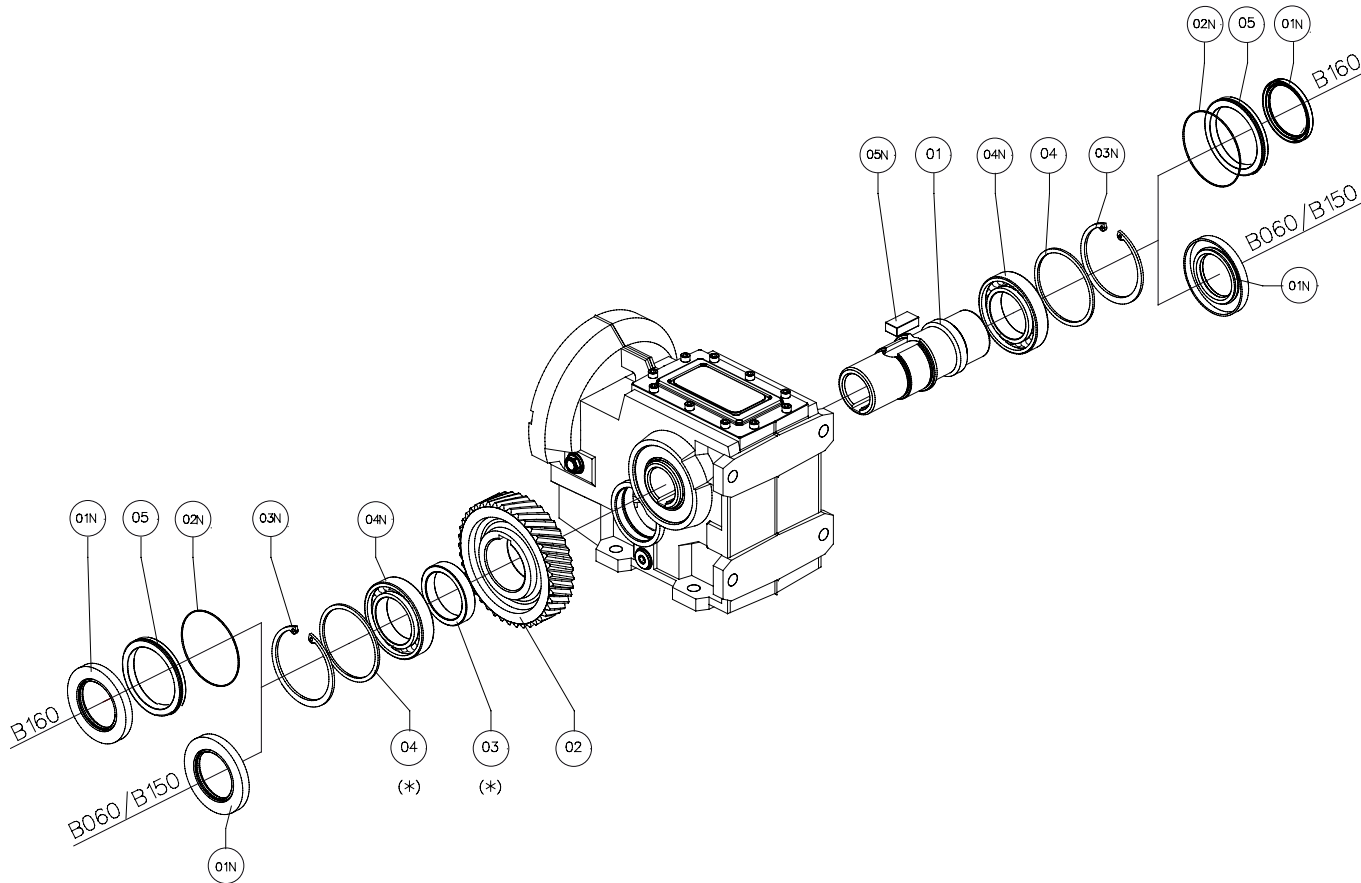
	零件	表1产品	检查
01	输出轴	1	01N
02	齿轮	5	01N
03	轴套		
01N	固定环		
02N	内卡簧		01N
03N	轴承		01N
04N	卡销		01N

RU

MON	02	A42 .... A72 A73	....	+	n4	n5
-----	----	---------------------------	------	---	----	----

	ДЕТАЛИ	ЕД. ТАБЛ.1	ПРОВЕРИТЬ
01	Выходной вал	1	01N
02	Зубчатое колесо	5	01N
03	Распорная втулка		
01N	Уплотнительное кольцо		
02N	Стопорное кольцо,		01N
03N	Подшипник		01N
04N	Язычок		01N



		060	080	100	125	140	150	160
(*) 03	F-S	OK	OK	OK	OK	-	-	-
	U	NO	OK	OK	OK	OK	OK	OK
(*) 04	F-S	NO	NO	NO	NO	NO	NO	NO
	U	OK	OK	OK	OK	OK	OK	OK

IT



	PARTICOLARI	ITEM TAB.1	VERIFICARE
01	Albero di uscita	1 - 9	01N
02	Ingranaggio	5	01N
03	Distanziale	1 - 9	01N
04	Distanziale	9	01N
05	Anello porta-paraolio		
01N	Anello di tenuta	1	
02N	O-ring		
03N	Anello di arresto		01N
04N	Cuscinetto	1 - 9	01N
05N	Linguetta	1	01N

EN



	DESCRIPTION	ITEM TAB.1	VERIFY
01	Low speed shaft	1 - 9	01N
02	Gear	5	01N
03	Spacer	1 - 9	01N
04	Spacer	9	01N
05	Oil seal ring		
01N	Oil seal	1	
02N	O-ring		
03N	Stop ring		01N
04N	Bearing	1 - 9	01N
05N	Key	1	01N



ES

MON	02	063 .... 163	....	+	n4	n5
-----	----	--------------------	------	---	----	----

↓

	DESCRIPCIÓN	ITEM TAB.1	VERIFICAR
01	Eje de salida	1 - 9	01N
02	Engranaje	5	01N
03	Distanciadador	1 - 9	01N
04	Distanciadador	9	01N
05	Anillo porta retén		

01N	Retén	1	
02N	O-ring		
03N	Anillo de bloqueo		01N
04N	Rodamiento	1 - 9	01N
05N	Chaveta	1	01N

DE

MON	02	063 .... 163	....	+	n4	n5
-----	----	--------------------	------	---	----	----

↓

	BESCHREIBUNG	ITEM TAB.1	ÜBERPRÜFEN
01	Abtriebswelle	1 - 9	01N
02	Zahnrad	5	01N
03	Distanzring	1 - 9	01N
04	Distanzring	9	01N
05	Dichtungsring		

01N	Dichtung	1	
02N	O-Rung		
03N	Sicherungsring		01N
04N	Wälzlager	1 - 9	01N
05N	Passfeder	1	01N

FR

MON	02	063 .... 163	....	+	n4	n5
-----	----	--------------------	------	---	----	----

↓

	DESCRIPTION	ITEM TAB.1	VERIFIER
01	Arbre de sortie	1 - 9	01N
02	Engranage	5	01N
03	Entretoise	1 - 9	01N
04	Entretoise	9	01N
05	Joint pour bouchon		

01N	Bague d'étanchéité	1	
02N	Joint torique		
03N	Bague d'arrêt		01N
04N	Roulement	1 - 9	01N
05N	Clavette	1	01N

DK

MON	02	063 .... 163	....	+	n4	n5
-----	----	--------------------	------	---	----	----

↓

	BESKRIVELSE	ITEM TAB.1	BEKRÆFT
01	Udgangsaksel	1 - 9	01N
02	Gear	5	01N
03	Afstandsskive	1 - 9	01N
04	Afstandsskive	9	01N
05	Olietætningsring		

01N	Olietætningsring	1	
02N	O-ring		
03N	Stopring		01N
04N	Leje	1 - 9	01N
05N	Feder	1	01N

CN

MON	02	063 .... 163	....	+	n4	n5
-----	----	--------------------	------	---	----	----

↓

	零件	表1产品	检查
01	输出轴	1 - 9	01N
02	齿轮	5	01N
03	轴套	1 - 9	01N
04	轴套	9	01N
05	阻油门圈		

01N	固定环	1	
02N	O形圈		
03N	内卡簧		01N
04N	轴承	1 - 9	01N
05N	卡销	1	01N

RU

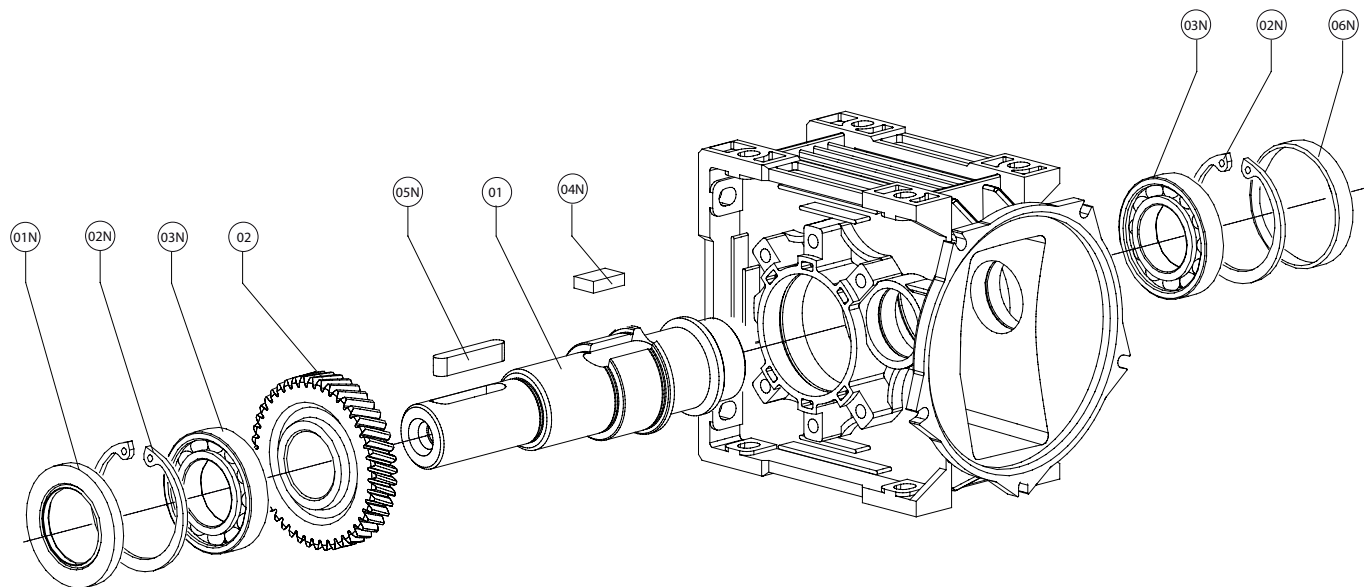
MON	02	063 .... 163	....	+	n4	n5
-----	----	--------------------	------	---	----	----

↓

	ДЕТАЛИ	ЕД. ТАБЛ.1	ПРОВЕРИТЬ
01	Выходной вал	1 - 9	01N
02	Зубчатое колесо	5	01N
03	Распорная втулка	1 - 9	01N
04	Распорная втулка	9	01N
05	Маслоотражательное кольцо		

01N	Уплотнительное кольцо	1	
02N	Уплотнительное кольцо		
03N	Стопорное кольцо,		01N
04N	Подшипник	1 - 9	01N
05N	Язычок	1	01N



IT

MON	03	A72 A73	....	+	n4	n5
-----	----	------------	------	---	----	----

	PARTICOLARI	ITEM TAB.1	VERIFICARE
01	Albero di uscita	1	01N-06N
02	Ingranaggio	5	01N-06N
01N	Anello di tenuta		
02N	Anello di arresto		01N-06N
03N	Cuscinetto		01N-06N
04N	Linguetta		01N-06N
05N	Linguetta		
06N	Cappello		

EN

MON	03	A72 A73	....	+	n4	n5
-----	----	------------	------	---	----	----

	DESCRIPTION	ITEM TAB.1	VERIFY
01	Low speed shaft	1	01N-06N
02	Gear	5	01N-06N
01N	Oil seal		
02N	Stop ring		01N-06N
03N	Bearing		01N-06N
04N	Key		01N-06N
05N	Key		
06N	Cap		

ES

MON	03	A72 A73	....	+	n4	n5
-----	----	------------	------	---	----	----

		DESCRIPCIÓN	ITEM TAB.1	VERIFICAR
01		Eje de salida	1	01N-06N
02		Engranaje	5	01N-06N
01N		Retén		
02N		Anillo de bloqueo		01N-06N
03N		Rodamiento		01N-06N
04N		Chaveta		01N-06N
05N		Chaveta		
06N		Tapeta		

DE

MON	03	A72 A73	....	+	n4	n5
-----	----	------------	------	---	----	----

		BESCHREIBUNG	ITEM TAB.1	ÜBERPRÜFEN
01		Abtriebswelle	1	01N-06N
02		Zahnrad	5	01N-06N
01N		Dichtung		
02N		Sicherungsring		01N-06N
03N		Wälzlager		01N-06N
04N		Passfeder		01N-06N
05N		Passfeder		
06N		Deckel		

FR

MON	03	A72 A73	....	+	n4	n5
-----	----	------------	------	---	----	----

		DESCRIPTION	ITEM TAB.1	VERIFIER
01		Arbre de sortie	1	01N-06N
02		Engranage	5	01N-06N
01N		Bague d'étanchéité		
02N		Bague d'arrêt		01N-06N
03N		Roulement		01N-06N
04N		Clavette		01N-06N
05N		Clavette		
06N		Couvercle		

DK

MON	03	A72 A73	....	+	n4	n5
-----	----	------------	------	---	----	----

		BESKRIVELSE	ITEM TAB.1	BEKRÆFT
01		Udgangsaksel	1	01N-06N
02		Gear	5	01N-06N
01N		Olietætningsring		
02N		Stopring		01N-06N
03N		Leje		01N-06N
04N		Feder		01N-06N
05N		Feder		
06N		Låg		

CN

MON	03	A72 A73	....	+	n4	n5
-----	----	------------	------	---	----	----

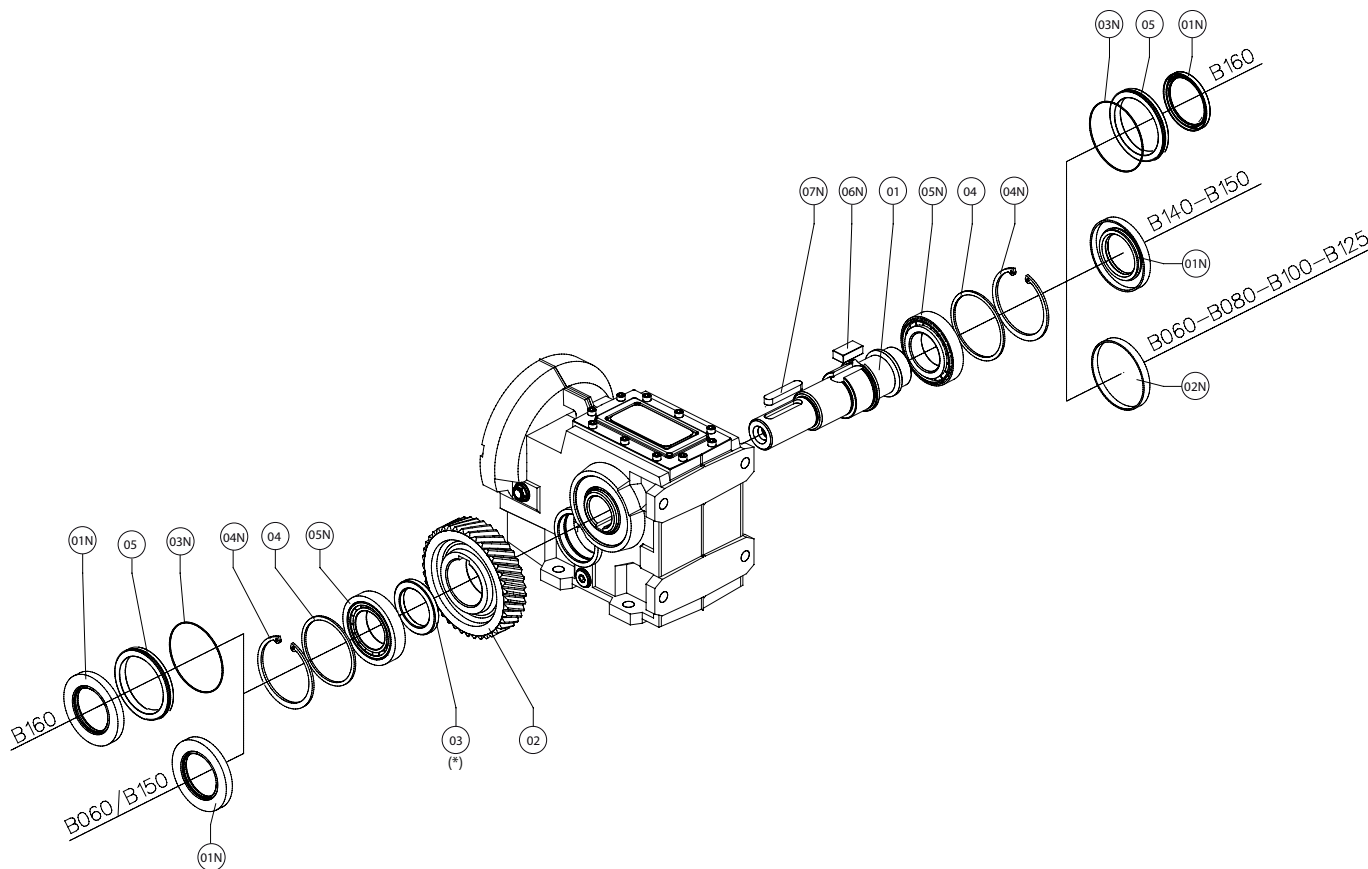
		零件	表1产品	检查
01		输出轴	1	01N-06N
02		齿轮	5	01N-06N
01N		固定环		
02N		内卡簧		01N-06N
03N		轴承		01N-06N
04N		卡销		01N-06N
05N		卡销		
06N		封盖		

RU

MON	03	A72 A73	....	+	n4	n5
-----	----	------------	------	---	----	----

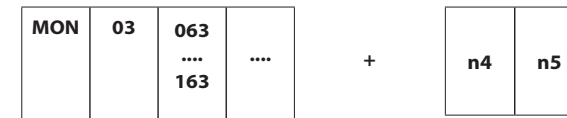
  

		ДЕТАЛИ	ЕД. ТАБЛ.1	ПРОВЕРИТЬ
01		Выходной вал	1	01N-06N
02		Зубчатое колесо	5	01N-06N
01N		Уплотнительное кольцо		
02N		Стопорное кольцо,		01N-06N
03N		Подшипник		01N-06N
04N		Язычок		01N-06N
05N		Язычок		
06N		Колпачок		



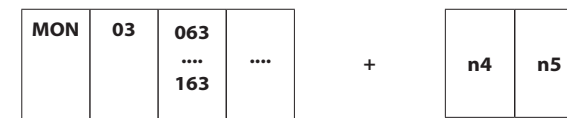
	<b>060</b>	<b>080</b>	<b>100</b>	<b>125</b>	<b>140</b>	<b>150</b>	<b>160</b>
<b>(*) 03</b>	NO	OK	OK	OK	OK	OK	OK

IT



	PARTICOLARI	ITEM TAB.1	VERIFICARE
01	Albero di uscita	1	01N-02N
02	Ingranaggio	5	01N-02N
03	Distanziale		01N-02N
04	Distanziale		01N-02N
05	Anello porta-paraolio		
01N	Anello di tenuta		
02N	Cappello		
03N	O-ring		
04N	Anello di arresto		01N-02N
05N	Cuscinetto		01N-02N
06N	Linguetta		01N-02N
07N	Linguetta		

EN



	DESCRIPTION	ITEM TAB.1	VERIFY
01	Low speed shaft	1	01N-02N
02	Gear	5	01N-02N
03	Spacer		01N-02N
04	Spacer		01N-02N
05	Oil seal ring		
01N	Oil seal		
02N	Cap		
03N	O-ring		
04N	Stop ring		01N-02N
05N	Bearing		01N-02N
06N	Key		01N-02N
07N	Key		

ES



	DESCRIPCIÓN	ITEM TAB.1	VERIFICAR
01	Eje de salida	1	01N-02N
02	Engranaje	5	01N-02N
03	Distanciador		01N-02N
04	Distanciador		01N-02N
05	Anillo porta retén		
01N	Retén		
02N	Tapeta		
03N	O-ring		
04N	Anillo de bloqueo		01N-02N
05N	Rodamiento		01N-02N
06N	Chaveta		01N-02N
07N	Chaveta		

DE



	BESCHREIBUNG	ITEM TAB.1	ÜBERPRÜFEN
01	Abtriebswelle	1	01N-02N
02	Zahnrad	5	01N-02N
03	Distanzring		01N-02N
04	Distanzring		01N-02N
05	Dichtungsring		
01N	Dichtung		
02N	Deckel		
03N	O-Ring		
04N	Sicherungsring		01N-02N
05N	Wälzlager		01N-02N
06N	Passfeder		01N-02N
07N	Passfeder		

FR



	DESCRIPTION	ITEM TAB.1	VERIFIER
01	Arbre de sortie	1	01N-02N
02	Engranage	5	01N-02N
03	Entretoise		01N-02N
04	Entretoise		01N-02N
05	Joint pour bouchon		
01N	Bague d'étanchéité		
02N	Couvercle		
03N	Joint torique		
04N	Bague d'arrêt		01N-02N
05N	Roulement		01N-02N
06N	Clavette		01N-02N
07N	Clavette		

DK



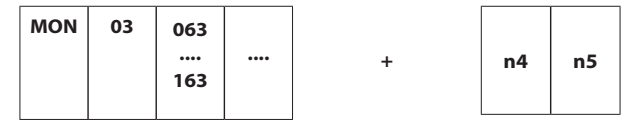
	BESKRIVELSE	ITEM TAB.1	BEKRÆFT
01	Udgangsaksel	1	01N-02N
02	Gear	5	01N-02N
03	Afstandsskive		01N-02N
04	Afstandsskive		01N-02N
05	Olietætningsring		
01N	Olietætningsring		
02N	Låg		
03N	O-ring		
04N	Stopring		01N-02N
05N	Leje		01N-02N
06N	Feder		01N-02N
07N	Feder		

CN

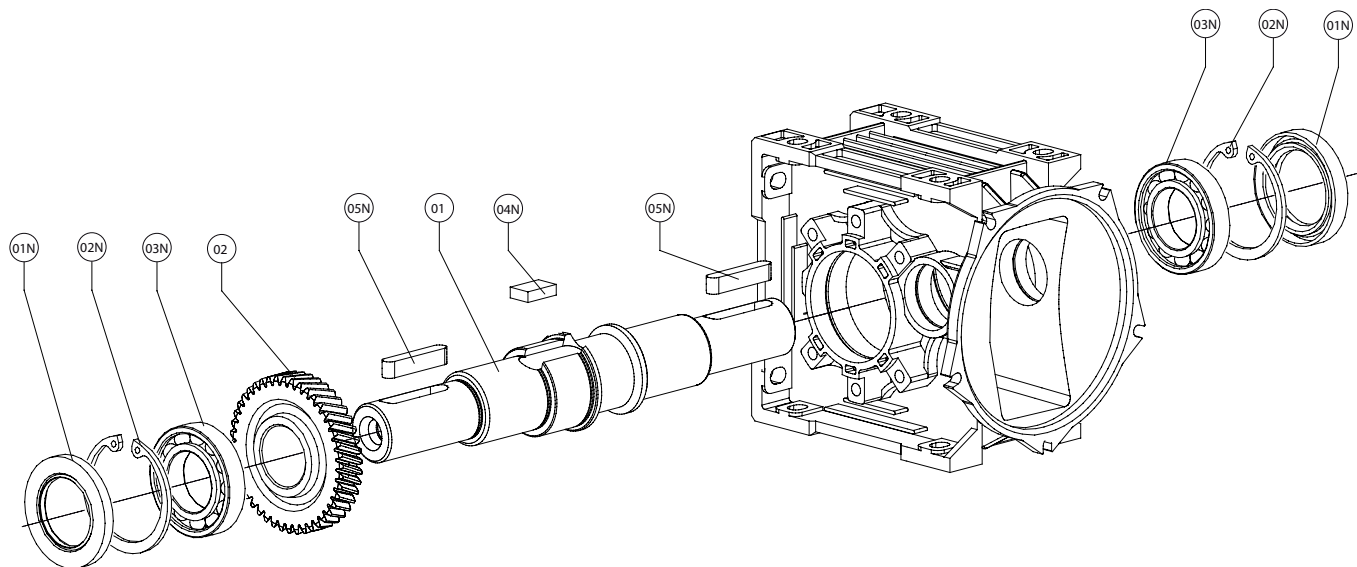


	零件	表1产品	检查
01	输出轴	1	01N-02N
02	齿轮	5	01N-02N
03	轴套		01N-02N
04	轴套		01N-02N
05	阻油门圈		
01N	固定环		
02N	封盖		
03N	O形圈		
04N	内卡簧		01N-02N
05N	轴承		01N-02N
06N	卡销		01N-02N
07N	卡销		

RU



	ДЕТАЛИ	ЕД. ТАБЛ.1	ПРОВЕРИТЬ
01	Выходной вал	1	01N-02N
02	Зубчатое колесо	5	01N-02N
03	Распорная втулка		01N-02N
04	Распорная втулка		01N-02N
05	Маслоотражательное кольцо		
01N	Уплотнительное кольцо		
02N	Колпачок		
03N	Уплотнительное кольцо		
04N	Стопорное кольцо,		01N-02N
05N	Подшипник		01N-02N
06N	Язычок		01N-02N
07N	Язычок		

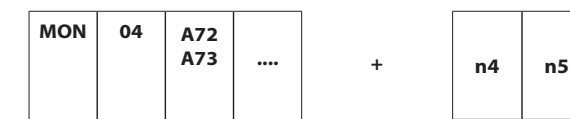


IT



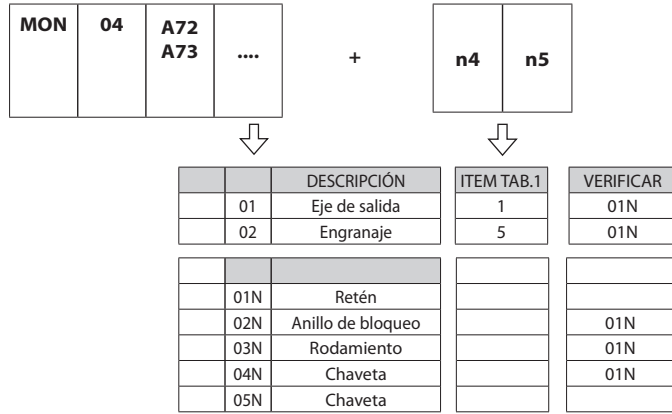
	PARTICOLARI	ITEM TAB.1	VERIFICARE
01	Albero di uscita	1	01N
02	Ingranaggio	5	01N
01N	Anello di tenuta		
02N	Anello di arresto		01N
03N	Cuscinetto		01N
04N	Linguetta		01N
05N	Linguetta		

EN

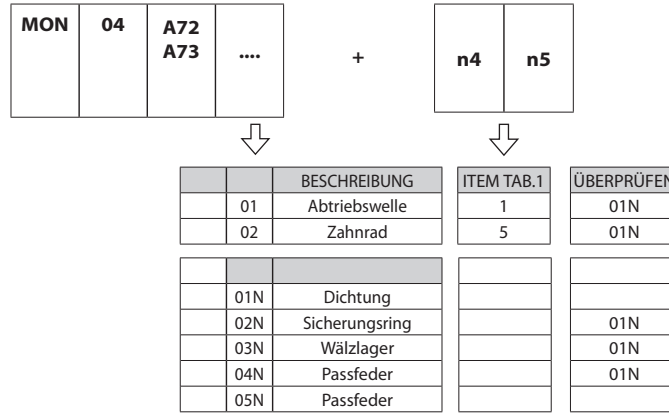


	DESCRIPTION	ITEM TAB.1	VERIFY
01	Low speed shaft	1	01N
02	Gear	5	01N
01N	Oil seal		
02N	Stop ring		01N
03N	Bearing		01N
04N	Key		01N
05N	Key		

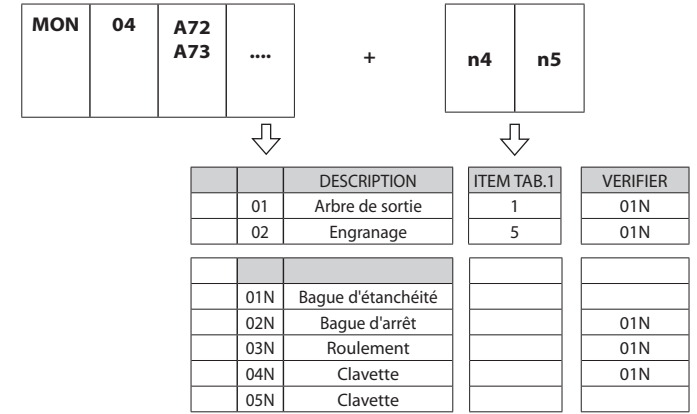
ES



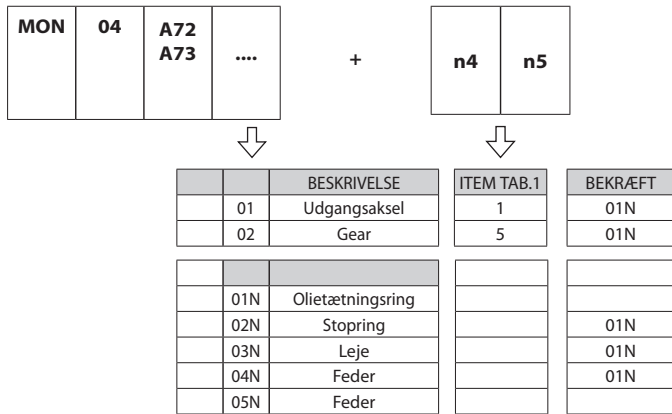
DE



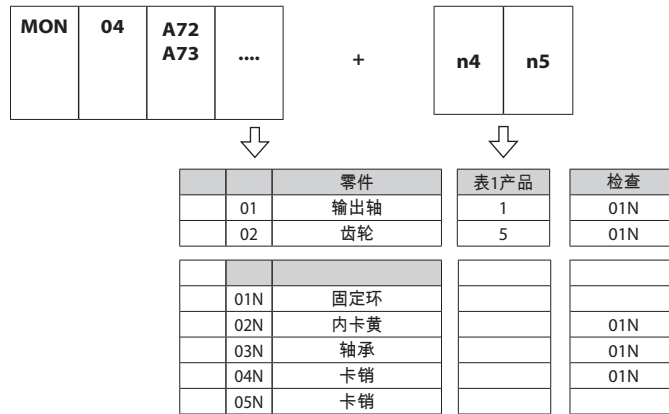
FR



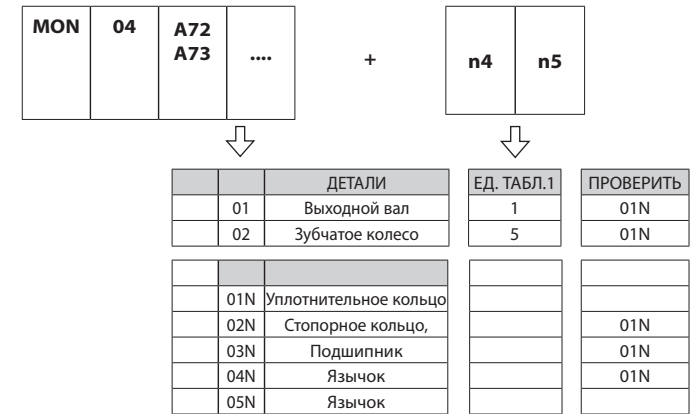
DK

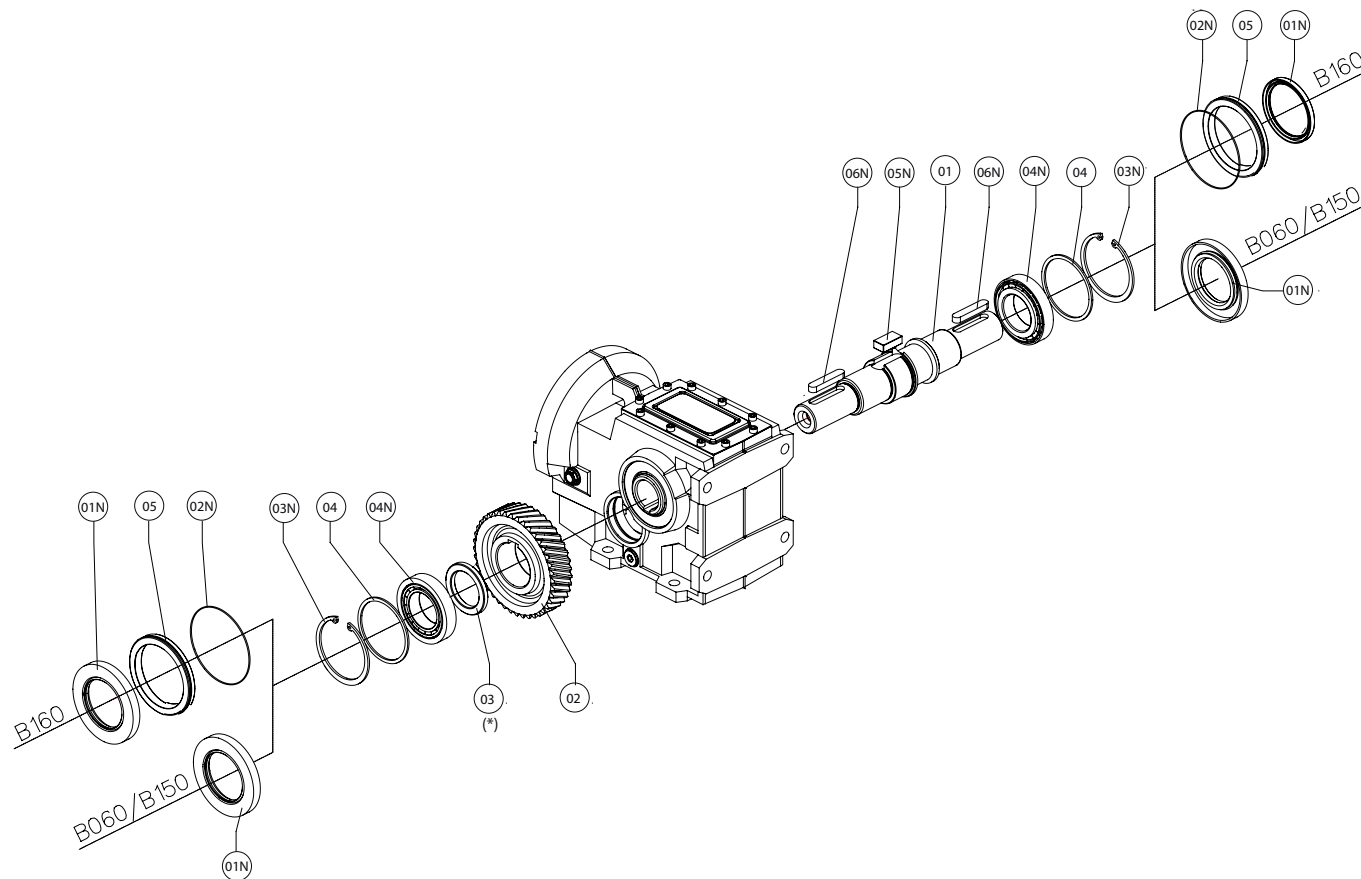


CN



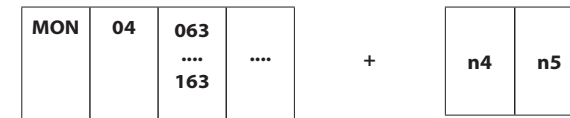
RU





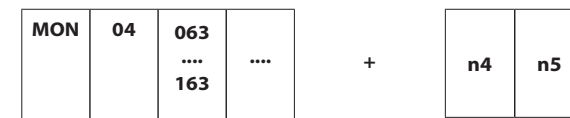
	<b>060</b>	<b>080</b>	<b>100</b>	<b>125</b>	<b>140</b>	<b>150</b>	<b>160</b>
<b>(*) 03</b>	NO	OK	OK	OK	OK	OK	OK

IT



	PARTICOLARI	ITEM TAB.1	VERIFICARE
01	Albero di uscita	1	01N
02	Ingranaggio	5	01N
03	Distanziale		01N
04	Distanziale		01N
05	Anello porta-paraolio		
01N	Anello di tenuta		
02N	O-ring		
03N	Anello di arresto		01N
04N	Cuscinetto		01N
05N	Linguetta		01N
06N	Linguetta		

EN



	DESCRIPTION	ITEM TAB.1	VERIFY
01	Low speed shaft	1	01N
02	Gear	5	01N
03	Spacer		01N
04	Spacer		01N
05	Oil seal ring		
01N	Oil seal		
02N	O-ring		
03N	Stop ring		01N
04N	Bearing		01N
05N	Key		01N
06N	Key		



ES

MON	04	063 ... 163	...	+	n4	n5
-----	----	-------------------	-----	---	----	----

	DESCRIPCIÓN	ITEM TAB.1	VERIFICAR
01	Eje de salida	1	01N
02	Engranaje	5	01N
03	Distanciador		01N
04	Distanciador		01N
05	Anillo porta retén		
01N	Retén		
02N	O-ring		
03N	Anillo de bloqueo		01N
04N	Rodamiento		01N
05N	Chaveta		01N
06N	Chaveta		

DE

MON	04	063 ... 163	...	+	n4	n5
-----	----	-------------------	-----	---	----	----

	BESCHREIBUNG	ITEM TAB.1	ÜBERPRÜFEN
01	Abtriebswelle	1	01N
02	Zahnrad	5	01N
03	Distanzring		01N
04	Distanzring		01N
05	Dichtungsring		
01N	Dichtung		
02N	O-Ring		
03N	Sicherungsring		01N
04N	Wälzlager		01N
05N	Passfeder		01N
06N	Passfeder		

FR

MON	04	063 ... 163	...	+	n4	n5
-----	----	-------------------	-----	---	----	----

	DESCRIPTION	ITEM TAB.1	VERIFIER
01	Arbre de sortie	1	01N
02	Engranage	5	01N
03	Entretoise		01N
04	Entretoise		01N
05	Joint pour bouchon		
01N	Bague d'étanchéité		
02N	Joint torique		
03N	Bague d'arrêt		01N
04N	Roulement		01N
05N	Clavette		01N
06N	Clavette		

DK

MON	04	063 ... 163	...	+	n4	n5
-----	----	-------------------	-----	---	----	----

	BESKRIVELSE	ITEM TAB.1	BEKRÆFTKIT
01	Udgangsaksel	1	01N
02	Gear	5	01N
03	Afstandsskive		01N
04	Afstandsskive		01N
05	Olietætningsring		
01N	Olietætningsring		
02N	O-ring		
03N	Stopring		01N
04N	Leje		01N
05N	Feder		01N
06N	Feder		

CN

MON	04	063 ... 163	...	+	n4	n5
-----	----	-------------------	-----	---	----	----

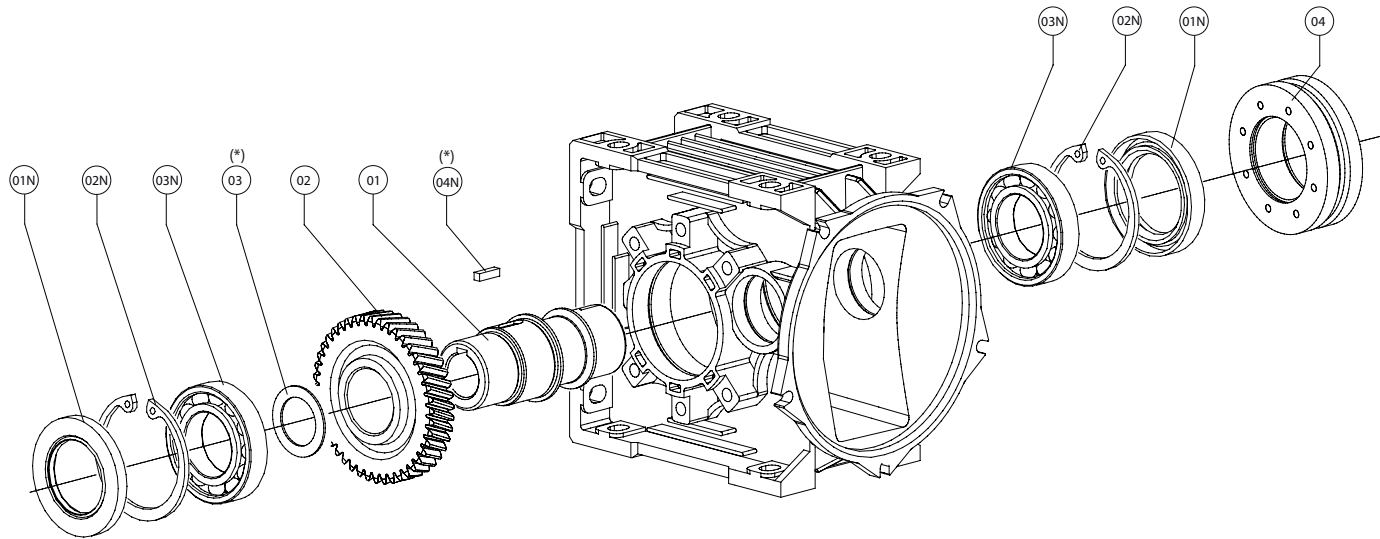
	零件	表1产品	检查
01	输出轴	1	01N
02	齿轮	5	01N
03	轴套		01N
04	轴套		01N
05	阻油门圈		
01N	固定环		
02N	O形圈		
03N	内卡簧		01N
04N	轴承		01N
05N	卡销		01N
06N	卡销		

RU

MON	04	063 ... 163	...	+	n4	n5
-----	----	-------------------	-----	---	----	----

	ДЕТАЛИ	ЕД. ТАБЛ.1	ПРОВЕРИТЬ
01	Выходной вал	1	01N
02	Зубчатое колесо	5	01N
03	Распорная втулка		01N
04	Распорная втулка		01N
05	Маслоотражательное кольцо		
01N	Уплотнительное кольцо		
02N	Уплотнительное кольцо		
03N	Стопорное кольцо,		01N
04N	Подшипник		01N
05N	Язычок		01N
06N	Язычок		



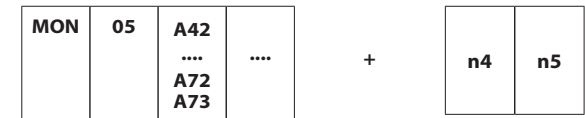
	A40	A50	A70
(*) 03	NO	NO	OK
(*) 04N	NO	NO	OK

IT



	PARTICOLARI	ITEM TAB.1	VERIFICARE
01	Albero di uscita	1	01N
02	Ingranaggio	5	01N
03	Distanziale		
04	Calettatore		
01N	Anello di tenuta		
02N	Anello di arresto		01N
03N	Cuscinetto		01N
04N	Linguetta		01N

EN



	DESCRIPTION	ITEM TAB.1	VERIFY
01	Low speed shaft	1	01N
02	Gear	5	01N
03	Spacer		
04	Shrink disk		
01N	Oil seal		
02N	Stop ring		01N
03N	Bearing		01N
04N	Key		01N

ES

MON	05	A42 .... A72 A73	....	+	n4	n5
-----	----	---------------------------	------	---	----	----

	DESCRIPCIÓN	ITEM TAB.1	VERIFICAR
01	Eje de salida	1	01N
02	Engranaje	5	01N
03	Distanciador		
04	Aro de apriete		
01N	Retén		
02N	Anillo de bloqueo		01N
03N	Rodamiento		01N
04N	Chaveta		01N

DE

MON	05	A42 .... A72 A73	....	+	n4	n5
-----	----	---------------------------	------	---	----	----

	BESCHREIBUNG	ITEM TAB.1	ÜBERPRÜFEN
01	Abtriebswelle	1	01N
02	Zahnrad	5	01N
03	Distanzring		
04	Schrumpfscheibe		
01N	Dichtung		
02N	Sicherungsring		01N
03N	Wälzlager		01N
04N	Passfeder		01N

FR

MON	05	A42 .... A72 A73	....	+	n4	n5
-----	----	---------------------------	------	---	----	----

	DESCRIPTION	ITEM TAB.1	VERIFIER
01	Arbre de sortie	1	01N
02	Engranage	5	01N
03	Entretoise		
04	Frette d'accouplement		
01N	Bague d'étanchéité		
02N	Bague d'arrêt		01N
03N	Roulement		01N
04N	Clavette		01N

DK

MON	05	A42 .... A72 A73	....	+	n4	n5
-----	----	---------------------------	------	---	----	----

	BESKRIVELSE	ITEM TAB.1	BEKRÆFTKIT
01	Udgangsaksel	1	01N
02	Gear	5	01N
03	Afstandsskive		
04	Krympeskive		
01N	Olietætningring		
02N	Stopring		01N
03N	Leje		01N
04N	Feder		01N

CN

MON	05	A42 .... A72 A73	....	+	n4	n5
-----	----	---------------------------	------	---	----	----

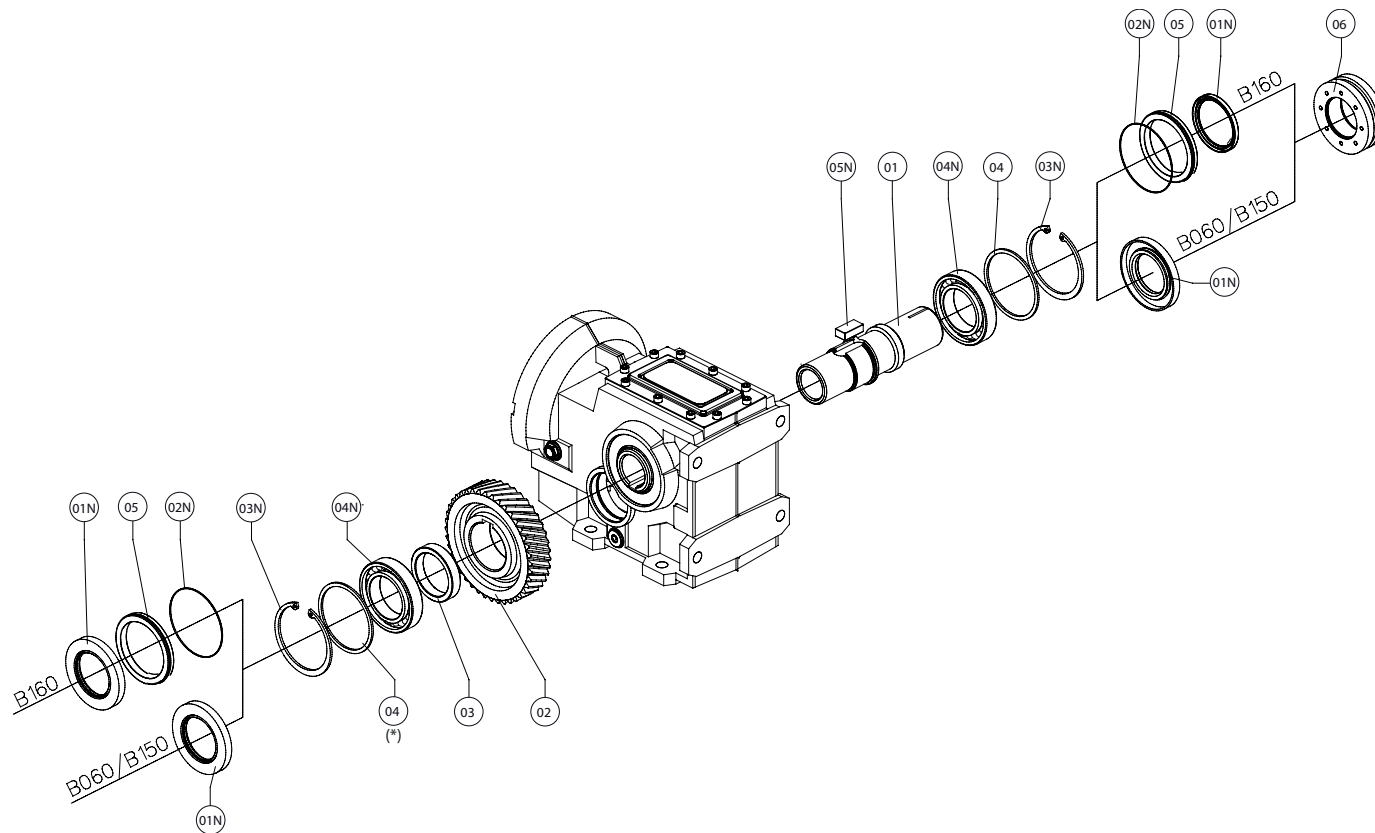
	零件	表1产品	检查
01	输出轴	1	01N
02	齿轮	5	01N
03	轴套		
04	校准圈		
01N	固定环		
02N	内卡簧		01N
03N	轴承		01N
04N	卡销		01N

RU

MON	05	A42 .... A72 A73	....	+	n4	n5
-----	----	---------------------------	------	---	----	----

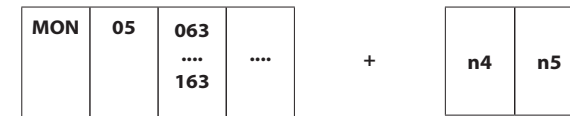
  

	ДЕТАЛИ	ЕД. ТАБЛ.1	ПРОВЕРИТЬ
01	Выходной вал	1	01N
02	Зубчатое колесо	5	01N
03	Распорная втулка		
04	Calettatore		
01N	Уплотнительное кольцо		
02N	Стопорное кольцо,		01N
03N	Подшипник		01N
04N	Язычок		01N



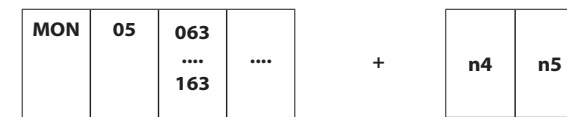
	<b>060</b>	<b>080</b>	<b>100</b>	<b>125</b>	<b>140</b>	<b>150</b>	<b>160</b>
<b>(*) 04</b>	NO	NO	NO	OK	OK	OK	OK

IT



	PARTICOLARI	ITEM TAB.1	VERIFICARE
01	Albero di uscita	1	01N
02	Ingranaggio	5	01N
03	Distanziale		01N
04	Distanziale		01N
05	Anello porta-paraolio		
06	Calettatore		
<hr/>			
01N	Anello di tenuta		
02N	O-ring		
03N	Anello di arresto		01N
04N	Cuscinetto		01N
05N	Linguetta		01N

EN



	DESCRIPTION	ITEM TAB.1	VERIFY
01	Low speed shaft	1	01N
02	Gear	5	01N
03	Spacer		01N
04	Spacer		01N
05	Oil seal ring		
06	Shrink disk		
<hr/>			
01N	Oil seal		
02N	O-ring		
03N	Stop ring		01N
04N	Bearing		01N
05N	Key		01N

ES

MON	05	063 ... 163	...	+	n4	n5
-----	----	-------------------	-----	---	----	----

↓

	DESCRIPCIÓN	ITEM TAB.1	VERIFICAR
01	Eje de salida	1	01N
02	Engranaje	5	01N
03	Distanciador		01N
04	Distanciador		01N
05	Anillo porta retén		
06	Aro de apriete		
01N	Retén		
02N	O-ring		
03N	Anillo de bloqueo		01N
04N	Rodamiento		01N
05N	Chaveta		01N

DE

MON	05	063 ... 163	...	+	n4	n5
-----	----	-------------------	-----	---	----	----

↓

	BESCHREIBUNG	ITEM TAB.1	ÜBERPRÜFEN
01	Abtriebswelle	1	01N
02	Zahnrad	5	01N
03	Distanzring		01N
04	Distanzring		01N
05	Dichtungsring		
06	Schrumpfscheibe		
01N	Dichtung		
02N	O-Rung		
03N	Sicherungsring		01N
04N	Wälzlager		01N
05N	Passfeder		01N

FR

MON	05	063 ... 163	...	+	n4	n5
-----	----	-------------------	-----	---	----	----

↓

	DESCRIPTION	ITEM TAB.1	VERIFIER
01	Arbre de sortie	1	01N
02	Engranage	5	01N
03	Entretoise		01N
04	Entretoise		01N
05	Joint pour bouchon		
06	Frette d'accouplement		
01N	Bague d'étanchéité		
02N	Joint torique		
03N	Bague d'arrêt		01N
04N	Roulement		01N
05N	Clavette		01N

DK

MON	04	063 ... 163	...	+	n4	n5
-----	----	-------------------	-----	---	----	----

↓

	BESKRIVELSE	ITEM TAB.1	BEKRÆFT
01	Udgangsaksel	1	01N
02	Gear	5	01N
03	Afstandsskive		01N
04	Afstandsskive		01N
05	Olietætningsring		
06	Krympeskive		
01N	Olietætningsring		
02N	O-ring		
03N	Stopring		01N
04N	Leje		01N
05N	Feder		01N

CN

MON	05	063 ... 163	...	+	n4	n5
-----	----	-------------------	-----	---	----	----

↓

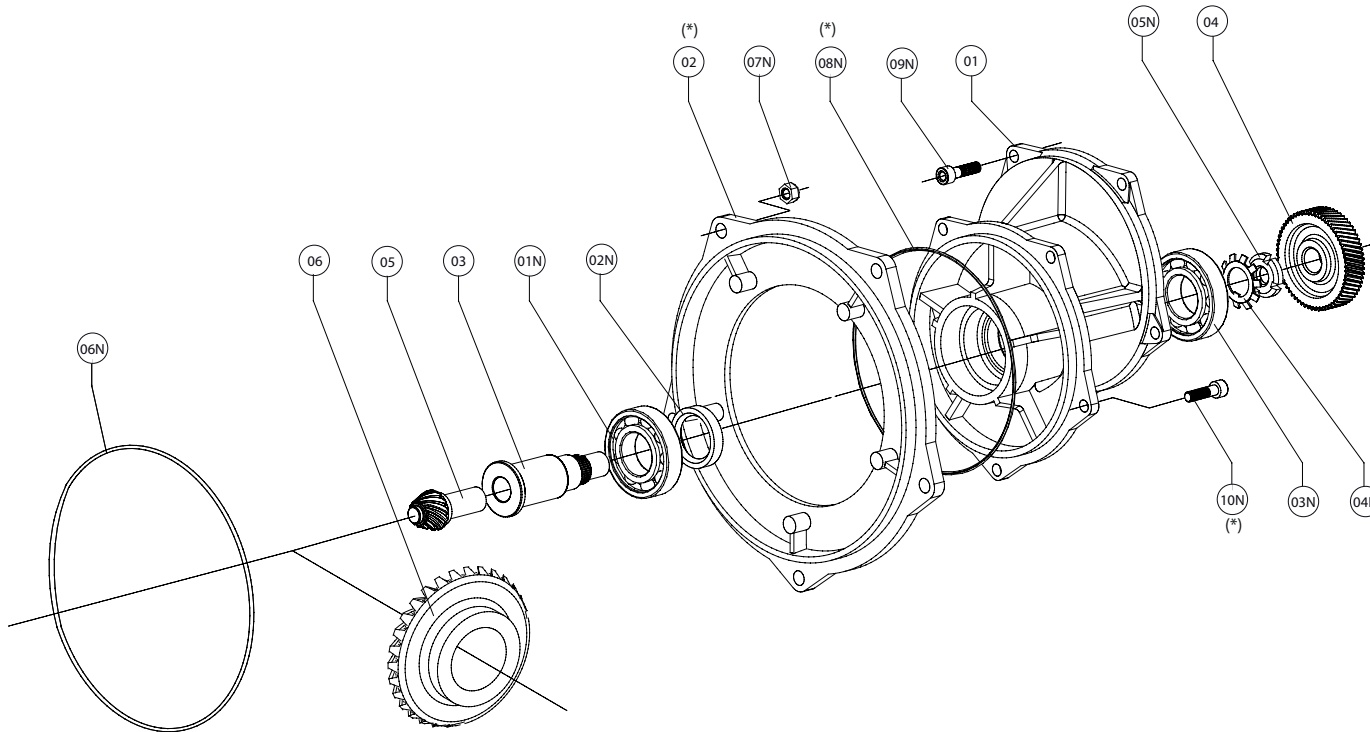
	零件	表1产品	检查
01	输出轴	1	01N
02	齿轮	5	01N
03	轴套		01N
04	轴套		01N
05	阻油门圈		
06	校准圈		
01N	固定环		
02N	O形圈		
03N	内卡簧		01N
04N	轴承		01N
05N	卡销		01N

RU

MON	05	063 ... 163	...	+	n4	n5
-----	----	-------------------	-----	---	----	----

↓

	ДЕТАЛИ	ЕД. ТАБЛ.1	ПРОВЕРИТЬ
01	Выходной вал	1	01N
02	Зубчатое колесо	5	01N
03	Распорная втулка		01N
04	Распорная втулка		01N
05	Маслоотражательное кольцо		
06	Насаживатель		
01N	Уплотнительное кольцо		
02N	Уплотнительное кольцо		
03N	Стопорное кольцо,		01N
04N	Подшипник		01N
05N	Язычок		01N



	A53	A73
(*) 04	NO	OK
(*) 08N	NO	OK
(*) 10N	NO	OK

IT

MON	06	A53	....	+	n4	n5
		A73				

	PARTICOLARI	KIT	ITEM TAB.1	VERIFICARE
01	Coperchio			02N-06N-08N
02	Coperchio di riduzione			08N
03	Albero intermedio			06N-08N
04	Ingranaggio		5	06N
05	Kit coppia conica	06	5	06N-08N
K	Corona conica			

01N	Cuscinetto			04N-06N-08N
02N	Anello di tenuta			04N-06N-08N
03N	Cuscinetto			04N-06N-08N
04N	Rosetta di sicurezza			04N-06N-08N
05N	Ghiera di bloccaggio			06N-08N
06N	O-Ring			
07N	Dado			
08N	O-Ring			
09N	Vite			
10N	Vite			

K = componente vendibile solo in KIT

EN

MON	06	A53	....	+	n4	n5
		A73				

	DESCRIPTION	KIT	ITEM TAB.1	VERIFY
01	Cover			02N-06N-08N
02	Reduction cover			08N
03	Intermediate shaft			06N-08N
04	Gear		5	06N
05	Helical bevel kit	06	5	06N-08N
K	Helical bevel gear			

01N	Bearing			04N-06N-08N
02N	Oil seal			04N-06N-08N
03N	Bearing			04N-06N-08N
04N	Protection washer			04N-06N-08N
05N	Lock nut			06N-08N
06N	O-ring			
07N	Nut			
08N	O-ring			
09N	Screw			
10N	Screw			

K = unit that can be sold only as Kit

**ES**

<b>MON</b>	<b>06</b>	<b>A53</b>	....	+	<b>n4</b>	<b>n5</b>
		<b>A73</b>				

		DESCRIPCIÓN	KIT	ITEM TAB.1	VERIFICAR
	01	Tapeta			02N-06N-08N
	02	Tapa de reducción			08N
	03	Eje intermedio			06N-08N
	04	Engranaje		5	06N
	05	Kit tren cónico	06	5	06N-08N
K	06	Corona cónica			
	01N	Rodamiento			04N-06N-08N
	02N	Retén			04N-06N-08N
	03N	Rodamiento			04N-06N-08N
	04N	Arandela de seguridad			04N-06N-08N
	05N	Tuerca de cierre			06N-08N
	06N	O-ring			
	07N	Tuerca			
	08N	O-ring			
	09N	Tornillo			
	10N	Tornillo			

K = Componente vendible solo en kit

**DE**

<b>MON</b>	<b>06</b>	<b>A53</b>	....	+	<b>n4</b>	<b>n5</b>
		<b>A73</b>				

		BESCHREIBUNG	KIT	ITEM TAB.1	ÜBERPRÜFEN
	01	Deckel			02N-06N-08N
	02	Gehäusering			08N
	03	Zwischenwelle			06N-08N
	04	Zahnrad		5	06N
	05	Kegelradsatz	06	5	06N-08N
K	06	Kegelrad			
	01N	Wälzlager			04N-06N-08N
	02N	Dichtung			04N-06N-08N
	03N	Wälzlager			04N-06N-08N
	04N	Schutzscheibe			04N-06N-08N
	05N	Kontermutter			06N-08N
	06N	O-Ring			
	07N	Mutter			
	08N	O-Ring			
	09N	Schraube			
	10N	Schraube			

K = Einheit welche nur als Kit geliefert werden kann

**FR**

<b>MON</b>	<b>06</b>	<b>A53</b>	....	+	<b>n4</b>	<b>n5</b>
		<b>A73</b>				

		DESCRIPTION	KIT	ITEM TAB.1	VERIFIER
	01	Couvercle			02N-06N-08N
	02	Capot de réduction			08N
	03	Arbre intermédiaire			06N-08N
	04	Engrangement		5	06N
	05	Kit couple conique	06	5	06N-08N
K	06	Couronne conique			
	01N	Roulement			04N-06N-08N
	02N	Bague d'étanchéité			04N-06N-08N
	03N	Roulement			04N-06N-08N
	04N	Couvercle de protection			04N-06N-08N
	05N	Contre écrou			06N-08N
	06N	Joint torique			
	07N	Ecrou			
	08N	Joint torique			
	09N	Vis			
	10N	Vis			

K = composant livrable en kit

**DK**

<b>MON</b>	<b>06</b>	<b>A53</b>	....	+	<b>n4</b>	<b>n5</b>
		<b>A73</b>				

		BESKRIVELSE	KIT	ITEM TAB.1	BEKRÆFT
	01	Dæksel			02N-06N-08N
	02	Geardæksel			08N
	03	Mellemaksel			06N-08N
	04	Gear		5	06N
	05	Kegletandhjulssæt	06	5	06N-08N
K	06	Kegletandhjulsgear			
	01N	Leje			04N-06N-08N
	02N	Olietætningsring			04N-06N-08N
	03N	Leje			04N-06N-08N
	04N	Beskyttelseskive			04N-06N-08N
	05N	Lukkemøtrik			06N-08N
	06N	O-ring			
	07N	Møtrik			
	08N	O-ring			
	09N	Snekke			
	10N	Snekke			

K = kun salg som sæt

**CN**

<b>MON</b>	<b>06</b>	<b>A53</b>	....	+	<b>n4</b>	<b>n5</b>
		<b>A73</b>				

		零件	套装	表1产品	检查
	01	端盖			02N-06N-08N
	02	变径端盖			08N
	03	中间轴			06N-08N
	04	齿轮		5	06N
	05	锥形扭力轴	06	5	06N-08N
K	06	锥形环			
	01N	轴承			04N-06N-08N
	02N	固定环			04N-06N-08N
	03N	轴承			04N-06N-08N
	04N	安全梅花环:			04N-06N-08N
	05N	锁紧螺母			06N-08N
	06N	O形圈			
	07N	螺帽			
	08N	O形圈			
	09N	螺杆			
	10N	螺杆			

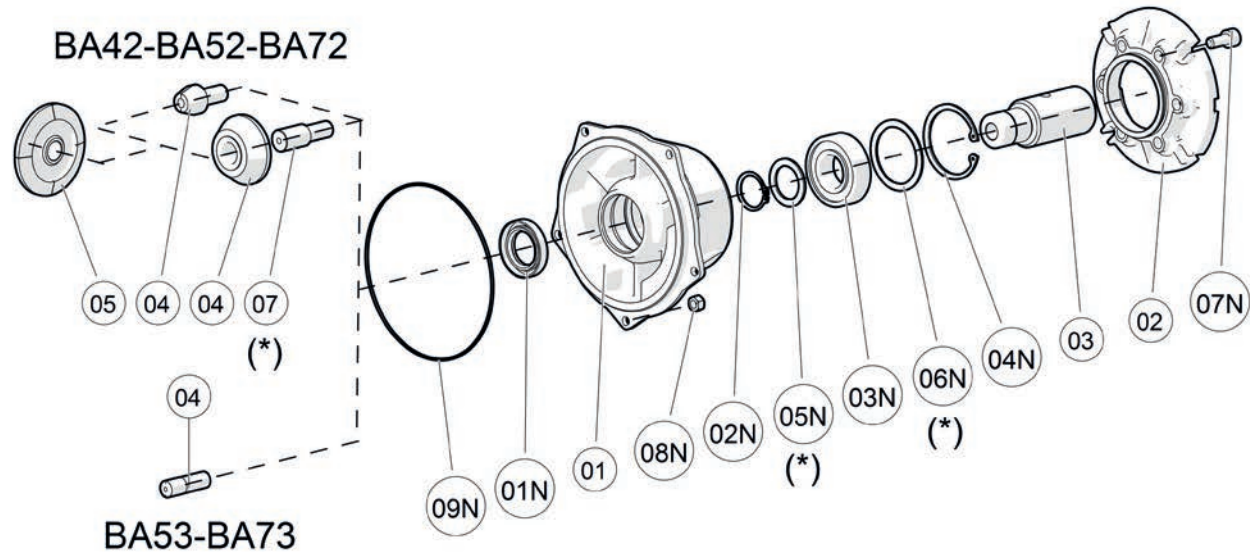
K = 整套销售配件

**RU**

<b>MON</b>	<b>06</b>	<b>A53</b>	....	+	<b>n4</b>	<b>n5</b>
		<b>A73</b>				

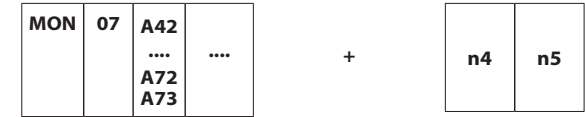
		ДЕТАЛИ	КОМПЛЕКТ	ЕД. ТАБЛ.1	ПРОВЕРИТЬ
	01	Крышка			02N-06N-08N
	02	Крышка редукции			08N
	03	Промежуточный вал			06N-08N
	04	Зубчатое колесо		5	06N
	05	Комплект конической зубчатой пары	06	5	06N-08N
K	06	Конический зубчатый венец			
	01N	Подшипник			04N-06N-08N
	02N	Уплотнительное кольцо			04N-06N-08N
	03N	Подшипник			04N-06N-08N
	04N	Контрящая шайба			04N-06N-08N
	05N	Запорное кольцо			06N-08N
	06N	Уплотнительное кольцо			
	07N	Гайка			
	08N	Уплотнительное кольцо			
	09N	Винт			
	10N	Винт			

K = компонент продается только в комплекте



	A42			A52/3				A72				A73			
PAM	063	071	080	063	071	080	090	080	090	100	112	063	071	080	090
(*) 07	NO	NO	NO	NO	NO	NO	NO	OK	OK	OK	OK	NO	NO	NO	NO
(*) 05N	NO	NO	OK	NO	NO	OK	OK	NO	NO	NO	NO	NO	NO	OK	OK
(*) 06N	NO	NO	NO	NO	NO	NO	NO	NO	NO	OK	OK	NO	NO	NO	NO

IT

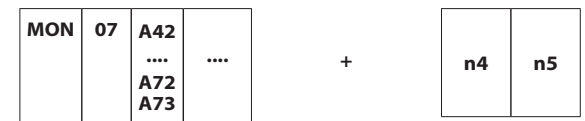


	PARTICOLARI	KIT	ITEM TAB.1	VERIFICARE
01	Coperchio		8	01N
02	Kit Flangia attacco motore	07N	2	
03	Manicotto motore		3	
04	Kit coppia conica	05	3 - 5	07-01N
K 05	Corona conica			
06	Pignone		3 - 5	01N
07	Mozzo porta pignone		3 - 5	04-01N

01N	Anello di tenuta		8	
02N	Anello di arresto		8	
03N	Cuscinetto		8	
04N	Anello di arresto		8	
05N	Distanziale			
06N	Distanziale			
07N	Vite		8	
08N	Dado			
09N	O-Ring			

K = componente vendibile solo in KIT

EN



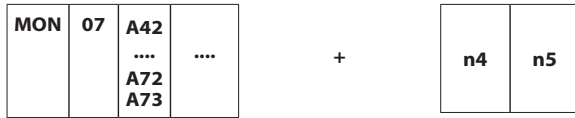
	DESCRIPTION	KIT	ITEM TAB.1	VERIFY
01	Cover		8	01N
02	Motor flange kit	07N	2	
03	Motor sleeve		3	
04	Helical bevel kit	05	3 - 5	07-01N
K 05	Helical bevel gear			
06	Pinion		3 - 5	01N
07	Pinion hub		3 - 5	04-01N

01N	Oil seal		8	
02N	Stop ring		8	
03N	Bearing		8	
04N	Stop ring		8	
05N	Spacer			
06N	Spacer			
07N	Screw		8	
08N	Nut			
09N	O-ring			

K = unit that can be sold only as Kit



ES

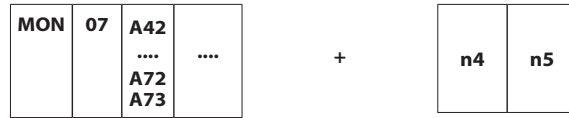


		DESCRIPCIÓN	KIT	ITEM TAB.1	VERIFICAR
	01	Tapeta		8	01N
	02	Kit brida ataque motor	07N	2	
	03	Buje motor		3	
	04	Kit tren cónico	05	3 - 5	07-01N
K	05	Corona cónica			
	06	Piñón		3 - 5	01N
	07	Eje porta-piñón		3 - 5	04-01N

	01N	Retén		8	
	02N	Anillo de bloqueo		8	
	03N	Rodamiento		8	
	04N	Anillo de bloqueo		8	
	05N	Distanciador			
	06N	Distanciador			
	07N	Tornillo		8	
	08N	Tuerca			
	09N	O-ring			

K = Componente vendible solo en kit

DE

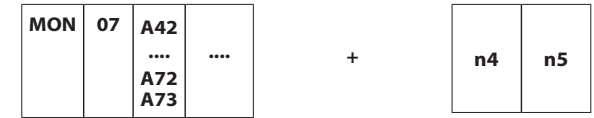


		BESCHREIBUNG	KIT	ITEM TAB.1	ÜBERPRÜFEN
	01	Deckel		8	01N
	02	Motorflansch-Kit	07N	2	
	03	Motorbuchse		3	
	04	Kegelradsatz	05	3 - 5	07-01N
K	05	Kegelrad			
	06	Ritzel		3 - 5	01N
	07	Eingangsritzel-Nabe		3 - 5	04-01N

	01N	Dichtung		8	
	02N	Sicherungsring		8	
	03N	Wälzlager		8	
	04N	Sicherungsring		8	
	05N	Distanzring			
	06N	Distanzring			
	07N	Schraube		8	
	08N	Mutter			
	09N	O-Rung			

K = Einheit welche nur als Kit geliefert werden kann

FR

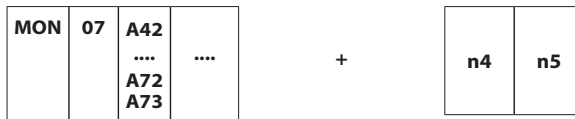


		DESCRIPTION	KIT	ITEM TAB.1	VERIFIER
	01	Couvercle		8	01N
	02	Kit bride d'adaptation moteur	07N	2	
	03	Douille moteur		3	
	04	Kit couple conique	05	3 - 5	07-01N
K	05	Couronne conique			
	06	Pignon		3 - 5	01N
	07	Douille porte pignon		3 - 5	04-01N

	01N	Bague d'étanchéité		8	
	02N	Bague d'arrêt		8	
	03N	Roulement		8	
	04N	Bague d'arrêt		8	
	05N	Entretoise			
	06N	Entretoise			
	07N	Vis		8	
	08N	Ecrou			
	09N	Joint torique			

K = composant livrable en kit

DK

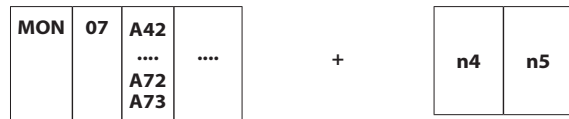


		BESKRIVELSE	KIT	ITEM TAB.1	BEKRÆFT
	01	Dæksel		8	01N
	02	Motorflange	07N	2	
	03	Motorbøsning		3	
	04	Kegletandhjulssæt	05	3 - 5	07-01N
K	05	Kegletandhjulsgear			
	06	Drev		3 - 5	01N
	07	Drev		3 - 5	04-01N

	01N	Olietætningsring		8	
	02N	Stopring		8	
	03N	Leje		8	
	04N	Stopring		8	
	05N	Afstandsskive			
	06N	Afstandsskive			
	07N	Snekke		8	
	08N	Møtrik			
	09N	O-ring			

K = kun salg som sæt

RU



		零件	套装	表1产品	检查
	01	端盖		8	01N
	02	电机轴法兰	07N	2	
	03	电机联轴器		3	
	04	锥形扭力轴	05	3 - 5	07-01N
K	05	锥形环			
	06	齿轮		3 - 5	01N
	07	齿轮门轮轴		3 - 5	04-01N

	01N	固定环		8	
	02N	内卡簧		8	
	03N	轴承		8	
	04N	内卡簧		8	
	05N	轴套			
	06N	轴套			
	07N	螺杆		8	
	08N	螺帽			
	09N	O形圈			

K = 整套销售配件

RU

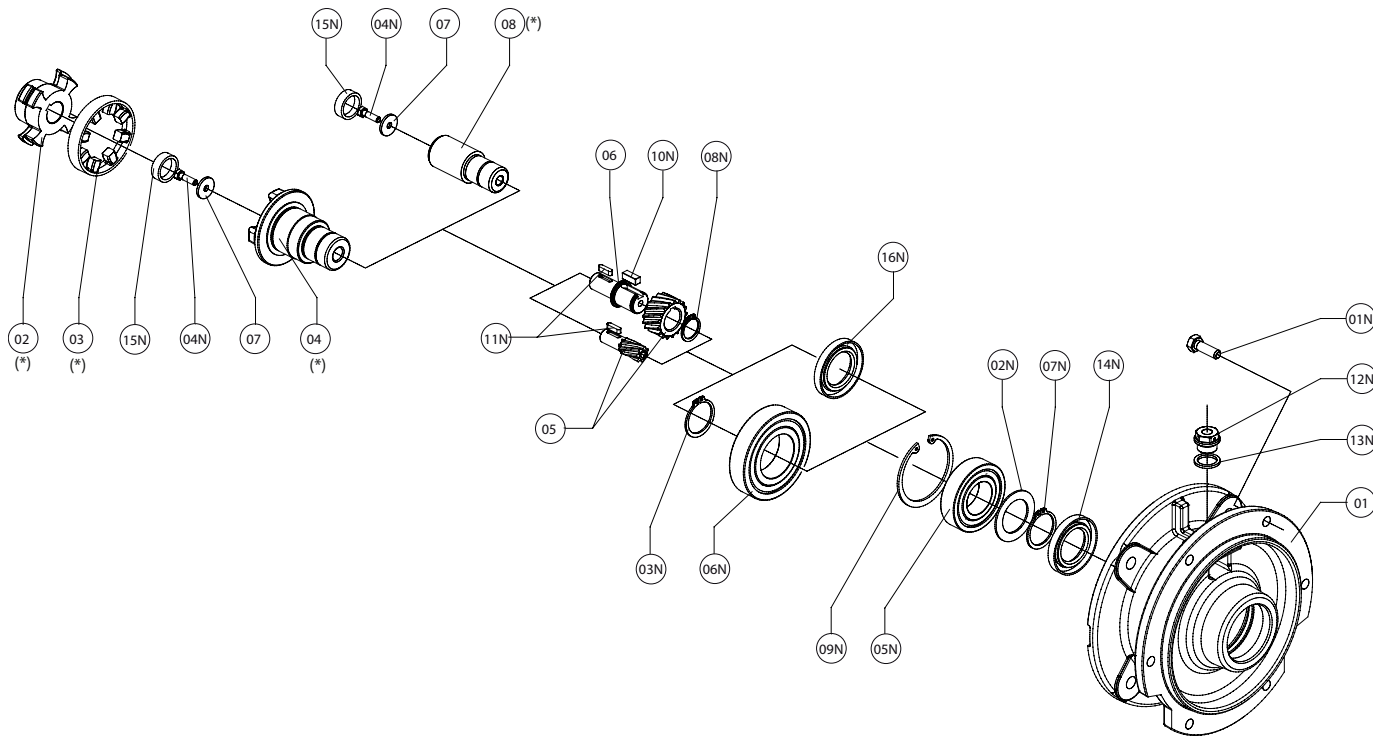


		ДЕТАЛИ	КОМПЛЕКТ	ЕД. ТАБЛ.1	ПРОВЕРИТЬ
	01	Крышка		8	01N
	02	Комплект Фланец крепления двигателя	07N	2	
	03	Муфта двигателя		3	
	04	Комплект конической зубчатой пары	05	3 - 5	07-01N
K	05	Конический зубчатый венец			
	06	Зубчатое колесо		3 - 5	01N
	07	Ступица зубчатого колеса		3 - 5	04-01N

	01N	Уплотнительное кольцо		8	
	02N	Стопорное кольцо,		8	
	03N	Подшипник		8	
	04N	Стопорное кольцо,		8	
	05N	Распорная втулка			
	06N	Распорная втулка			
	07N	Винт		8	
	08N	Гайка			
	09N	Уплотнительное кольцо			

K = компонент продается только в комплекте

08N - B163 ITEM 8  
10N - B163 ITEM 3-8



	B	PB
(*) 02	NO	OK
(*) 03	NO	OK
(*) 04	NO	OK
(*) 08	OK	NO

IT

MON	07	063 .... 163	....	+	n4	n5
-----	----	--------------------	------	---	----	----

	PARTICOLARI	ITEM TAB.1	VERIFICARE
01	Flangia attacco motore	2	
02	Semigiunto motore	3	
03	Elemento elastico	8	15N
04	Semigiunto riduttore	3	
05	Pignone	3	15N
06	Mozzo porta pignone	3	15N
07	Rondella		15N
08	Manicotto motore	3	15N
01N	Vite		
02N	Distanziale	8	14N
03N	Anello di arresto	8	
04N	Vite		16N
05N	Cuscinetto	8	14N
06N	Cuscinetto	8	14N
07N	Anello di arresto	8	14N
08N	Anello di arresto		
09N	Anello di arresto	8	14N
10N	Linguetta		15N
11N	Linguetta		15N
12N	Tappo		13N
13N	Guarnizione per tappo		
14N	Anello di tenuta	8	
15N	Cappellotto		
16N	Anello di tenuta	8	

EN

MON	07	063 .... 163	....	+	n4	n5
-----	----	--------------------	------	---	----	----

	DESCRIPTION	ITEM TAB.1	VERIFY
01	Motor flange	2	
02	Motor half-coupling	3	
03	Elastic element	8	15N
04	Reducer half-coupling	3	
05	Pinion	3	15N
06	Pinion hub	3	15N
07	Washer		15N
08	Motor sleeve	3	15N
01N	Screw		
02N	Spacer	8	14N
03N	Stop ring	8	
04N	Screw		16N
05N	Bearing	8	14N
06N	Bearing	8	14N
07N	Stop ring	8	14N
08N	Stop ring		
09N	Stop ring	8	14N
10N	Key		15N
11N	Key		15N
12N	Plug		13N
13N	Plug gasket		
14N	Oil seal	8	
15N	Cap		
16N	Oil seal	8	

ES

MON	07	063 .... 163	....	+	n4	n5
-----	----	--------------------	------	---	----	----

	DESCRIPCIÓN	ITEM TAB.1	VERIFICAR
01	Brida ataque motor	2	
02	Semiacoplamiento motor	3	
03	Elemento elástico	8	15N
04	Semiacoplamiento reductor	3	
05	Piñón	3	15N
06	Eje porta-piñón	3	15N
07	Arandela		15N
08	Buje motor	3	15N
01N	Tornillo		
02N	Distanciador	8	14N
03N	Anillo de bloqueo	8	
04N	Tornillo		16N
05N	Rodamiento	8	14N
06N	Rodamiento	8	14N
07N	Anillo de bloqueo	8	14N
08N	Anillo de bloqueo		
09N	Anillo de bloqueo	8	14N
10N	Chaveta		15N
11N	Chaveta		15N
12N	Tapón		13N
13N	Junta para tapón		
14N	Retén	8	
15N	Tapeta		
16N	Retén	8	

DE

MON	07	063 .... 163	....	+	n4	n5
-----	----	--------------------	------	---	----	----

	BESCHREIBUNG	ITEM TAB.1	ÜBERPRÜFEN
01	Motor flange	2	
02	Motorseitige Kupplungshälfte	3	
03	Elastisches Element	8	15N
04	Getriebezeitige Kupplungshälfte	3	
05	Ritzel	3	15N
06	Eingangsritzel-Nabe	3	15N
07	Scheibe		15N
08	Motorbuchse	3	15N
01N	Schraube		
02N	Scheibe	8	14N
03N	Sicherungsring	8	
04N	Schraube		16N
05N	Wälzlager	8	14N
06N	Wälzlager	8	14N
07N	Sicherungsring	8	14N
08N	Sicherungsring		
09N	Sicherungsring	8	14N
10N	Passfeder		15N
11N	Passfeder		15N
12N	Stecker		13N
13N	Schraubendichtung		
14N	Dichtung	8	
15N	Deckel		
16N	Dichtung	8	

FR

MON	07	063 .... 163	....	+	n4	n5
-----	----	--------------------	------	---	----	----

	DESCRIPTION	ITEM TAB.1	VERIFIER
01	Bride d'adaptation moteur	2	
02	Demi accouplement moteur	3	
03	Element élastique	8	15N
04	Demi accouplement réducteur	3	
05	Pignon	3	15N
06	Douille porte pignon	3	15N
07	Rondelle		15N
08	Douille moteur	3	15N
01N	Vis		
02N	Entretoise	8	14N
03N	Bague d'arrêt	8	
04N	Vis		16N
05N	Roulement	8	14N
06N	Roulement	8	14N
07N	Bague d'arrêt	8	14N
08N	Bague d'arrêt		
09N	Bague d'arrêt	8	14N
10N	Clavette		15N
11N	Clavette		15N
12N	Bouchon		13N
13N	Protection pour arbre		
14N	Bague d'étanchéité	8	
15N	Couvercle		
16N	Bague d'étanchéité	8	

DK

MON	07	063 .... 163	....	+	n4	n5
-----	----	--------------------	------	---	----	----

	BESKRIVELSE	ITEM TAB.1	BEKRÆFT
01	Motorflange	2	
02	Koblingsnav	3	
03	Koblingselement	8	15N
04	Koblingsnav	3	
05	Drev	3	15N
06	Drev	3	15N
07	Spændskive		15N
08	Motorbøsning	3	15N
01N	Snekke		
02N	Afstandsskive	8	14N
03N	Stopring	8	
04N	Snekke		16N
05N	Leje	8	14N
06N	Leje	8	14N
07N	Stopring	8	14N
08N	Stopring		
09N	Stopring	8	14N
10N	Feder		15N
11N	Feder		15N
12N	Prop		13N
13N	Lukkeskrue		
14N	Olietætningsring	8	
15N	Låg		
16N	Olietætningsring	8	

CN

MON	07	063 .... 163	....	+	n4	n5
-----	----	--------------------	------	---	----	----

	零件	表1产品	检查
01	电机轴法兰	2	
02	电机半接头	3	
03	弹性件	8	15N
04	减速机接头	3	
05	齿轮	3	15N
06	齿轮门轮轴	3	15N
07	垫圈		15N
08	电机联轴器	3	15N
01N	螺栓		
02N	轴套	8	14N
03N	内卡簧	8	
04N	螺栓		16N
05N	轴承	8	14N
06N	轴承	8	14N
07N	内卡簧	8	14N
08N	内卡簧		
09N	内卡簧	8	14N
10N	卡销		15N
11N	卡销		15N
12N	端盖		13N
13N	端盖密封圈		
14N	固定环	8	
15N	封盖		
16N	固定环	8	

RU

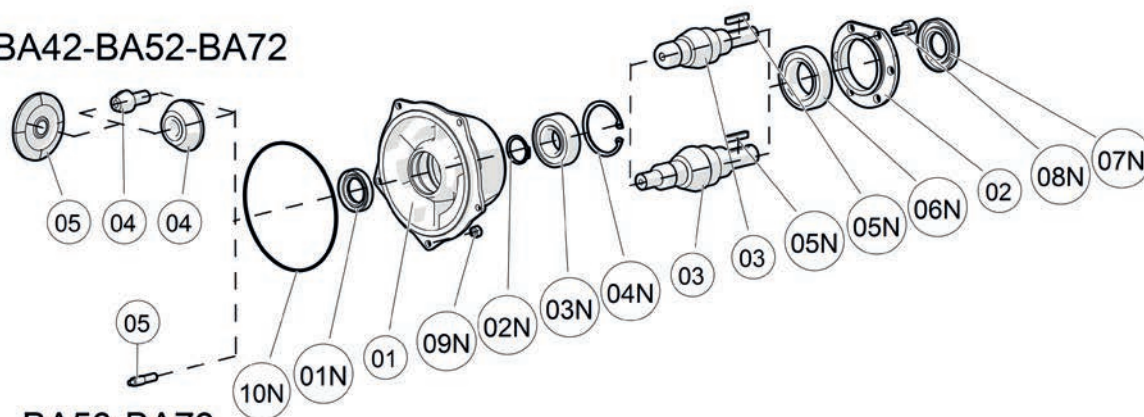
MON	07	063 .... 163	....	+	n4	n5
-----	----	--------------------	------	---	----	----

	ДЕТАЛИ	ЕД. ТАБЛ.1	ПРОВЕРИТЬ
01	Фланец крепления двигателя	2	
02	Полумуфта двигателя	3	
03	Упругий элемент	8	15N
04	Полумуфта редуктора	3	
05	Зубчатое колесо	3	15N
06	Ступица зубчатого колеса	3	15N
07	Шайба		15N
08	Муфта двигателя	3	15N
01N	Винт		
02N	Распорная втулка	8	14N
03N	Стопорное кольцо	8	
04N	Винт		16N
05N	Подшипник	8	14N
06N	Подшипник	8	14N
07N	Стопорное кольцо	8	14N
08N	Стопорное кольцо		
09N	Стопорное кольцо	8	14N
10N	Язычок		15N
11N	Язычок		15N
12N	Бутылочная пробка		13N
13N	Прокладка для заглушки		
14N	Уплотнительное кольцо	8	
15N	Колпачок		
16N	Уплотнительное кольцо	8	

MON	08	A42 .... A72 A73	....	+	n4	n5
-----	----	---------------------------	------	---	----	----

	PARTICOLARI	KIT	ITEM TAB.1	VERIFICARE
01	Coperchio			01N
02	Kit Coperchio di chiusura	07N-08N		
03	Albero di entrata		4 - 5	
04	Kit coppia conica	05	5	01N
K 05	Corona Conica			
06	Pignone		5	01N
<b>01N</b>				
01N	Anello di tenuta			
02N	Anello di arresto			01N
03N	Cuscinetto			01N
04N	Anello di arresto			01N
05N	Linguetta			
06N	Cuscinetto			01N
07N	Anello di tenuta			
08N	Vite			
09N	Dado			
10N	O-Ring			

BA42-BA52-BA72



BA53-BA73

MON	08	A42 .... A72 A73	....	+	n4	n5
-----	----	---------------------------	------	---	----	----

	DESCRIPTION	KIT	ITEM TAB.1	VERIFY
01	Cover			01N
02	Closing Cover kit	07N-08N		
03	Input shaft		4 - 5	
04	Helical bevel kit	05	5	01N
K 05	Helical bevel gear			
06	Pinion		5	01N
<b>01N</b>				
01N	Oil seal			
02N	Stop ring			01N
03N	Bearing			01N
04N	Stop ring			01N
05N	Key			
06N	Bearing			01N
07N	Oil seal			
08N	Screw			
09N	Nut			
10N	O-ring			

ES					
MON	08	A42 ... A72 A73	...	...	
				+	
				n4	
				n5	
↓					
		DESCRIPCIÓN	KIT	ITEM TAB.1	VERIFICAR
	01	Tapeta			01N
	02	Kit tapa de cierre	07N-08N		
	03	Eje de entrada		4 - 5	
	04	Kit tren cónico	05	5	01N
K	05	Corona cónica			
	06	Piñón		5	01N
	01N	Retén			
	02N	Anillo de bloqueo			01N
	03N	Rodamiento			01N
	04N	Anillo de bloqueo			01N
	05N	Chaveta			
	06N	Rodamiento			01N
	07N	Retén			
	08N	Tornillo			
	09N	Tuerca			
	10N	O-ring			

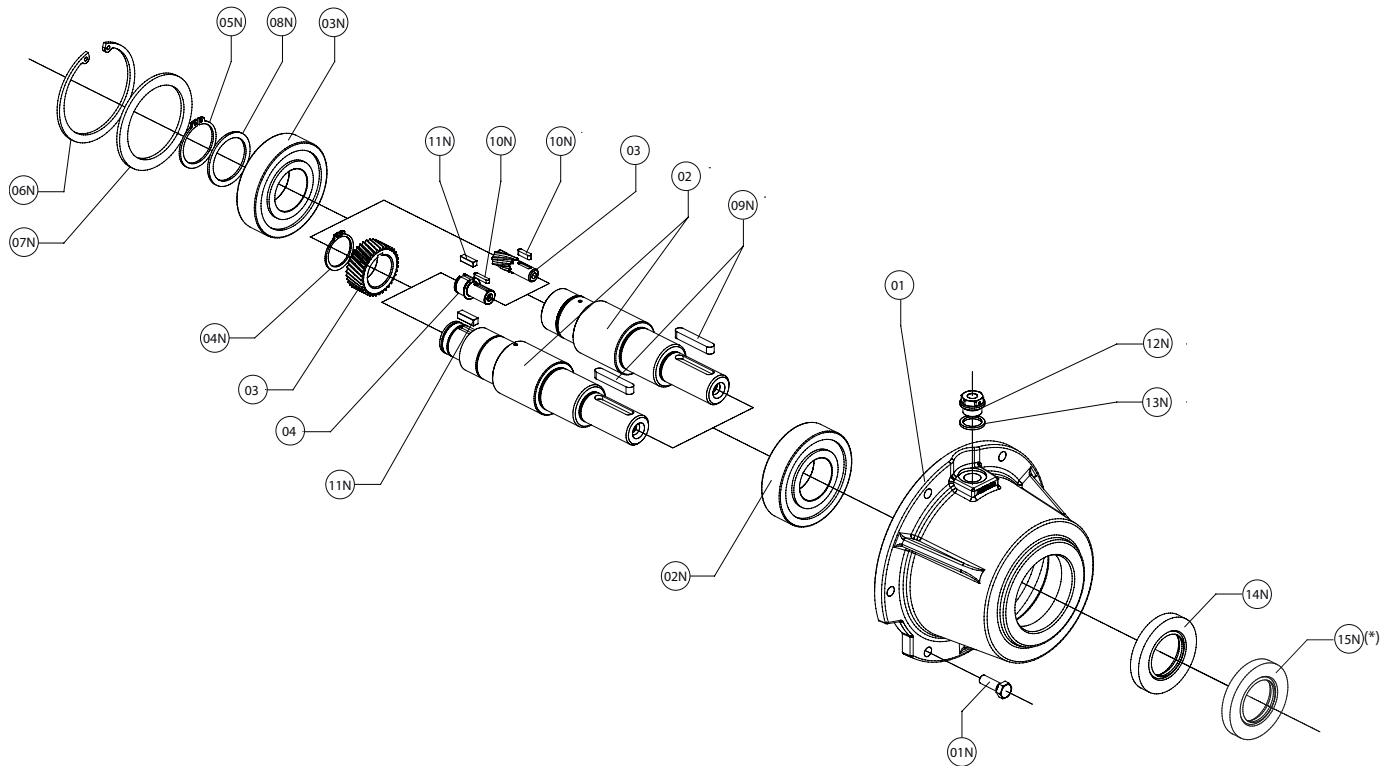
DE					
MON	08	A42 ... A72 A73	...	...	
				+	
				n4	
				n5	
↓					
		BESCHREIBUNG	KIT	ITEM TAB.1	ÜBERPRÜFEN
	01	Deckel			01N
	02	Verschlussdeckel-Kit	07N-08N		
	03	Antriebswelle		4 - 5	
	04	Kegelratsatz	05	5	01N
K	05	Kegelrad			
	06	Ritzel		5	01N
	01N	Dichtung			
	02N	Sicherungsring			01N
	03N	Wälzlager			01N
	04N	Sicherungsring			01N
	05N	Passfeder			
	06N	Wälzlager			01N
	07N	Dichtung			
	08N	Schraube			
	09N	Mutter			
	10N	O-Rung			

FR					
MON	08	A42 ... A72 A73	...	...	
				+	
				n4	
				n5	
↓					
		DESCRIPTION	KIT	ITEM TAB.1	VERIFIER
	01	Couvercle			01N
	02	kit couvercle de fermeture	07N-08N		
	03	Arbre d'entrée		4 - 5	
	04	Kit couple conique	05	5	01N
K	05	Couronne conique			
	06	Pignon		5	01N
	01N	Bague d'étanchéité			
	02N	Bague d'arrêt			01N
	03N	Roulement			01N
	04N	Bague d'arrêt			01N
	05N	Clavette			
	06N	Roulement			01N
	07N	Bague d'étanchéité			
	08N	Vis			
	09N	Ecrou			
	10N	Joint torique			

DK					
MON	08	A42 ... A72 A73	...	...	
				+	
				n4	
				n5	
↓					
		BESKRIVELSE	KIT	ITEM TAB.1	BEKRÆFT
	01	Dæksel			01N
	02	Dæksel-sæt			
	03	Indgangsaksel	07N-08N	4 - 5	
	04	Kegletandhjulssæt	05	5	01N
K	05	Kegletandhjulsgear			
	06	Drev		5	01N
	01N	Olietætningsring			
	02N	Stopring			01N
	03N	Leje			01N
	04N	Stopring			01N
	05N	Feder			
	06N	Leje			01N
	07N	Olietætningsring			
	08N	Snekke			
	09N	Møtrik			
	10N	O-ring			

CN					
MON	08	A42 ... A72 A73	...	...	
				+	
				n4	
				n5	
↓					
		零件	套装	表1产品	检查
	01	端盖			01N
	02	锁紧端盖套装	07N-08N		
	03	输入轴		4 - 5	
	04	锥形扭力轴	05	5	01N
K	05	锥形环			
	06	齿轮		5	01N
	01N	固定环			
	02N	内卡簧			01N
	03N	轴承			01N
	04N	内卡簧			01N
	05N	卡销			
	06N	轴承			01N
	07N	固定环			
	08N	螺杆			
	09N	螺帽			
	10N	O形圈			

RU					
MON	08	A42 ... A72 A73	...	...	
				+	
				n4	
				n5	
↓					
		ДЕТАЛИ	КОМПЛЕКТ	ЕД. ТАБЛ.1	ПРОВЕРИТЬ
	01	Крышка			01N
	02	Комплект запорной крышки	07N-08N		
	03	Первичный вал		4 - 5	
	04	Комплект конической зубчатой пары	05	5	01N
K	05	Конический зубчатый венец			
	06	Зубчатое колесо		5	01N
	01N	Уплотнительное кольцо			
	02N	Стопорное кольцо,			01N
	03N	Подшипник			01N
	04N	Стопорное кольцо,			01N
	05N	Язычок			
	06N	Подшипник			01N
	07N	Уплотнительное кольцо			
	08N	Винт			
	09N	Гайка			
	10N	Уплотнительное кольцо			



**(\*)15N**  
Solo posizione di montaggio V6 e grandezze B150-B160  
Only V6 Mounting position and B150-B160 sizes  
Sólo Posición de montaje V6 y tamaños B150-B160  
Einbaulage V6 und Baugröße B150-B160  
Seulement Position de montage V6 et grandeur B150-B160  
Kun V6 byggeform og B150-B160 Størrelse  
仅有V6安装位置及B150-B160大小  
Только положение монтажа V6 и размер B150-B160

IT						
MON	08	063 ... 163	....	+	n4	n5

	PARTICOLARI	ITEM TAB.1	VERIFICARE
01	Coperchio		
02	Albero di entrata	4 - 5	
03	Pignone	5	
04	Mozzo porta pignone	5	
01N	Vite		
02N	Cuscinetto	10	
03N	Cuscinetto		
04N	Anello di arresto		
05N	Anello di arresto		
06N	Anello di arresto		
07N	Distanziale		
08N	Distanziale		
09N	Linguetta		
10N	Linguetta		
11N	Linguetta		
12N	Tappo		13N
13N	Guarnizione per tappo		
14N	Anello di tenuta	10	
15N	Anello di tenuta		

EN						
MON	08	063 ... 163	....	+	n4	n5

	DESCRIPTION	ITEM TAB.1	VERIFY
01	Cover		
02	Input shaft	4 - 5	
03	Pinion	5	
04	Pinion hub	5	
01N	Screw		
02N	Bearing	10	
03N	Bearing		
04N	Stop ring		
05N	Stop ring		
06N	Stop ring		
07N	Washer		
08N	Washer		
09N	Key		
10N	Key		
11N	Key		
12N	Plug		13N
13N	Plug gasket		
14N	Stop ring	10	
15N	Stop ring		

**ES**

MON	08	063 ... 163	...	+	n4	n5
-----	----	-------------------	-----	---	----	----

	DESCRIPCIÓN	ITEM TAB.1	VERIFICAR
01	Tapeta		
02	Eje de entrada	4 - 5	
03	Piñón	5	
04	Eje porta-piñón	5	
01N	Tornillo		
02N	Rodamiento	10	
03N	Rodamiento		
04N	Anillo de bloqueo		
05N	Anillo de bloqueo		
06N	Anillo de bloqueo		
07N	Distanciador		
08N	Distanciador		
09N	Chaveta		
10N	Chaveta		
11N	Chaveta		
12N	Tapón		13N
13N	Junta para tapón		
14N	Retén	10	
15N	Retén		

**DE**

MON	08	063 ... 163	...	+	n4	n5
-----	----	-------------------	-----	---	----	----

	BESCHREIBUNG	ITEM TAB.1	ÜBERPRÜFEN
01	Deckel		
02	Antriebswelle	4 - 5	
03	Ritzel	5	
04	Eingangritzeln-Nabe	5	
01N	Schraube		
02N	Wälzlager	10	
03N	Wälzlager		
04N	Sicherungsring		
05N	Sicherungsring		
06N	Sicherungsring		
07N	Distanzring		
08N	Distanzring		
09N	Passfeder		
10N	Passfeder		
11N	Passfeder		
12N	Stecker		13N
13N	Schraubendichtung		
14N	Dichtung	10	
15N	Dichtung		

**FR**

MON	08	063 ... 163	...	+	n4	n5
-----	----	-------------------	-----	---	----	----

	DESCRIPTION	ITEM TAB.1	VÉRIFIER
01	Couvercle		
02	Arbre d'entrée	4 - 5	
03	Pignon	5	
04	Douille porte pignon	5	
01N	Vis		
02N	Roulement	10	
03N	Roulement		
04N	Bague d'arrêt		
05N	Bague d'arrêt		
06N	Bague d'arrêt		
07N	Entretoise		
08N	Entretoise		
09N	Clavette		
10N	Clavette		
11N	Clavette		
12N	Bouchon		13N
13N	Protection pour arbre		
14N	Bague d'étanchéité	10	
15N	Bague d'étanchéité		

**DK**

MON	08	063 ... 163	...	+	n4	n5
-----	----	-------------------	-----	---	----	----

	BESKRIVELSE	ITEM TAB.1	BEKRÆFT
01	Dæksel		
02	Indgangsaksel	4 - 5	
03	Drev	5	
04	Drev	5	
01N	Snekke		
02N	Leje	10	
03N	Leje		
04N	Stopring		
05N	Stopring		
06N	Stopring		
07N	Afstandsskive		
08N	Afstandsskive		
09N	Feder		
10N	Feder		
11N	Feder		
12N	Prop		13N
13N	Lukkeskrue		
14N	Olietætningsring	10	
15N	Olietætningsring		

**CN**

MON	08	063 ... 163	...	+	n4	n5
-----	----	-------------------	-----	---	----	----

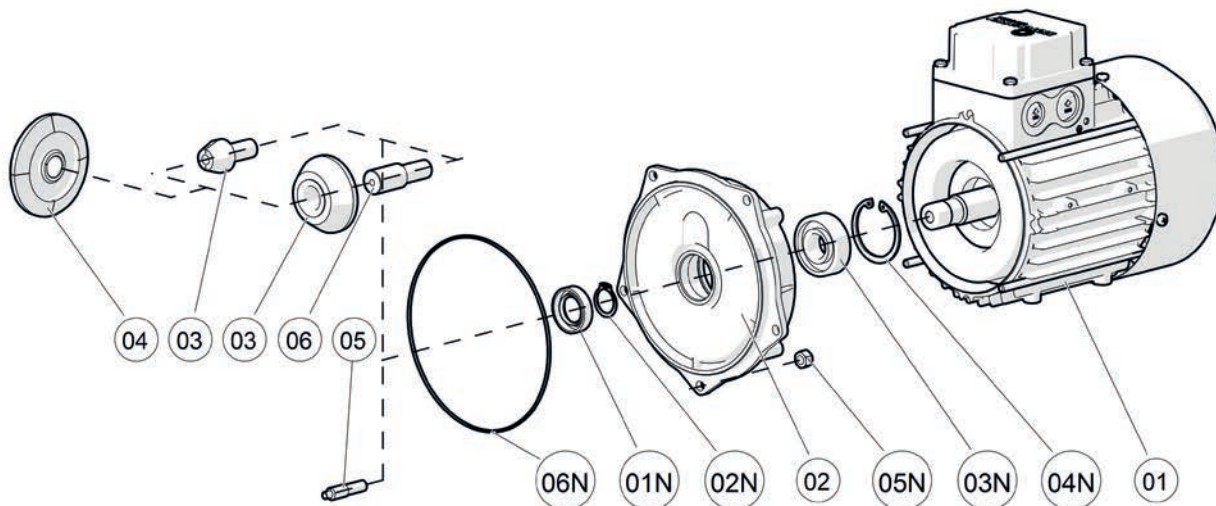
	零件	表1产品	检查
01	端盖		
02	输入轴	4 - 5	
03	齿轮	5	
04	齿轮门轮轴	5	
01N	螺杆		
02N	轴承	10	
03N	轴承		
04N	内卡簧		
05N	内卡簧		
06N	内卡簧		
07N	轴套		
08N	轴套		
09N	卡销		
10N	卡销		
11N	卡销		
12N	端盖		13N
13N	端盖密封圈		
14N	固定环	10	
15N	固定环		

**RU**

MON	08	063 ... 163	...	+	n4	n5
-----	----	-------------------	-----	---	----	----

	ДЕТАЛИ	ЕД. ТАБЛ.1	ПРОВЕРИТЬ
01	Крышка		
02	Первичный вал	4 - 5	
03	Зубчатое колесо	5	
04	Ступица зубчатого колеса	5	
01N	Винт		
02N	Подшипник	10	
03N	Подшипник		
04N	Стопорное кольцо,		
05N	Стопорное кольцо,		
06N	Стопорное кольцо,		
07N	Распорная втулка		
08N	Распорная втулка		
09N	Язычок		
10N	Язычок		
11N	Язычок		
12N	Бутылочная пробка		13N
13N	Прокладка для заглушки		
14N	Уплотнительное кольцо	10	
15N	Уплотнительное кольцо		



IT



		PARTICOLARI	KIT	ITEM TAB.1	VERIFICARE
**	01	Kit Motore	02-03-04 05-06 01N-02N 03N-04N		
NR	02	Flangia			
NR	03	Kit coppia conica	04		
NR	04	Corona conica			
NR	05	Pignone			
NR	06	Mozzo porta pignone			
NR	01N	Anello di tenuta			
NR	02N	Anello di arresto			
NR	03N	Cuscinetto			
NR	04N	Anello di arresto			
	05N	Dado			
	06N	O-Ring			

Richiedere KIT motore specificando il rapporto e le caratteristiche del motore  
NR = componente non vendibile come ricambio

EN



		DESCRIPTION	KIT	ITEM TAB.1	VERIFY
**	01	Motor kit	02-03-04 05-06 01N-02N 03N-04N		
NR	02	Flange			
NR	03	Helical bevel kit	04		
NR	04	Helical bevel gear			
NR	05	Pinion			
NR	06	Pinion hub			
NR	01N	Oil seal			
NR	02N	Stop ring			
NR	03N	Bearing			
NR	04N	Stop ring			
	05N	Nut			
	06N	O-ring			

For the motor kit, please specify ratio and features of the motor.  
NR = unit that can't be sold as a spare part





		DESCRIPCIÓN	KIT	ITEM TAB.1	VERIFICAR
**	01	Kit Motor	02-03-04 05-06 01N-02N 03N-04N		
NR	02	Brida			
NR	03	Kit tren cónico	04		
NR	04	Corona cónica			
NR	05	Piñón			
NR	06	Eje porta-piñón			
NR	01N	Retén			
NR	02N	Anillo de bloqueo			
NR	03N	Rodamiento			
NR	04N	Anillo de bloqueo			
	05N	Tuerca			
	06N	O-ring			

Solicitar el Kit motor especificando la relación de reducción y las características del moto  
NR = componente no suministrable como recambio



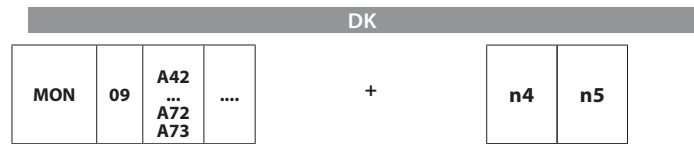
		BESCHREIBUNG	KIT	ITEM TAB.1	ÜBERPRÜFEN
**	01	Motor kit	02-03-04 05-06 01N-02N 03N-04N		
NR	02	Flansch			
NR	03	Kegelradsatz	04		
NR	04	Kegelrad			
NR	05	Ritzel			
NR	06	Eingangsritzel-Nabe			
NR	01N	Dichtung			
NR	02N	Sicherungsring			
NR	03N	Wälzlager			
NR	04N	Sicherungsring			
	05N	Mutter			
	06N	O-Rung			

Für den Motor Kit, spezifizieren Sie bitte die Unterersetzung und die Motordaten  
NR = komponente nicht als Ersatzteil verkaufbar



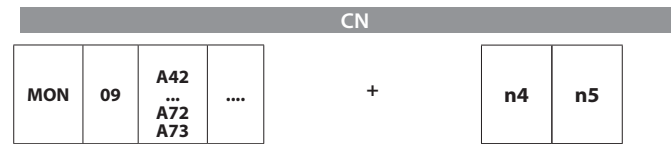
		DESCRIPTION	KIT	ITEM TAB.1	VÉRIFIER
**	01	Kit moteur	02-03-04 05-06 01N-02N 03N-04N		
NR	02	Bride			
NR	03	Kit couple conique	04		
NR	04	Couronne conique			
NR	05	Pignon			
NR	06	Douille porte pignon			
NR	01N	Bague d'étanchéité			
NR	02N	Bague d'arrêt			
NR	03N	Roulement			
NR	04N	Bague d'arrêt			
	05N	Ecrrou			
	06N	Joint torique			

Pour le Kit Moteur indiquez le rapport et les caractéristiques du moteur  
NR = produit qui ne peut être vendu comme pièce détachée



		BESKRIVELSE	KIT	ITEM TAB.1	BEKRÆFT
**	01	Motorkit	02-03-04 05-06 01N-02N 03N-04N		
NR	02	Flange			
NR	03	Kegletandhjulssæt	04		
NR	04	Kegletandhjulsgear			
NR	05	Drev			
NR	06	Drev			
NR	01N	Olietætningsring			
NR	02N	Stopring			
NR	03N	Leje			
NR	04N	Stopring			
	05N	Møtrik			
	06N	O-ring			

For motordele, venligst oplys udveksling og data på gearmotoren  
NR = del kan ikke sælges som reservedel



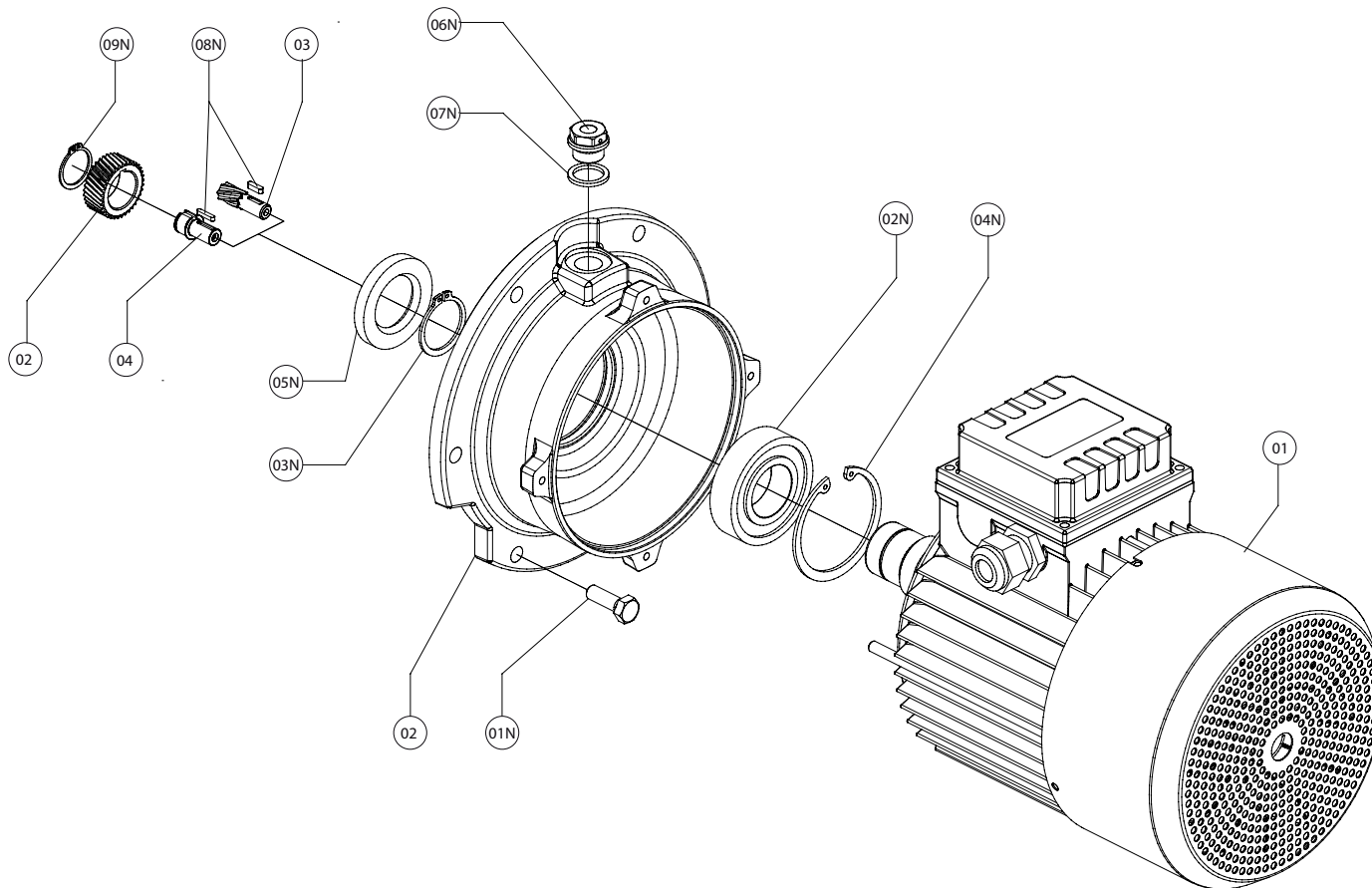
		零件	套装	表1产品	检查
**	01	电机套装	02-03-04 05-06 01N-02N 03N-04N		
NR	02	法兰			
NR	03	锥形扭力轴	04		
NR	04	锥形环			
NR	05	齿轮			
NR	06	齿轮门轮轴			
NR	01N	固定环			
NR	02N	内卡簧			
NR	03N	轴承			
NR	04N	内卡簧			
	05N	螺帽			
	06N	O形圈			

咨询电机时  
请说明电机的参数和用途  
NR = 非零配件销售品



		ДЕТАЛИ	КОМПЛЕКТ	ЕД. ТАБЛ.1	ПРОВЕРИТЬ
**	01	Комплект двигателя	02-03-04 05-06 01N-02N 03N-04N		
NR	02	Фланец			
NR	03	Комплект конической зубчатой пары	04		
NR	04	Конический зубчатый венец			
NR	05	Зубчатое колесо			
NR	06	Ступица зубчатого колеса			
NR	01N	Уплотнительное кольцо			
NR	02N	Стопорное кольцо,			
NR	03N	Подшипник			
NR	04N	Стопорное кольцо,			
	05N	Гайка			
	06N	Уплотнительное кольцо			

При заказе Ремкомплекта двигателя укажите его соотношение и характеристики  
NR = не продается в качестве запасных частей



IT

MON	09	063 ... 143	....	+	n4	n5
-----	----	-------------------	------	---	----	----



		PARTICOLARI	KIT	ITEM TAB.1	VERIFICARE
**	01	Kit Motore	02-03-04 02N-03N 04N-05N 08N-09N		
NR	02	Flangia			05N
NR	03	Pignone			
NR	04	Mozzo porta pignone			
	01N	Vite			
NR	02N	Cuscinetto			05
NR	03N	Anello di arresto			05
NR	04N	Anello di arresto			05
NR	05N	Anello di tenuta			
	06N	Tappo		09	
	07N	Guarnizione per tappo			
NR	08N	Linguetta			
NR	09N	Anello di arresto			

Richiedere KIT motore specificando il rapporto e le caratteristiche del motore  
NR = componente non vendibile come ricambio

EN

MON	09	063 ... 143	....	+	n4	n5
-----	----	-------------------	------	---	----	----



		DESCRIPTION	KIT	ITEM TAB.1	VERIFY
**	01	Motor kit	02-03-04 02N-03N 04N-05N 08N-09N		
NR	02	Flange			05N
NR	03	Pinion			
NR	04	Pinion hub			
	01N	Screw			
NR	02N	Bearing			05
NR	03N	Stop ring			05
NR	04N	Stop ring			05
NR	05N	Oil seal			
	06N	Plug		09	
	07N	Plug gasket			
NR	08N	Key			
NR	09N	Stop ring			

For the motor kit, please specify ratio and features of the motor  
NR = unit that can't be sold as a spare part

ES

MON	09	063 ... 143	....	+	n4	n5
-----	----	-------------------	------	---	----	----

		DESCRIPCIÓN	KIT	ITEM TAB.1	VERIFICAR
**	01	Kit Motor	02-03-04 02N-03N 04N-05N 08N-09N		
NR	02	Brida			05N
NR	03	Piñón			
NR	04	Eje porta-piñón			
	01N	Tornillo			
NR	02N	Rodamiento			05
NR	03N	Anillo de bloqueo			05
NR	04N	Anillo de bloqueo			05
NR	05N	Retén			
	06N	Tapón		09	
	07N	Junta para tapón			
NR	08N	Chaveta			
NR	09N	Anillo de bloqueo			

Solicitar el Kit motor especificando la relación de reducción y las características del moto  
NR = componente no suministrable como recambio

DE

MON	09	063 ... 143	....	+	n4	n5
-----	----	-------------------	------	---	----	----

		BESCHREIBUNG	KIT	ITEM TAB.1	ÜBERPRÜFEN
**	01	Motor kit	02-03-04 02N-03N 04N-05N 08N-09N		
NR	02	Flansch			05N
NR	03	Ritzel			
NR	04	Eingangsritzel-Nabe			
	01N	Schraube			
NR	02N	Wälzlager			05
NR	03N	Sicherungsring			05
NR	04N	Sicherungsring			05
NR	05N	Dichtung			
	06N	Stecker		09	
	07N	Schraubendichtung			
NR	08N	Passfeder			
NR	09N	Sicherungsring			

Für den Motor Kit, spezifizieren Sie bitte die Untersetzung und die Motordaten  
NR = komponente nicht als Ersatzteil verkaufbar

FR

MON	09	063 ... 143	....	+	n4	n5
-----	----	-------------------	------	---	----	----

		DESCRIPTION	KIT	ITEM TAB.1	VÉRIFIER
**	01	Kit moteur	02-03-04 02N-03N 04N-05N 08N-09N		
NR	02	Bride			05N
NR	03	Pignon			
NR	04	Douille porte pignon			
	01N	Vis			
NR	02N	Roulement			05
NR	03N	Bague d'arrêt			05
NR	04N	Bague d'arrêt			05
NR	05N	Bague d'étanchéité			
	06N	Bouchon		09	
	07N	Protection pour arbre			
NR	08N	Clavette			
NR	09N	Bague d'arrêt			

Pour le Kit Moteur indiquez le rapport et les caractéristiques du moteur  
NR = produit qui ne peut être vendu comme pièce détachée

DK

MON	09	063 ... 143	....	+	n4	n5
-----	----	-------------------	------	---	----	----

		BESKRIVELSE	KIT	ITEM TAB.1	BEKRÆFT
**	01	Motorkit	02-03-04 02N-03N 04N-05N 08N-09N		
NR	02	Flange			05N
NR	03	Drev			
NR	04	Drev			
	01N	Snekke			
NR	02N	Leje			05
NR	03N	Stopring			05
NR	04N	Stopring			05
NR	05N	Olietætningsring			
	06N	Prop		09	
	07N	Lukkeskrue			
NR	08N	Feder			
NR	09N	Stopring			

For motordele, venligst oplys udveksling og data på gearmotoren  
NR = del kan ikke sælges som reservedel

RU

MON	09	063 ... 143	....	+	n4	n5
-----	----	-------------------	------	---	----	----

		部件	套装	表1产品	检查
**	01	电机套装	02-03-04 02N-03N 04N-05N 08N-09N		
NR	02	法兰			05N
NR	03	齿轮			
NR	04	齿轮门轮轴			
	01N	螺杆			
NR	02N	轴承			05
NR	03N	内卡簧			05
NR	04N	内卡簧			05
NR	05N	固定环			
	06N	端盖		09	
	07N	端盖密封圈			
NR	08N	卡销			
NR	09N	内卡簧			

咨询电机时  
请说明电机的参数和用途  
NR = 非零配件销售品

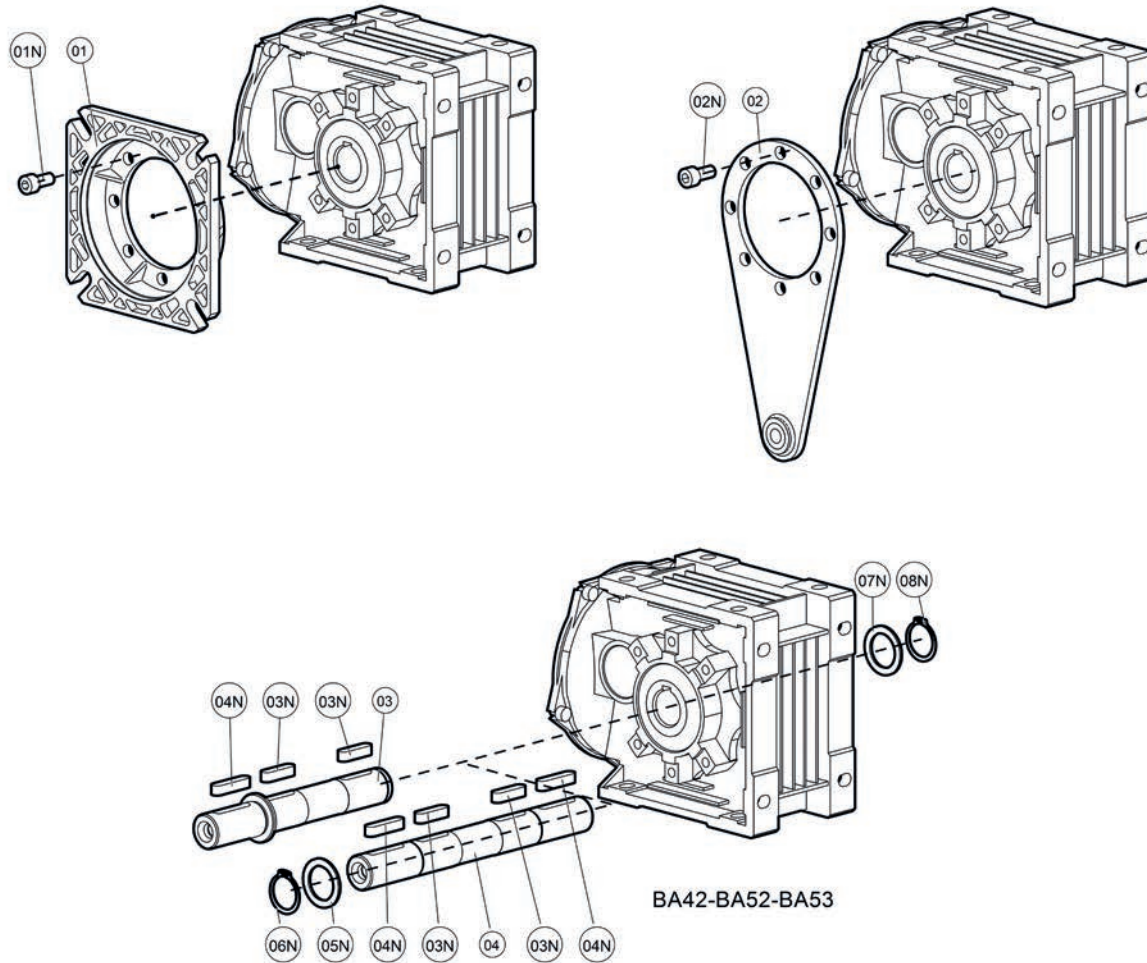
RU

MON	09	063 ... 143	....	+	n4	n5
-----	----	-------------------	------	---	----	----

		ДЕТАЛИ	КОМПЛЕКТ	ЕД. ТАБЛ.1	ПРОВЕРИТЬ
**	01	Комплект двигателя	02-03-04 02N-03N 04N-05N 08N-09N		
NR	02	Фланец			05N
NR	03	Зубчатое колесо			
NR	04	Ступица зубчатого колеса			
	01N	Винт			
NR	02N	Подшипник			05
NR	03N	Стопорное кольцо,			05
NR	04N	Стопорное кольцо,			05
NR	05N	Уплотнительное кольцо			
	06N	Бутылочная пробка		09	
	07N	Прокладка для заглушки			
NR	08N	Язычок			
NR	09N	Стопорное кольцо,			

При заказе Ремкомплекта двигателя укажите его соотношение и характеристики  
NR = не продается в качестве запасных частей



IT

MON	10	A42 .... A72 A73	....	+	n4	n5
-----	----	---------------------------	------	---	----	----

	PARTICOLARI	KIT	ITEM TAB.1	VERIFICARE
01	Kit flangia di uscita	01N	6	
02	Kit braccio di reazione	02N		
03	Kit albero di uscita	03N 04N	1	
04	Kit albero di uscita	03N 04N 05N 06N 07N 08N	1	
01N	Vite		6	
02N	Vite			
03N	Linguetta		1	
04N	Linguetta		1	
05N	Distanziale		1	
06N	Anello di arreto		1	
07N	Distanziale		1	
08N	Anello di arreto		1	

EN

MON	10	A42 .... A72 A73	....	+	n4	n5
-----	----	---------------------------	------	---	----	----

	DESCRIPTION	KIT	ITEM TAB.1	VERIFY
01	Output flange kit	01N	6	
02	Torque arm kit	02N		
03	Low speed shaft kit	03N 04N	1	
04	Low speed shaft kit	03N 04N 05N 06N 07N 08N	1	
01N	Screw		6	
02N	Screw			
03N	Key		1	
04N	Key		1	
05N	Spacer		1	
06N	Stop ring		1	
07N	Spacer		1	
08N	Stop ring		1	

ES

MON	10	A42 .... A72 A73	....	+	n4	n5
-----	----	---------------------------	------	---	----	----

	DESCRIPCIÓN	KIT	ITEM TAB.1	VERIFICAR
01	Kit brida de salida	01N	6	
02	Kit brazo de reacción	02N		
03	Kit eje de salida	03N 04N	1	
04	Kit eje de salida	03N 04N 05N 06N 07N 08N	1	
01N	Tornillo		6	
02N	Tornillo			
03N	Chaveta		1	
04N	Chaveta		1	
05N	Distanciador		1	
06N	Anillo de bloqueo		1	
07N	Distanciador		1	
08N	Anillo de bloqueo		1	

DE

MON	10	A42 .... A72 A73	....	+	n4	n5
-----	----	---------------------------	------	---	----	----

	BESCHREIBUNG	KIT	ITEM TAB.1	ÜBERPRÜFEN
01	Abtriebsflansch-Kit	01N	6	
02	Drehmomentsstütze-Kit	02N		
03	Abtriebswellen-Kit	03N 04N	1	
04	Abtriebswellen-Kit	03N 04N 05N 06N 07N 08N	1	
01N	Schraube		6	
02N	Schraube			
03N	Passfeder		1	
04N	Passfeder		1	
05N	Distanzring		1	
06N	Sicherungsring		1	
07N	Distanzring		1	
08N	Sicherungsring		1	

FR

MON	10	A42 .... A72 A73	....	+	n4	n5
-----	----	---------------------------	------	---	----	----

	DESCRIPTION	KIT	ITEM TAB.1	VÉRIFIER
01	Kit brida de sortie	01N	6	
02	Kit bras de réaction	02N		
03	Kit arbre de sortie	03N 04N	1	
04	Kit arbre de sortie	03N 04N 05N 06N 07N 08N	1	
01N	Vis		6	
02N	Vis			
03N	Clavette		1	
04N	Clavette		1	
05N	Entretoise		1	
06N	Bague d'arrêt		1	
07N	Entretoise		1	
08N	Bague d'arrêt		1	

DK

MON	10	A42 .... A72 A73	....	+	n4	n5
-----	----	---------------------------	------	---	----	----

	BESKRIVELSE	KIT	ITEM TAB.1	BEKRÆFT
01	Udgangsflange	01N	6	
02	Momentarm	02N		
03	Udgangsaksel (sæt)	03N 04N	1	
04	Udgangsaksel (sæt)	03N 04N 05N 06N 07N 08N	1	
01N	Snekke		6	
02N	Snekke			
03N	Feder		1	
04N	Feder		1	
05N	Afstandsskive		1	
06N	Stopring		1	
07N	Afstandsskive		1	
08N	Stopring		1	

CN

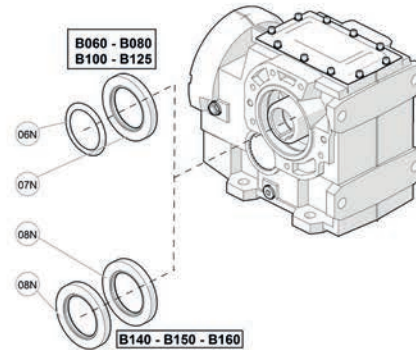
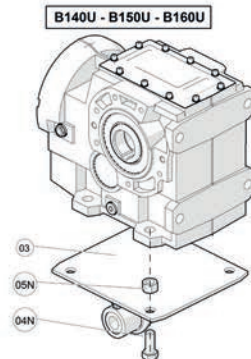
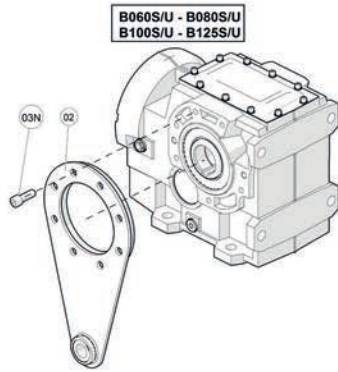
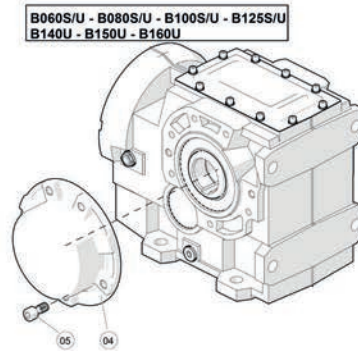
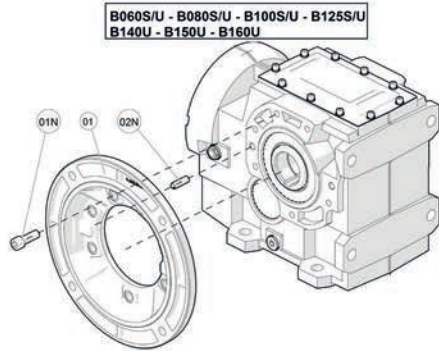
MON	10	A42 .... A72 A73	....	+	n4	n5
-----	----	---------------------------	------	---	----	----

	部件	套装	表1产品	检查
01	输出法兰套装	01N	6	
02	反应臂套装	02N		
03	输出轴套装	03N 04N	1	
04	输出轴套装	03N 04N 05N 06N 07N 08N	1	
01N	螺杆		6	
02N	螺杆			
03N	卡销		1	
04N	卡销		1	
05N	轴套		1	
06N	内卡簧		1	
07N	轴套		1	
08N	内卡簧		1	

RU

MON	10	A42 .... A72 A73	....	+	n4	n5
-----	----	---------------------------	------	---	----	----

	ДЕТАЛИ	КОМПЛЕКТ	ЕД. ТАБЛ.1	ПРОВЕРИТЬ
01	Комплект выходного фланца	01N	6	
02	Комплект рычага противодействия	02N		
03	Комплект выходного вала	03N 04N	1	
04	Комплект выходного вала	03N 04N 05N 06N 07N 08N	1	
01N	Винт		6	
02N	Винт			
03N	Язычок		1	
04N	Язычок		1	
05N	Распорная втулка		1	
06N	Стопорное кольцо,		1	
07N	Распорная втулка		1	
08N	Стопорное кольцо,		1	



IT

MON	10	063 ... 163	...	+	n4	n5
-----	----	-------------------	-----	---	----	----

	PARTICOLARI	KIT	ITEM TAB.1	VERIFICARE
01	Kit flangia di uscita	01N 02N	6	02N
02	Kit braccio di reazione	03N		
03	Kit braccio di reazione	04N 05N		
04	Kit cappellotto albero cavo	05		
K 05	Vite			
01N	Vite			
02N	Spina			
03N	Vite			
04N	Vite			
05N	Dado			
06N	Anello di tenuta VRM		1	
07N	Anello di tenuta		1	
08N	Doppio Anello di tenuta			

K = componente vendibile solo in KIT

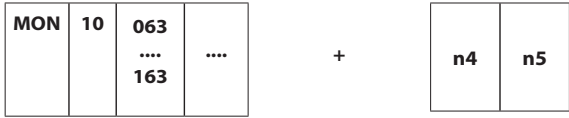
EN

MON	10	063 ... 163	...	+	n4	n5
-----	----	-------------------	-----	---	----	----

	DESCRIPTION	KIT	ITEM TAB.1	VERIFY
01	Output flange kit	01N 02N	6	02N
02	Torque arm kit	03N		
03	Torque arm kit	04N 05N		
04	Output shaft cover kit	05		
K 05	Screw			
01N	Screw			
02N	Pin			
03N	Screw			
04N	Screw			
05N	Nut			
06N	VRM oil seal		1	
07N	Oil seal		1	
08N	Double oil seal			

K = unit that can be sold only as Kit

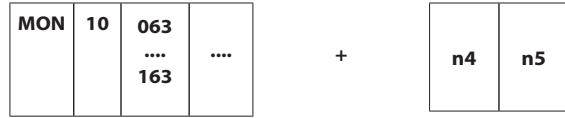
**ES**



		DESCRIPCIÓN	KIT	ITEM TAB.1	VERIFICAR
	01	Kit brida de salida	01N 02N	6	02N
	02	Kit brazo de reacción	03N		
	03	Kit brazo de reacción	04N 05N		
	04	Kit Tapa de protección para eje hueco	05		
K	05	Tornillo			
	01N	Tornillo			
	02N	Pasador			
	03N	Tornillo			
	04N	Tornillo			
	05N	Tuerca			
	06N	Retén VRM		1	
	07N	Retén		1	
	08N	Doble retén			

K = Componente vendible solo en kit

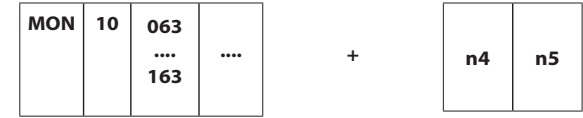
**DE**



		BESCHREIBUNG	KIT	ITEM TAB.1	ÜBERPRÜFEN
	01	Abtriebsflansch-Kit	01N 02N	6	02N
	02	Drehmomentstütze-Kit	03N		
	03	Drehmomentstütze-Kit	04N 05N		
	04	Kit Hohlwellen Abdeckung	05		
K	05	Schraube			
	01N	Schraube			
	02N	Stift			
	03N	Schraube			
	04N	Schraube			
	05N	Mutter			
	06N	Dichtung VRM		1	
	07N	Dichtung		1	
	08N	Wellendichtring mit Staubschutzlippe			

K = Einheit welche nur als Kit geliefert werden kann

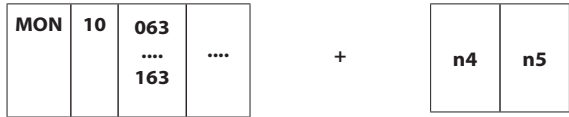
**FR**



		DESCRIPTION	KIT	ITEM TAB.1	VÉRIFIER
	01	Kit bride de sortie	01N 02N	6	02N
	02	Kit bras de réaction	03N		
	03	Kit bras de réaction	04N 05N		
	04	Kit capot arbre de sortie	05		
K	05	Vis			
	01N	Vis			
	02N	Goupille			
	03N	Vis			
	04N	Vis			
	05N	Ecrou			
	06N	Bague d'étanchéité VRM		1	
	07N	Bague d'étanchéité		1	
	08N	Joint double lèvre			

K = composant livrable en kit

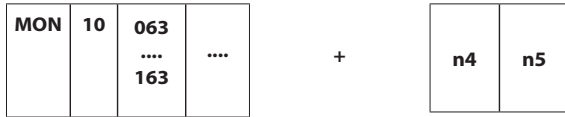
**DK**



		BESKRIVELSE	KIT	ITEM TAB.1	BEKRÆFT
	01	Udgangsflange	01N 02N	6	02N
	02	Momentarm	03N		
	03	Momentarm	04N 05N		
	04	Dæksel for hulaksel	05		
K	05	Snekke			
	01N	Snekke			
	02N	Pin			
	03N	Snekke			
	04N	Snekke			
	05N	Møtrik			
	06N	Olietætningsring VRM		1	
	07N	Olietætningsring		1	
	08N	Dobbelt tætningsring			

K = kun salg som sæt

**RU**



		部件	套装	表1产品	检查
	01	输出法兰套装	01N 02N	6	02N
	02	反应臂套装	03N		
	03	反应臂套装	04N 05N		
	04	封盖套装 轴	05		
K	05	螺杆			
	01N	螺杆			
	02N	销			
	03N	螺杆			
	04N	螺杆			
	05N	螺帽			
	06N	VMR固定环		1	
	07N	固定环		1	
	08N	双固定环			

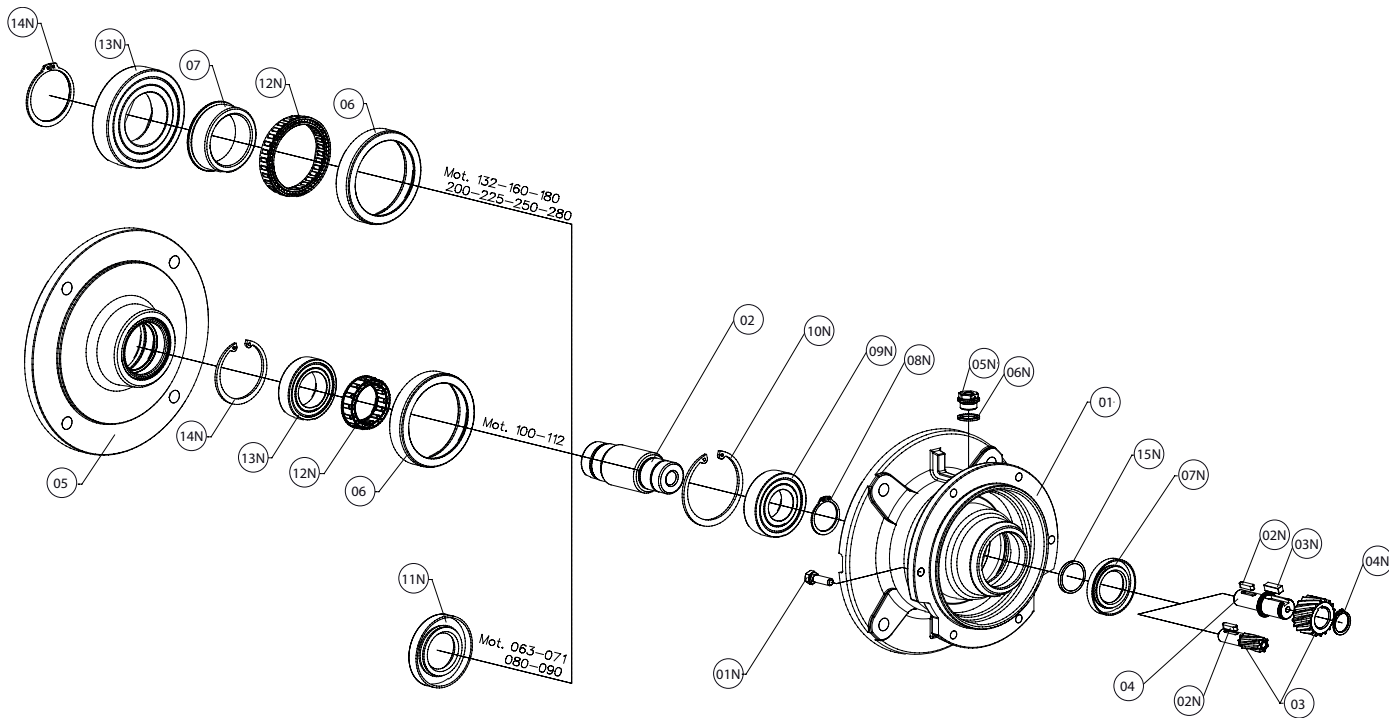
K=整套销售配件

**RU**



		ДЕТАЛИ	КОМПЛЕКТ	ЕД. ТАБЛ.1	ПРОВЕРИТЬ
	01	Комплект выходного фланца	01N 02N	6	02N
	02	Комплект рычага противодействия	03N		
	03	Комплект рычага противодействия	04N 05N		
	04	Комплект колпака кабеля вала	05		
K	05	Болт			
	01N	Болт			
	02N	Шпилька			
	03N	Болт			
	04N	Болт			
	05N	Гайка			
	06N	Уплотнительное кольцо VRM		1	
	07N	Уплотнительное кольцо		1	
	08N	Двойное уплотнительное кольцо			

K = компонент продается только в комплекте



03N - B163 ITEM 3-8  
04N - B163 ITEM 8

IT

MON	11	063	....	+	n4	n5
		....	163			

	PARTICOLARI	ITEM TAB.1	VERIFICARE
01	Flangia attacco motore	2	
02	Manicotto motore	3	
03	Pignone	3	
04	Mozzo porta pignone	3	
05	Flangia	2	
06	Anello esterno antiretro	8	
07	Anello interno antiretro	8	
01N	Vite		
02N	Linguetta		
03N	Linguetta		
04N	Anello di arresto		
05N	Tappo		09N
06N	Guarnizione per tappo		
07N	Anello di tenuta	8	
08N	Anello di arresto	8	10N
09N	Cuscinetto	8	10N
10N	Anello di arresto	8	10N
11N	Anello di tenuta	8	
12N	Ruota libera	8	10N
13N	Cuscinetto	8	10N
14N	Anello di arresto	8	10N
15N	Distanziale	8	07N

EN

MON	11	063	....	+	n4	n5
		....	163			

	DESCRIPTION	ITEM TAB.1	VERIFY
01	Motor flange	2	
02	Motor sleeve	3	
03	Pinion	3	
04	Pinion hub	3	
05	Flange	2	
06	External ring backstop	8	
07	Internal ring backstop	8	
01N	Screw		
02N	Key		
03N	Key		
04N	Stop ring		
05N	Plug		09N
06N	Plug gasket		
07N	Oil seal	8	
08N	Stop ring	8	10N
09N	Bearing	8	10N
10N	Stop ring	8	10N
11N	Oil seal	8	
12N	Free wheel	8	10N
13N	Bearing	8	10N
14N	Stop ring	8	10N
15N	Spacer	8	07N



**ES**



	DESCRIPCIÓN	ITEM TAB.1	VERIFICAR
01	Brida ataque motor	2	
02	Buje motor	3	
03	Piñón	3	
04	Eje porta-piñón	3	
05	Brida	2	
06	Antirretorno externo	8	
07	Antirretorno interno	8	

01N	Tornillo		
02N	Chaveta		
03N	Chaveta		
04N	Anillo de bloqueo		
05N	Tapón		09N
06N	Junta para tapón		
07N	Retén	8	
08N	Anillo de bloqueo	8	10N
09N	Rodamiento	8	10N
10N	Anillo de bloqueo	8	10N
11N	Retén	8	
12N	Rueda libre	8	10N
13N	Rodamiento	8	10N
14N	Anillo de bloqueo	8	10N
15N	Dist. ador	8	07N

**DE**



	BESCHREIBUNG	ITEM TAB.1	ÜBERPRÜFEN
01	Motorflansch	2	
02	Motorbuchse	3	
03	Ritzel	3	
04	Eingangsritzel-Nabe	3	
05	Flansch	2	
06	Äußerer Rücklaufsperrring	8	
07	Innerer Rücklaufsperrring	8	

01N	Schraube		
02N	Passfeder		
03N	Passfeder		
04N	Sicherungsring		
05N	Stecker		09N
06N	Schraubendichtung		
07N	Dichtung	8	
08N	Sicherungsring	8	10N
09N	Wälzlager	8	10N
10N	Sicherungsring	8	10N
11N	Dichtung	8	
12N	Freilauf	8	10N
13N	Wälzlager	8	10N
14N	Sicherungsring	8	10N
15N	Distanzring	8	07N

**FR**



	DESCRIPTION	ITEM TAB.1	VERIFICARE
01	Bride d'adaptation moteur	2	
02	Douille moteur	3	
03	Pignon	3	
04	Douille porte pignon	3	
05	Flasque	2	
06	Anneau externe antidévireur	8	
07	Anneau interne antidévireur	8	

01N	Vis		
02N	Clavette		
03N	Clavette		
04N	Bague d'arrêt		
05N	Bouchon		09N
06N	Protection pour arbre		
07N	Bague d'étanchéité	8	
08N	Bague d'arrêt	8	10N
09N	Roulement	8	10N
10N	Bague d'arrêt	8	10N
11N	Bague d'étanchéité	8	
12N	Roue libre	8	10N
13N	Roulement	8	10N
14N	Bague d'arrêt	8	10N
15N	Entretoise	8	07N

**DK**



	BESKRIVELSE	ITEM TAB.1	BEKRÆFT
01	Motorflange	2	
02	Motorbøsning	3	
03	Drev	3	
04	Drev	3	
05	Flange	2	
06	Yderring	8	
07	Inderring	8	

01N	Snekke		
02N	Feder		
03N	Feder		
04N	Stopring		
05N	Returløbsspærrer		09N
06N	Lukkeskrue		
07N	Olietætningsring	8	
08N	Stopring	8	10N
09N	Leje	8	10N
10N	Stopring	8	10N
11N	Olietætningsring	8	
12N	#N/D	8	10N
13N	Leje	8	10N
14N	Stopring	8	10N
15N	Afstandsskive	8	07N

**CN**



	部件	表1产品	检查
01	电机轴法兰	2	
02	电机联轴器	3	
03	齿轮	3	
04	齿轮门轮轴	3	
05	法兰	2	
06	防倒退外环	8	
07	防倒退内环	8	

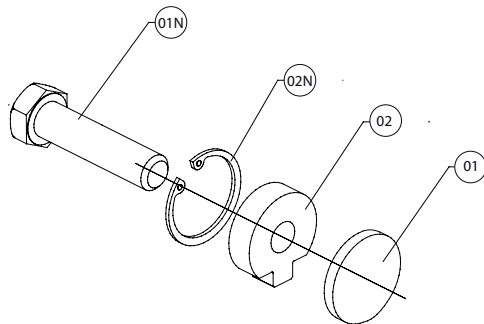
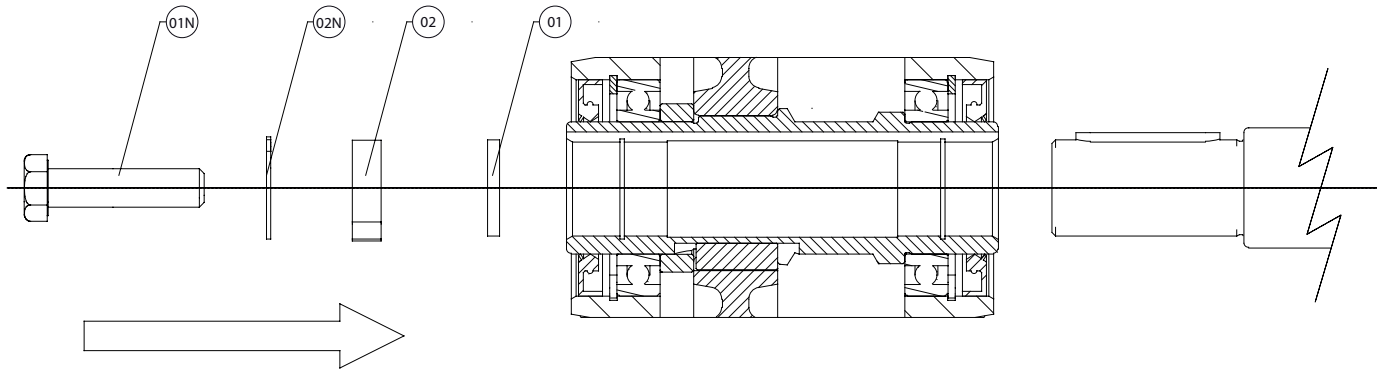
01N	螺杆		
02N	卡销		
03N	卡销		
04N	内卡簧		
05N	端盖		09N
06N	端盖密封圈		
07N	固定环	8	
08N	内卡簧	8	10N
09N	轴承	8	10N
10N	内卡簧	8	10N
11N	固定环	8	
12N	自由轮	8	10N
13N	轴承	8	10N
14N	内卡簧	8	10N
15N	轴套	8	07N

**RU**



	ДЕТАЛИ	ЕД. ТАБЛ.1	ПРОВЕРИТЬ
01	Фланец крепления двигателя	2	
02	Муфта двигателя	3	
03	Зубчатое колесо	3	
04	Ступица зубчатого колеса	3	
05	Фланец	2	
06	Наружное кольцо, препятствующее заднему ходу	8	
07	Внутреннее кольцо, препятствующее заднему ходу	8	

01N	Болт		
02N	Язычок		
03N	Язычок		
04N	Стопорное кольцо,		
05N	Бутылочная пробка		09N
06N	Прокладка для заглушки		
07N	Уплотнительное кольцо	8	
08N	Стопорное кольцо,	8	10N
09N	Подшипник	8	10N
10N	Стопорное кольцо,	8	10N
11N	Уплотнительное кольцо	8	
12N	Колесо свободного хода	8	10N
13N	Подшипник	8	10N
14N	Стопорное кольцо,	8	10N
15N	Распорная втулка	8	07N



IT

MON	12	063	...
		163	

+

n4	n5
----	----



	PARTICOLARI	KIT	ITEM TAB.1	VERIFICARE
01	Kit - Disco di spinta estrattore	02 01N 02N	1	
K 02	Boccola filettata estrattore			
01N	Vite			
02N	Anello di arresto			

K = componente vendibile solo in KIT

EN

MON	12	063	...
		163	

+

n4	n5
----	----



	DESCRIPTION	KIT	ITEM TAB.1	VERIFY
01	Kit - Forcing washer	02 01N 02N	1	
K 02	Threaded bushing puller			
01N	Screw			
02N	Stop ring			

K = unit that can be sold only as Kit

ES

MON	12	063 ... 163	...	+	n4	n5
-----	----	-------------------	-----	---	----	----

		DESCRIPCIÓN	KIT	ITEM TAB.1	VERIFICAR
	01	Kit - Arandela de presión	02 01N 02N	1	
K	02	Casquillo extractorroscado			
	01N	Tornillo			
	02N	Anillo de bloqueo			

K = Componente vendible solo en kit

DE

MON	12	063 ... 163	...	+	n4	n5
-----	----	-------------------	-----	---	----	----

		BESCHREIBUNG	KIT	ITEM TAB.1	ÜBERPRÜFEN
	01	Kit - Unterlegscheibe	02 01N 02N	1	
K	02	Abziehgewindebuche			
	01N	Schraube			
	02N	Sicherungsring			

K = Einheit welche nur als Kit geliefert werden kann

FR

MON	12	063 ... 163	...	+	n4	n5
-----	----	-------------------	-----	---	----	----

		DESCRIPTION	KIT	ITEM TAB.1	VÉRIFIER
	01	Kit - Disque de poussée	02 01N 02N	1	
K	02	Douille extracteur			
	01N	Vis			
	02N	Bague d'arrêt			

K = composant livrable en kit

DK

MON	12	063 ... 163	...	+	n4	n5
-----	----	-------------------	-----	---	----	----

		BESKRIVELSE	KIT	ITEM TAB.1	BEKRÆFT
	01	Kit - Trykskive	02 01N 02N	1	
K	02	Aftræksbøsning			
	01N	Snekke			
	02N	Stopring			

K = kun salg som sæt

CN

MON	12	063 ... 163	...	+	n4	n5
-----	----	-------------------	-----	---	----	----

		部件	套装	表1产品	检查
	01	拆卸阻力盘 套装	02 01N 02N	1	
K	02	带牙拆卸套			
	01N	螺杆			
	02N	内卡簧			

K = 整套销售配件

RU

MON	12	063 ... 163	...	+	n4	n5
-----	----	-------------------	-----	---	----	----

		ДЕТАЛИ	КОМПЛЕКТ	ЕД. ТАБЛ.1	ПРОВЕРИТЬ
	01	Комплект - диск нажимной съёмника	02 01N 02N	1	
K	02	Резьбовая втулка съёмника			
	01N	Болт			
	02N	Стопорное кольцо,			

K = компонент продается только в комплекте

[www.motovario.com](http://www.motovario.com)

