



MPH 系列磁力泵

MPH Series Magnetic Pump

创新的耐空转设计

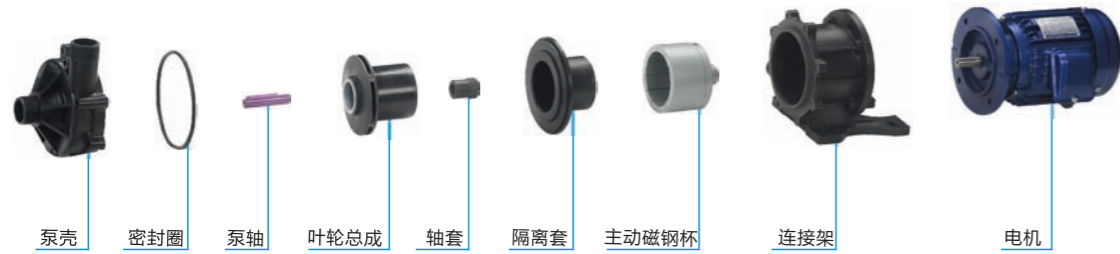
MPH 系列磁力泵因其创新的耐空转设计使磁力泵能较长时间无水空转，极大提高产品的耐用性。（空转能力只限于采用碳材质轴承的型号 CV 型）。

- 出色的耐腐蚀性能**
- 绝不泄漏/耐用高效**
- 装备简便/维护方便**

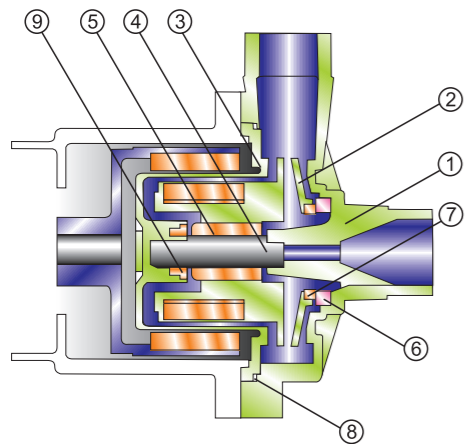
过流部件的材料采用增强聚丙烯塑料、泵轴、轴承和端环均采用高耐腐蚀材料。如：陶瓷、填充聚四氟乙烯、碳。确保大多数化学流体安全输送。

采用无轴封设计，彻底解决了传统机械轴封泵无法避免的跑、冒、滴、漏之弊病。优化结构设计塑料部件以玻璃纤维增强。叶轮与磁内转子采用整体注塑，减少泵组件的体积，大大提高了泵的效率。

主要部件模块化，可快速拆卸与检查，维修保养非常容易。



构造图 Structural Diagram



部件 Components	材料 Main material
1 泵壳 Pump shell	玻璃纤维增强聚丙烯 Glass fiber reinforce polypropylene
2 叶轮总成 Impeller unit	玻璃纤维增强聚丙烯 Glass fiber reinforce polypropylene
3 隔离套 Insulate Sheath	玻璃纤维增强聚丙烯 Glass fiber reinforce polypropylene
4 泵轴 Shaft	高铝陶瓷 High-purity aluminaceramics
5 轴套 Bearing	填充聚四氟乙烯、碳 Fill up polyterafluoroethylene or High-density carbon
6 静环 Standstill hoop	高铝陶瓷 High-purity aluminaceramics
7 动环 Act hoop	填充聚四氟乙烯 Fill up polyterafluoroethylene
8 密封圈 Joint ring	氟橡胶 (FKM) / 三元乙丙橡胶 (EPDM)
9 止推环 Back standstill hoop	高铝陶瓷 High-purity aluminaceramics

MPH规格 MPH Specification

型号 Model	软管接口式 Tube interface		螺纹接口式 Spiral interface		最大流量 Max.Capacity (L/min)	最高扬程 Max.Head (m)	标准输出量 Standard outlet		比重 Specific Weight	电机 Motor	
	入口 (mm)	出口 (mm)	入口 (Inch)	出口 (Inch)			流量 (L/min)	扬程 (m)		输出 Out.put (kW)	相 Phase
MPH-400	50	50	G1½	G1½	280	12.5	150	8.5	<1.3	0.55	3
MPH-401	50	50	G1½	G1½	330	18	200	12	<1.3	1.1	3
MPH-422	/	/	G2	G1½	400	23	200	18.5	<1.3	1.5	3
MPH-423	/	/	G2	G1½	500	24	300	20.5	<1.3	2.2	3
MPH-550	/	/	G2½	G2	600	25	400	22	<1.3	3.0	3
MPH-650	/	/	G2½	G2	870	30	500	26	<1.3	4.0	3

*应要求可提供由任式、法兰式接口。 *G=英制螺纹规格。 *液体温度范围0-80℃。

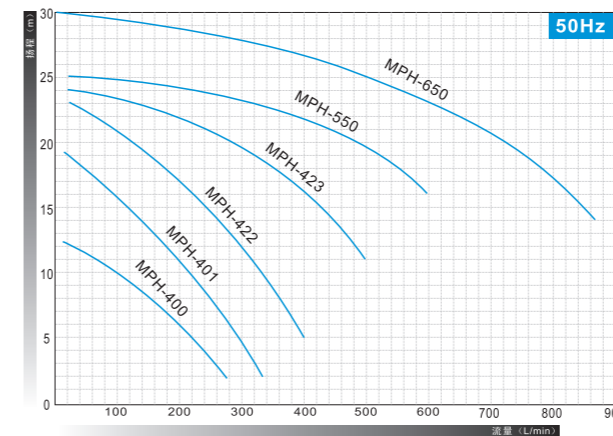
型号注解 Model Note

MPH — 40 — 1 — CV — 5

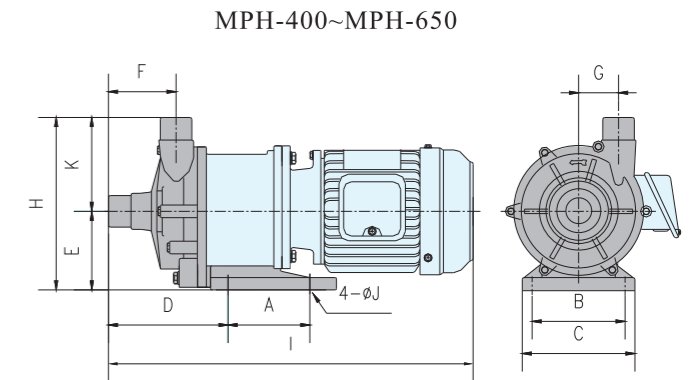
- 电机输出功率 Motor output ; 0: 0.55kW; 1: 1.1kW 2: 1.5kw; 3: 2.2kW;
- 叶轮代号 Code of impeller 5: 50Hz.
- 材质: Material: MPH (轴承/泵轴/密封圈) CV: 碳/高铝陶瓷/氟橡胶 (注: CV型可耐空转不超过1小时) RV: 填充聚四氟乙烯/高铝陶瓷/氟橡胶 MPH (bearing / pump shaft) CV : carbon / high-AL ceramic / F-rubber RV : Fill up polyterafluoroethylene/ High-AL ceramic / F-rubber
- 进出口直径代号: 42: 进出口直径为50mm×40mm; 40: 进出口直径为40mm×40mm. Shows discharge port diameter.. 42 shows 50mm x 40mm; 40 shows 40mm x 40mm,

MPH 系列磁力泵 MPH series magnetic pump

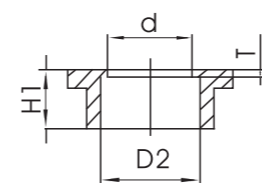
性能曲线图 Performance Graph



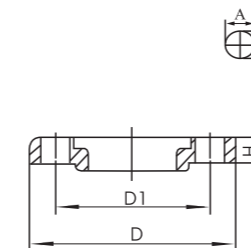
安装尺寸 (mm) Installing Dimensions



单片式法兰尺寸(mm)



型号	A	B	C	D	E	F	G	H	I	K	J
MPH-400	98	110	140	144	95	81	51	210	442	115	12
MPH-401	130	130	190	178	115	97.5	57.5	248	522	133	12
MPH-422	200	208	260	150	115	83	65	248	535	133	14
MPH-423	200	208	260	150	115	83	65	248	550	133	14
MPH-550	271	220	250	150	161.5	88	77	331	587	169.5	14
MPH-650	271	220	250	150	161.5	88	77	331	605	169.5	14



法兰规格	D	D1	D2	d	A	B	T	H	H1
40#	145	110	G1½	38	20	18.5	5.5	18	30
50#	155	125	G2	50	20	18.5	6.5	20	31
65#	175	144	G2½	65	20	18.5	5.5	20	32