

全不锈钢高洁净离心泵(S-KS系列) Stainless steel high purity centrifugal pump(S-KS series)



应用

- ◆ S-KS系列离心泵，是一款包含电机和整台都是不锈钢材料制造而成的，不但高洁净外观和内部设计，且可在线高压水枪冲洗，防护等级IP67，最高可达IP69等级。
- ◆ 该泵具有高扬程、低噪音、大流量、无死角、高效能等设计特点。并且采用高纯度母材料制造。符合ASME/BPE和EHEDG高标准要求。认证3A-02-10，CE-MD/06/42/EC。
- ◆ 该泵非常适用于高洁净工艺管道系统和工作场所，如生物制药、食品饮料、酿酒、精细化工等领域。

技术规格

最高扬程：70M
最高温度：130℃
连接方式：卡箍、螺纹、法兰等，DIN/SMS/RJ11/ISO/IDF/ASME BPE
机封设计：单机封(标准)，双机封(选项)，SIC/C(标准)，SIC/SIC(选项)

Applications

- ◆ S-KS series Centrifugal pump, is a whole including the motor and pump are made of stainless steel, not only high clean exterior and interior design, also online high-pressure water rinse, IP67 up to IP69 rating.
- ◆ The pump has a high-lift, low noise, high flow, no dead ends, high-performance and other technical characteristics. Mother and manufacture high purity materials. Compliance with ASME BPE and EHEDG high standards. Certified 3A-02-10, CE-MD / 06/42 / EC.
- ◆ In pieces the pump is very suitable for workplace clean workshop and high clean requirements, such as biological pharmacy, Food and beverage, wine, fine chemical industry and other fields.

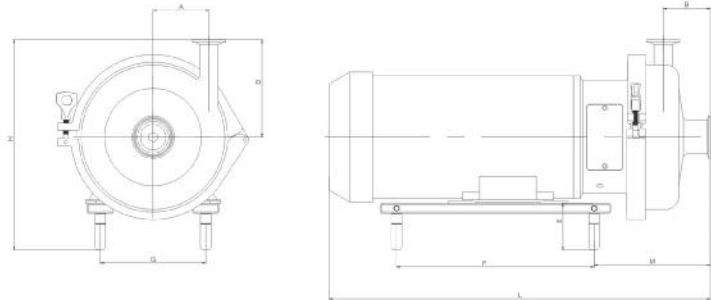
Technical specifications

Maximum lift: 70M
Maximum temperature: 130 °C
Connection: clamp, threaded, flanged
Mechanical seal design: single seal (standard), double mechanical seal (selection), SIC / C, SIC / SIC

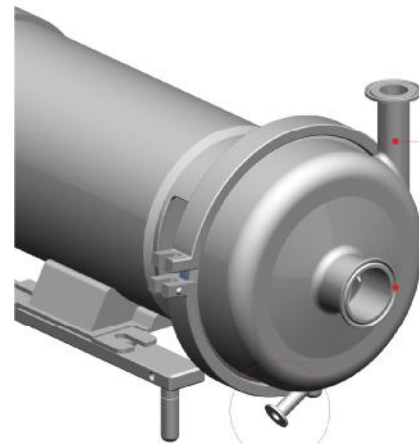
DONJOY 创新设计
专利保护

全不锈钢高洁净离心泵(S-KS系列) Stainless steel high purity centrifugal pump(S-KS series)

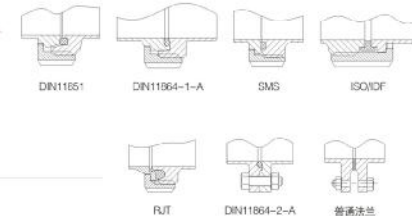
S-KS系列离心泵尺寸图 S-KS series centrifugal pump dimensions figure



型号 Model	功率	进口	出口	FR	Φ	A	R	D	M	F	G	H	I	S
KS10	1.5KW	1.5"	1.5"	195	Φ32	66	80	129	175	300	140	300	525	72
	2.2KW	1.5"	1.5"	195	Φ32	66	80	129	175	300	140	300	525	72
KS15	1.5KW	2"	1.5"	250	Φ32	85	71.5	147	176.5	300	160	318	520	72
	2.2KW	2"	1.5"	250	Φ32	85	71.5	147	176.5	300	160	318	520	72
KS20	3KW	2"	1.5"	250	Φ32	85	71.5	147	176.5	300	160	318	579	72
	3KW	2"	2"	250	Φ32	85	71.5	147	176.5	300	160	318	579	72
KS25	4KW	2"	2"	260	Φ32	85	71.5	147	176.5	300	190	328	609	72
	5.5KW	2"	2"	260	Φ32	85	71.5	147	176.5	300	190	338	609	72
KS30	4KW	2"	1.5"	278	Φ32	95	71.5	190	176.5	300	190	355	609	72
	5.5KW	2"	1.5"	270	Φ32	95	71.5	190	176.5	300	190	355	609	72
KS35-I	5.5KW	2"	1.5"	278	Φ32	95	71.5	190	176.5	300	190	355	609	72
	7.5KW	2"	1.5"	278	Φ32	95	71.5	190	196	330	216	405	760	102
KS35-II	11KW	2.5"	1.5"	330	Φ36	145	90	225	196	330	216	405	760	102
	15KW	2.5"	1.5"	330	Φ36	145	90	225	230	430	216	433	860	102
KS40-I	15KW	2.5"	2"	330	Φ36	145	90	225	230	430	216	433	865	102
	18.5KW	2.5"	2"	330	Φ36	145	90	225	230	430	216	433	865	102
KS40-II	11KW	3"	2.5"	330	Φ36	145	90	225	196	330	216	405	760	102
	15KW	3"	2.5"	330	Φ36	145	90	225	230	430	216	433	860	102
	18.5KW	3"	2.5"	330	Φ36	145	90	225	230	430	216	433	865	102



各种进出口连接方式



各种低排放的接口

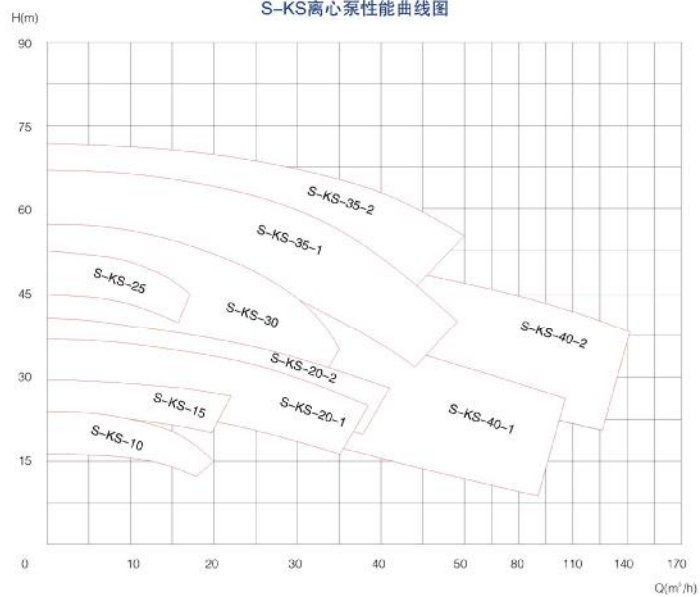


DONJOY 创新设计
专利保护

全不锈钢高洁净离心泵(S-KS系列) Stainless steel high purity centrifugal pump(S-KS series)



S-KS离心泵性能曲线图



S-KS系列离心泵订购选型表 S-KS series centrifugal pump ordering selection table

型号 Model	选型规格		电机选择 功率(KW)/电流(A)	进出口
	流量 (T)	扬程 (M)		
S-KS-10	3	22	1.5KW	1.5"/1.5"
	5	22	1.5KW	
	8	22	1.5KW	
	9	22	1.5KW	
	12	20	1.5KW	
	15	18	1.5KW 2.2KW	
	18	16	2.2KW	
S-KS-15	3	30	1.5KW	2"/1.5"
	5	30	1.5KW	
	8	26	1.5KW 2.2KW	
	10	25	2.2KW	
	15	22	2.2KW	
	18	18	2.2KW 3.0KW	
	20	16	2.2KW 3.0KW	
S-KS20-1	5	36	2.2KW 3.0KW	2"/2"
	10	36	3.0KW	
	15	35	4.0KW	
	20	33	4.0KW	
	25	30	4.0KW 5.5KW	
	30	30	5.5KW	
	38	22	5.5KW	
S-KS20-2	20	40	5.5KW	2"/2"
	25	40	5.5KW	
	30	35	5.5KW	
	35	32	5.5KW	
	40	30	7.5KW	
S-KS25	45	28	7.5KW	2"/1.5"
	5	50	4KW/5.5KW	
	10	45	5.5KW	
	15	40	5.5KW	
S-KS-30	10	55	5.5KW	2"/1.5"
	15	50	5.5KW	
	20	50	5.5KW	
	25	45	7.5KW	
	30	40	7.5KW	

型号 Model	选型规格		电机选择 功率(KW)/电流(A)	进出口
	流量 (T)	扬程 (M)		
S-KS-35-1	10	70	11KW	2.5"/1.5"
	15	65	11KW	
	20	65	11KW	
	25	60	11KW	
	30	50	11KW	
	35	55	11KW	
	40	50	15KW	
S-KS35-2	45	50	15KW	2.5"/2"
	20	70	15KW	
	25	70	15KW	
	30	70	15KW	
	35	65	15KW	
	40	65	15KW	
	45	60	18.5KW	
S-KS-40-1	50	55	18.5KW	3"/2.5"
	45	42	11KW	
	50	42	11KW	
	60	40	15KW	
	65	40	15KW	
	70	38	15KW	
	80	35	15KW	
S-KS-40-2	90	33	15KW	3"/2.5"
	100	30	18.5KW	
	110	28	18.5KW	
	50	50	15KW	
	60	48	15KW	
70	47	18.5KW		
80	45	18.5KW		

