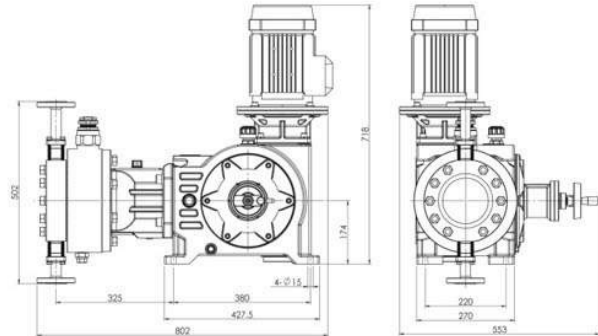


## JYSD Series



### Parameter Table

Model	50Hz			60Hz			Pressure (Bar) (Psi)	Piston Dia. (mm)	Diaphragm Dia. (mm)	Stroke Length (mm)	Power KW(HP)	Inlet&Outlet Size	Connection Size
	Flow (lph)	Flow (gph)	SPM	Flow (gph)	Flow (lph)	SPM							
JYSD 40/35	40	11	100	13	48	120	350 5075	16	110	40	3(4)	DN10	DN10 WN
JYSD 63/35	63	17		20	76		350 5075	16	110				
JYSD 80/30	80	21		25	96		300 4350	18	130				
JYSD 100/26	100	26		32	120		260 3770	20	130				
JYSD 125/23	125	33		40	150		230 3335	22	130				
JYSD 160/18	160	42		51	192		180 2610	25	130				
JYSD 240/12	240	63		76	288		120 1740	30	130	DN15	DN15 WN		
JYSD 260/11	260	69		82	312		110 1595	32	130				
JYSD 340/8.5	340	90		108	408		85 1233	36	150	40	3(4)	DN20	DN20 RF
JYSD 420/6.8	420	111	150	133	504	180	68 986	40	150				
JYSD 540/5.6	540	143		171	648		56 812	45	170				
JYSD 670/4.5	670	177		212	804		45 653	50	170				
JYSD 820/3.8	820	217		260	984		38 551	55	170				
JYSD 980/3.2	980	259		311	1176		32 464	60	180				
JYSD 1100/2.8	1100	291		349	1320		28 406	63	180	DN25	DN25 RF		
JYSD 1160/2.6	1160	306		368	1392		26 377	65	190				
JYSD 1350/2.3	1350	357		428	1620		23 334	70	190	DN32	DN32 RF		
JYSD 1550/2.0	1550	410		491	1860		20 290	75	200				
JYSD 1800/1.8	1800	476		571	2160		18 261	80	220				