

# DW Series

## Diaphragm Dosing Pumps

- 다이어프램 정량펌프

### Capacity - Pressure Selection Table

Model		No. of stroke SPM		Dis. Capacity L/min		Max.dis. Pressure kg/cm <sup>2</sup>	Motor Output kW	Joint Size	
		50Hz	60Hz	50Hz	60Hz				
DWS	10	48	58	0.020	0.025	10	0.2	KS 10K 15A	
	20	48	58	0.04	0.05				
	21	96	116	0.08	0.1				
DWM	20	48	58	0.16	0.2				
	21	96	116	0.41	0.5				
	30	48	58	0.25	0.3				
DWA	31	96	116	0.65	0.8			10	KS 10K 20A
	20	48	58	0.8	1			8	
	21	96	116	1.7	2.1			10	
	30	48	58	1.4	1.7			8	
DWB	31	96	116	2.9	3.5	7	KS 10K 25A		
	40	48	58	3.4	4.1	5			
	41	96	116	7.0	8.5	7			
	50	48	58	4.5	5.5	5			
	51	96	116	9.1	11	7			
	60	48	58	6.6	8	5			
DWC	61	96	116	13.3	16	5	KS 10K 40A		
	51L	96	116	17	20.5	5			
	61L	96	116	20	25	5			
	71L	96	116	25	31	5			
	81L	96	116	29	35	4	1.5		

### 특징 및 주의점

- 1) 합리적인 설계로 간편하고 경제적인 수직형 정량펌프입니다.
- 2) 장시간 연속운전에도 뛰어난 내구성을 자랑합니다.
- 3) 유효 조절 범위는 Stroke Length의 15~100%입니다.
- 4) 사용액의 온도는 HEAD 재질이 PVC일때는 0~50℃, SUS일때는 0~80℃입니다.
- 5) 사용액의 점도는 **DWS, DWM**은 50cp 이하, **DWA, DWB, DWC**는 1000cp 이하입니다.
- 6) 펌프헤드를 병렬식으로 증가시킬 수 있으며, 헤드 개수에 따라 유량을 배로 증가 가능합니다.
- 7) 상기 사양은 개량 등의 이유로 예고없이 변경될 수 있습니다.

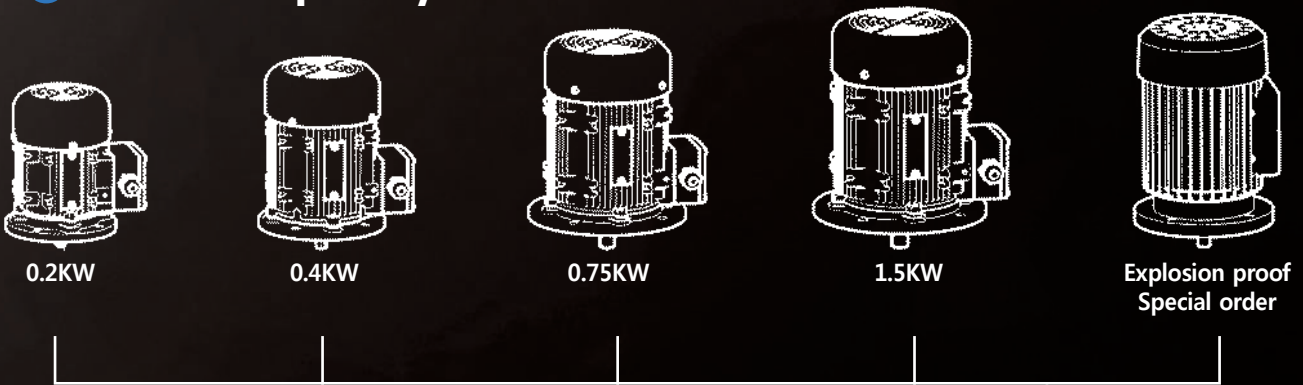
### Features & Cautions

- 1) Simple, Economic Vertical type Metering pump by rationalistic design.
- 2) Extremely good life by long operation.
- 3) The range of effective adjustment stroke : 15~100%
- 4) The temperatures of pumping liquid : 0~50℃ (Material : PVC), 0~80℃ (Material : SUS)
- 5) The viscosity of pumping liquid.  
- Model **DWS & DWM** : Below 50cp - Model **DWA & DWB & DWC** : Below 1000cp
- 6) The capacity increases the twice or three times or even more depends on head number.
- 7) Above specifications are that should be changeable due to improvement etc without any notice.

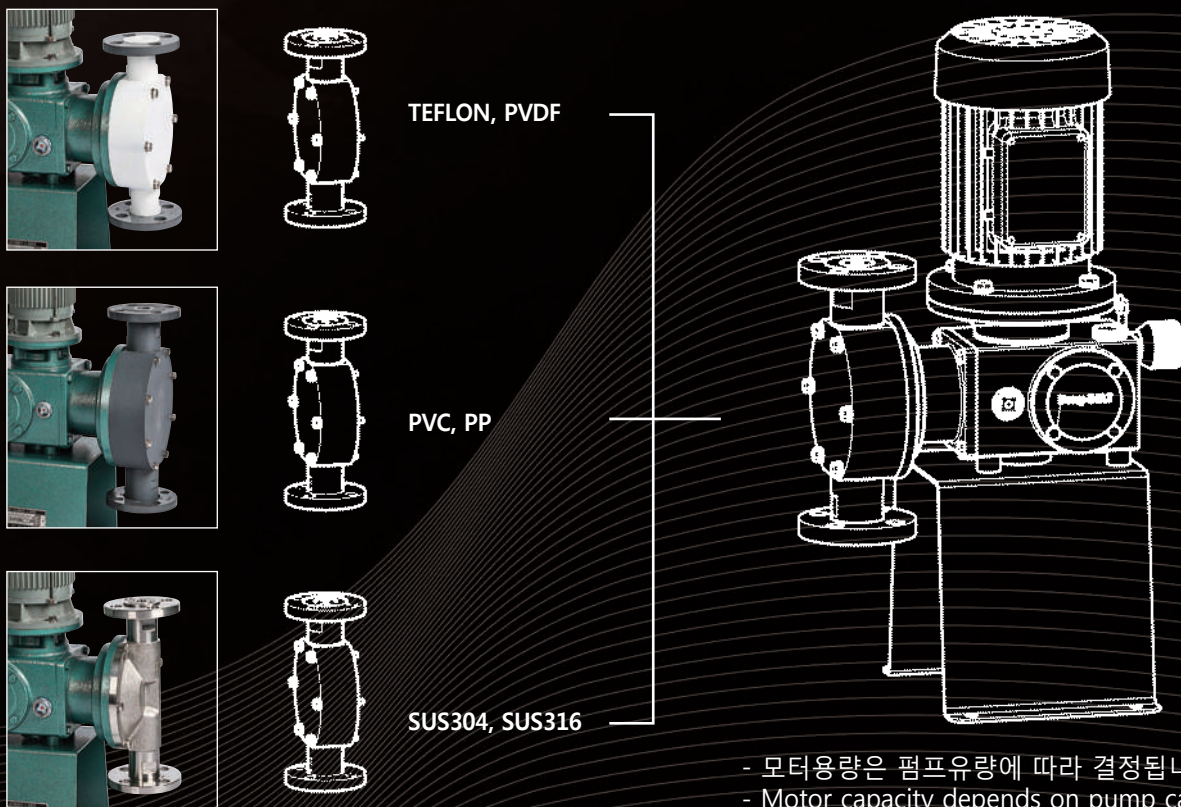
모터는 3상 220/380v겸용이고 Diaphragm 식 정량펌프이며 사용용액에 따라 헤드의 재질을 PVC, TEFLON, PVDF, SUS304, SUS316중에서 선택 할 수 있습니다. 모델에 따라 유량은 25 cc/min ~ 35000 cc/min 까지 조절가능합니다. (단 헤드를 duplex로 연동시 유량은 2배로 늘어 납니다)

The motor is 3 phase, 220/380v. The type is diaphragm metering pump. According to fluid type, material of head can be changed such as PVC, SUS304, 316, TEFLON, PVDF. The range of capacity is from 25cc/min to 35000cc/min, but attach the head one more in parallel, capacity might be double.

## Motor Capacity



## Head Material 헤드재질의 종류



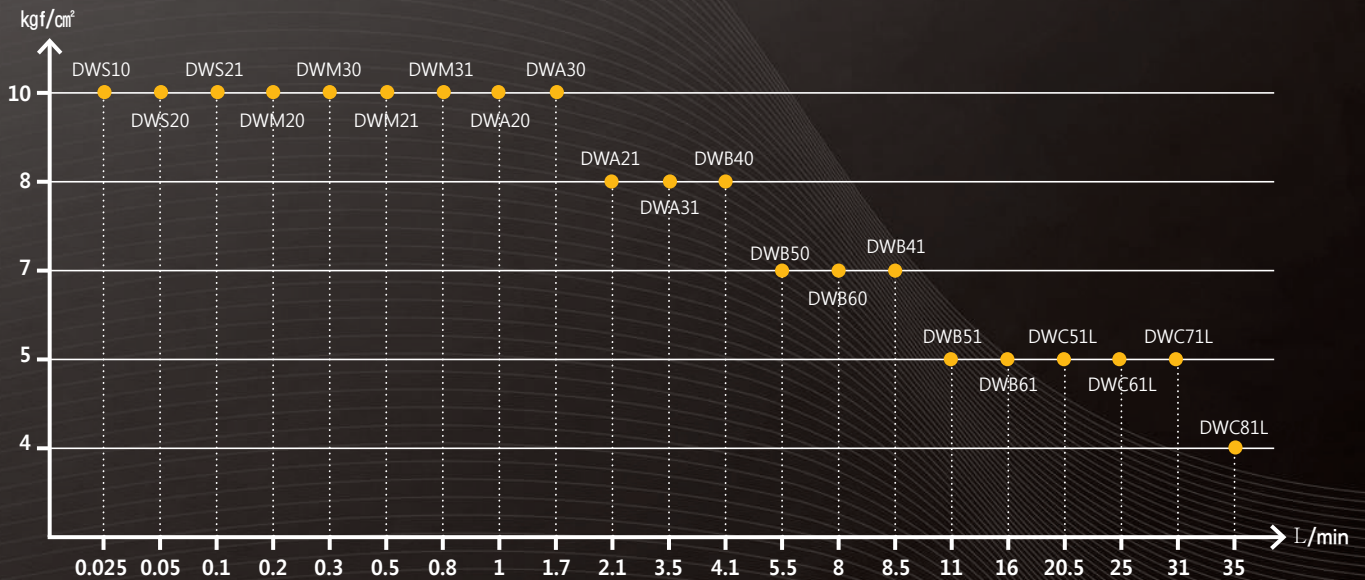
- 모터용량은 펌프유량에 따라 결정됩니다.
- Motor capacity depends on pump capacity.



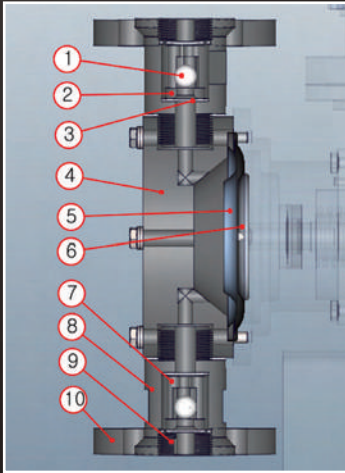
# DW Series



## DW Series 성능 그래프(Performance Graph)

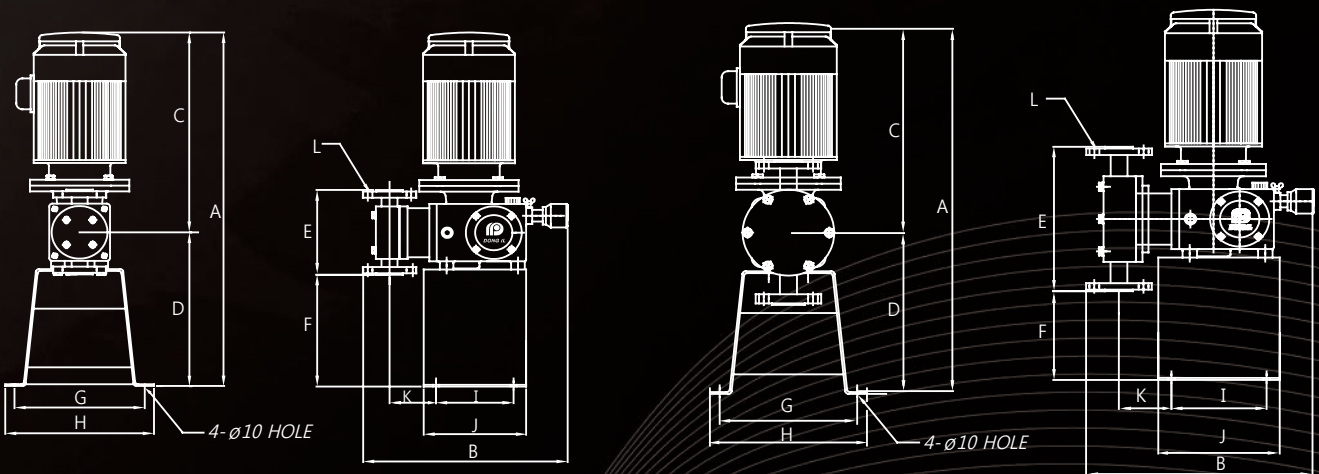


## ○ DW Series Standard Construction Materials



No.	Parts name	Symbol of material	PVCE	S7S7	S2S2	P4CE
1	Ball valve		Ceramics	SUS304	SUS316	Ceramics
2	Valve seat		PVC	SUS304	SUS316	PTFE
3	Gasket		PTFE	PTFE	PTFE	PTFE
4	Diaphragm head		PVC	SUS304	SUS316	PTFE
5	Diaphragm		PTFE/EPDM	PTFE/EPDM	PTFE/EPDM	PTFE/EPDM
6	Back up plate		SS41	SS41	SS41	SS41
7	Ball guide		PVC	SUS304	SUS316	PTFE
8	Joint		PVC	SUS304	SUS316	PTFE
9	Loick nut		PVC	SUS304	SUS316	PTFE
10	Flange		PVC	SUS304	SUS316	PVC

## ○ 외형도(Dimension, Unit/mm)



< DWS, DWM >

< DWA, DWB, DWC >

형식	A	B	C	D	E	F	G	H	I	J	K	L
DWS 10, 20, 21	605	330	341	263	145	191	210	240	125	165	75	15A
DWS-G 10, 20, 21	471	330	258	213	145	141	210	240	125	165	75	15A
DWM 20, 21, 30, 31	605	330	341	263	175	175	210	240	125	165	75	15A
DWM-G 20, 21, 30, 31	471	330	258	213	175	125	210	240	125	165	80	15A
DWA 20, 21, 30, 31	605	345	330	259	236	145	210	240	145	185	80	20A
DWA-G 20, 21, 30, 31	473	345	261	213	236	97	210	240	125	165	93	20A
DWB 40, 41, 50, 51	694	444	387	307	312	151	250	280	160	200	115	25A
	694	444	387	307	330	142	250	280	160	200	115	25A
DWC 51L, 61L, 71L, 81L	730	494	393	337	399	138	290	320	200	260	116	40A