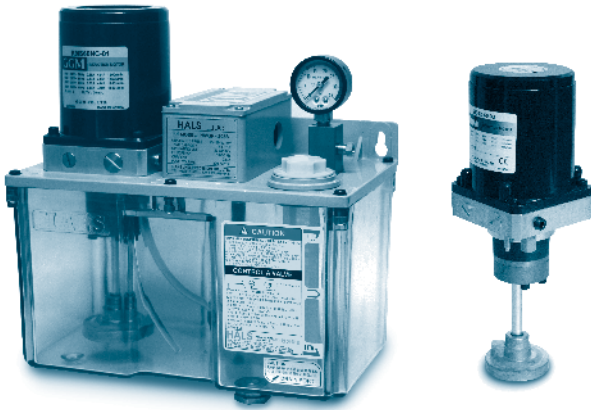


## External Control Fixed Quantity Oil Supply Pump

외부제어용 정량급유 펌프



### Model

HMGP-205S-01-T □ - □ / □ - □ - □

- 110: 110V
- 220: 220V
- Blank: Without Fan
- F: Attach Fan
- Blank: Without Pressure S/W
- P: Attach Pressure S/W
- Blank: Without Float S/W
- F: Attach Float S/W
- 5: Resin Tank
- Option: Steel Tank
- Blank: Pump Part

### Feature

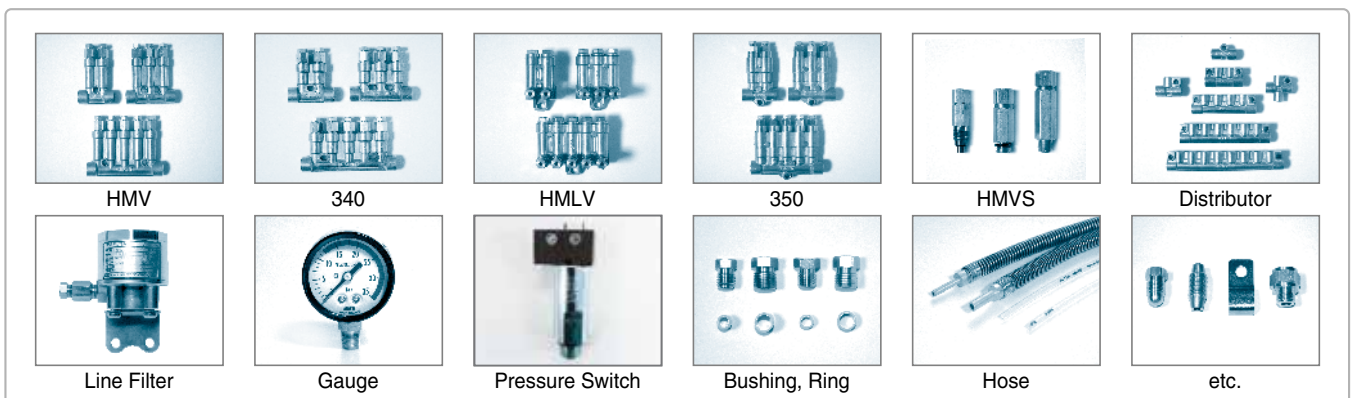
1. 급유 개소가 많고, 대형기계에 적합한 고압 대용량 정량 급유용 펌프이다.
2. 외부제어 방식으로 사용환경에 따라 다양한 펌프 제어가 가능하다.
3. Pump 주요 구동부가 AL Body내 내장되어 내구성이 우수하다.
4. Pump 부만 별도 사용이 가능하며, Tank 없이 별도의 Tank에 부착하여 사용이 가능하다.

1. A large capacity fixed quantity oil supply pump suitable for multiple oil supply sites and large machines.
2. An external control type that allows various pump controls according to operational environments.
3. Main drive parts of the pump are inside the AL body to ensure superior durability.
4. The pump part can be used separately, and can be attached to other tanks for use.

### Pump Spec.

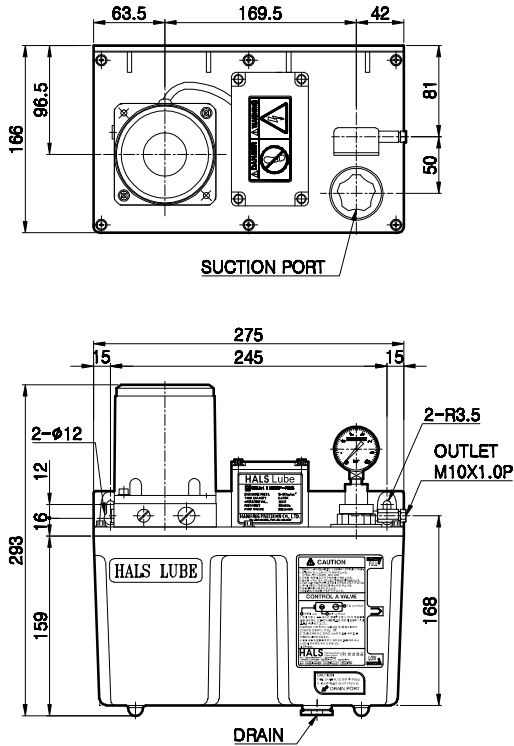
PUMP SPEC.		
MODEL NAME	HMGP-205S	
PUMP TYPE	GEAR PUMP	
DISCHARGE PRESSURE	15~30kg/cm <sup>2</sup>	
PRESSURE GAUGE	0~35kg/cm <sup>2</sup>	
USING OIL	32~1300(cSt)	
FILTER	80 Mesh	
TANK CAPACITY	5Liter	
DISCHARGE AMOUNT	300cc/min	
FLOAT S/W	Contact type A contact (NO) ON at Low level	
PRESSURE S/W	Contact type A contact (NO) Operation pressure : 12 ± 1 bar ON	
OIL SUPPLY CONTROL DEVICE	External control	
MOTOR SPEC.		
OUTPUT	60W	
PHASE	1 ∅	
VOLTAGE	200V                      220V	
CURRENT	1.0A                         1.35A/0.85A	
FREQUENCY	50/60Hz	
PACKING SPEC.		
PACKING SIZE(cm)	35(W) x 18(L) x 30(D)	
WEIGHT(kg)	PUMP	5
	PACKING	5.5

### Components

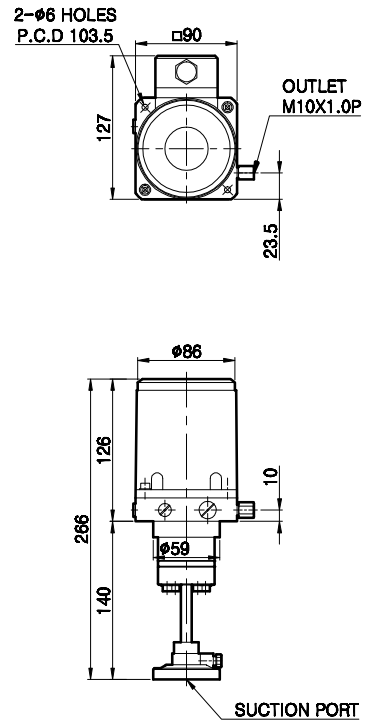


External Figure

TANK UNIT



PUMP

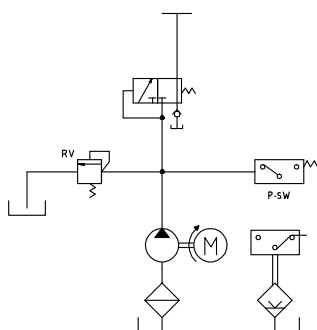


Operating Guide

- 1) 별도의 제어장치가 없고 전원을 연결하고 전기를 공급 하면 펌프가 작동한다. HMGP-303과 동일방법으로 휴지시간과 구동시간을 반복적으로 작동시키면 된다.
- 2) 펌프의 최소 휴지시간은 4분이고, 휴지시간은 구동시간의 4배로 설정하여야 한다.  
※ 정확한 정량밸브 작동을 위해서 시간 준수가 필요하다.
- 3) 본 Motor는 연속 구동 펌프가 아니므로, 5분이상 구동은 삼가해 주십시오.
- 4) Pump는 공장 출고시 17kg/cm<sup>2</sup>로 설정되나, 사용유 점도 변화 (사용유 점도, 주위온도)에 따라 차이가 있을 수 있다.
- 5) Pressure Switch는 Pump를 구동시켜 일정한 시간 내 설정된 압력 도달 여부를 감지하여, 정상 작동할 경우 접점신호를 기계 제어장치로 보내어 자동작을 확인할 수 있다. (option)
- 6) Pump부만 별도로 사용 Tank내 자유로이 부착하여 사용이 가능하다.

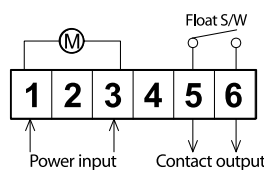
- 1) It does not have a separate control device, and the pump operates automatically once power is connected and electricity is supplied. The pause and operation times can be set in the same way as for HMGP-303.
- 2) Minimum pause time of the pump is 4 minutes, and the pause time needs to be set at 4 times the operation time.  
※ Time needs to be followed for precise fixed quantity valve operation.
- 3) This motor is not a continuous operation pump, so please refrain from operating for more than 5 minutes.
- 4) The pump is set at 17kg/cm<sup>2</sup> when released from the factory, but this may differ depending on the changes in the viscosities of the oils used (oil viscosity, surrounding temperature).
- 5) The pressure switch can operate the pump and detect whether or not the set pressure has been reached within a given time, and send contact signals to the machine control device during normal operation to check for errors. (option)
- 6) The pump is used separately. It can be attached freely inside the tank for use.

Hydraulic circuit drawing



Wiring Diagram

Nomal type



Pressure S/W attached (option)

