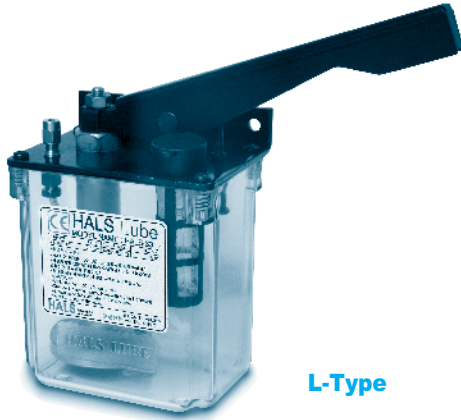


Piston Manual Pump

피스톤 수동 펌프



Model

HALS - 33 -

R: Right type
L: Left type

Feature

피스톤 수동 펌프로써 펌프의 상징인 실린더의 내면을 특수 가공하여 펌프의 송출 압력을 7kg/cm² 까지 높였으므로 원활한 윤활유의 공급이 가능해졌으며, 또한 소형 및 경량으로 설치 공간이 적게 들어 매우 경제적인 펌프이다.

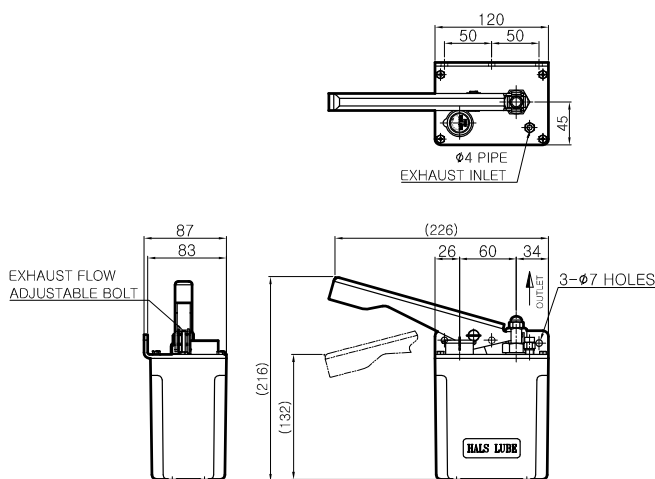
A piston manual pump with a specially processed cylinder interior to raise the pump discharge pressure to 7kg/cm² for a smooth supply of lubricating oil. Also compact and lightweight, requiring little installation space, and is therefore very economical.

Pump Spec.

PUMP SPEC.		
MODEL NAME	HALS-33	
PUMP TYPE	PISTON	
DISCHARGE PRESSURE	7kg/cm ²	
TANK CAPACITY	1Liter	
DISCHARGE AMOUNT	7cc/st	
PACKING SPEC.		
PACKING SIZE(cm)	25(W) x 18(L) x 23(D)	
WEIGHT(kg)	PUMP	1
	PACKING	2

External Figure

R-type



L-type

