



- 小型輕量設計，低噪音、低脈動、低壓葉片型幫浦，適用於工作母機、單能機、小型油壓單元組合等油壓機械。
- Small-size light weight design、 Low noise、 Low pulse、 Low pressure vane Pump of Low Pressure. Suitable for the main processor, monostable machine and the assembly of small-size hydraulics.

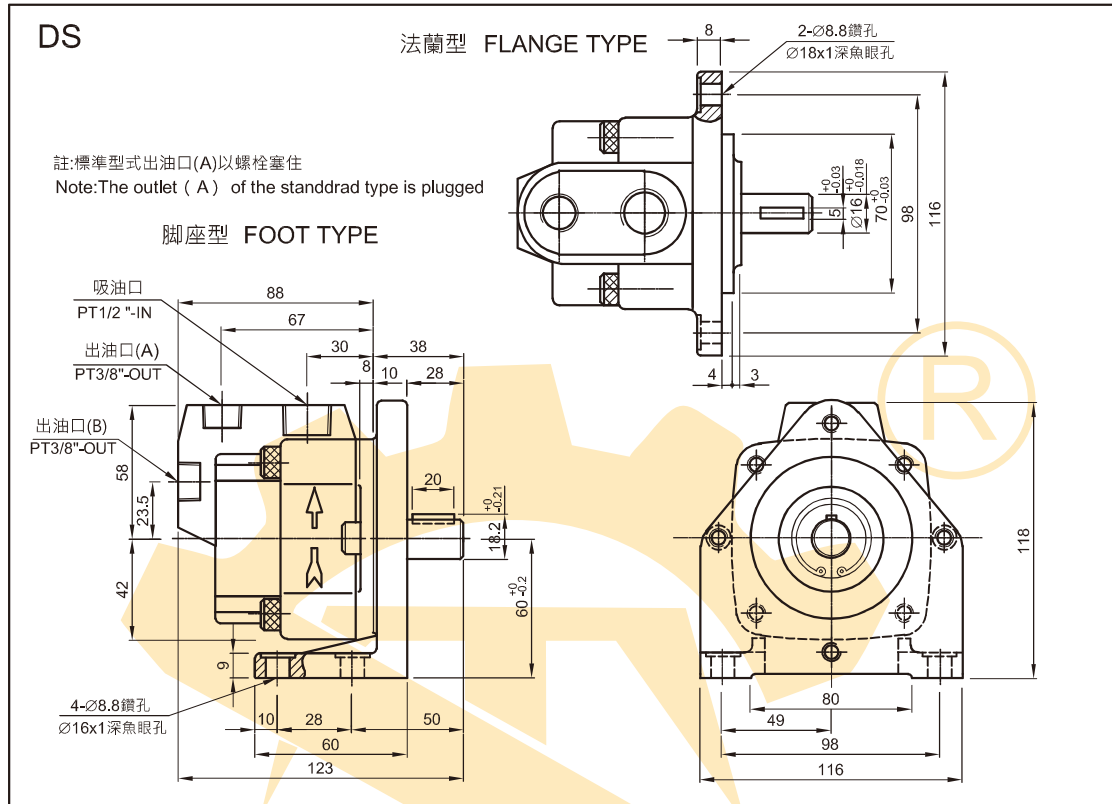
**● 型式號碼表示法 / MODEL NUMBER DESIGNATION**

| DS-12         |                                     | -L  | R                           |
|---------------|-------------------------------------|---|-----------------------------|
| 型式號碼<br>Model | 吐出容積<br>Delivery capacity<br>cc/rev | 安裝方式<br>Mounting type   | 心軸轉向<br>Shaft rotation      |
| DS-11         | 3                                   | <b>F</b> : Flang Type<br>法蘭型<br><br><b>L</b> : Foot Type<br>腳座型 | <b>R</b> : Clockwise<br>順時針 |
| DS-12         | 5                                   |   |                             |
| DS-13         | 7                                   |   |                             |
| DS-14         | 12                                  |   |                             |

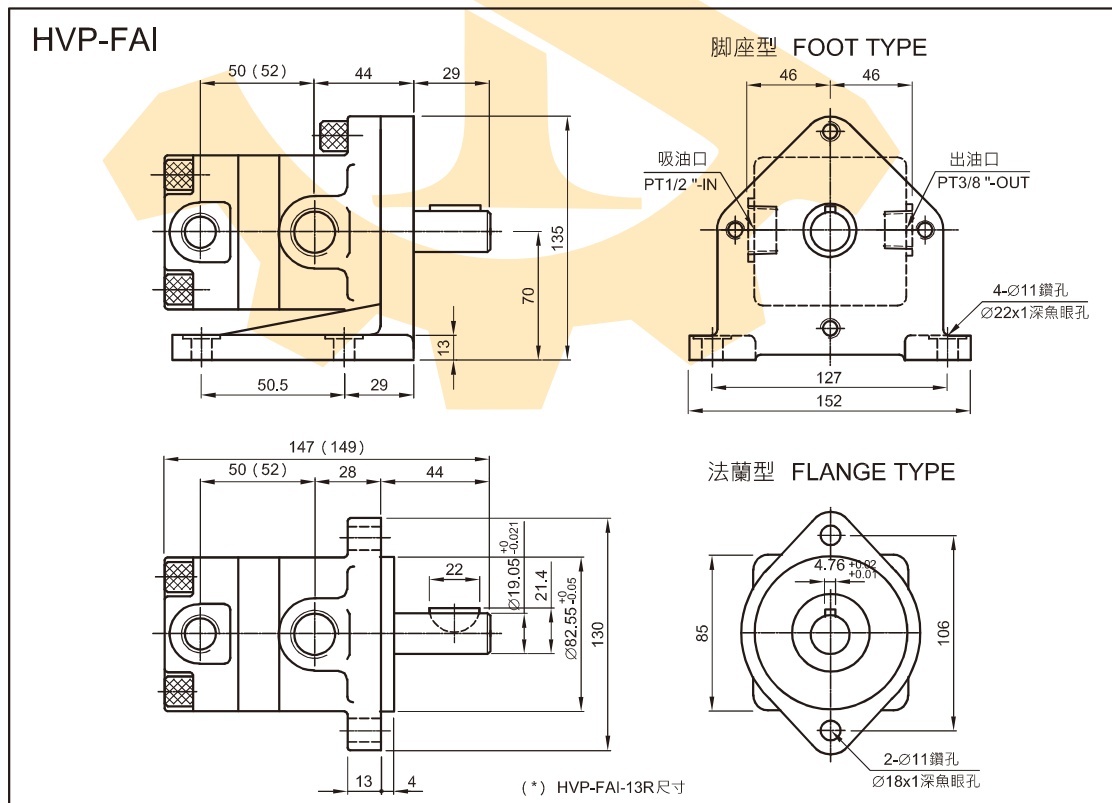
**● 幫浦性能表 / SPECIFICATION**

| 型式<br>號碼<br>Model | 最高<br>壓力<br>Max.<br>Press.<br>Kgf/cm <sup>2</sup> | 在 1800 r.p.m, 黏度 20 cst 時的特性<br>Operatng characteristics at 1800 r.p.m<br>with 20 cst fluip |                           |                           |                          |                           |                           | 回轉速度<br>Speed r.p.m |           | 配管尺寸 PT<br>Ports size |          | 重量<br>Weight (kg)   |                       |
|-------------------|---|---|---------------------------|---------------------------|--------------------------|---------------------------|---------------------------|---------------------|-----------|-----------------------|----------|---------------------|-----------------------|
|                   |   | 吐出量 delivery L/min  |                           |                           | 軸入力 Input kw             |                           |                           | 最低<br>Min           | 最高<br>Max | 出口<br>Out             | 入口<br>In | 腳座型<br>Foot<br>Type | 法蘭型<br>Flange<br>Type |
|                   |   | 5<br>kgf/cm <sup>2</sup>  | 30<br>kgf/cm <sup>2</sup> | 70<br>kgf/cm <sup>2</sup> | 5<br>kgf/cm <sup>2</sup> | 30<br>kgf/cm <sup>2</sup> | 70<br>kgf/cm <sup>2</sup> |                     |           |                       |          |                     |                       |
| DS-11             | 70  | 5.0   | 4.5                       | 3.9                       | 0.2                      | 0.55                      | 1.0                       | 900                 | 1800      | 3/8"                  | 1/2"     | 4.5                 | 3                     |
| DS-12             | 70  | 7.7   | 7.2                       | 6.5                       | 0.3                      | 0.75                      | 1.5                       |                     |           |                       |          |                     |                       |
| DS-13             | 70  | 12.6  | 11.8                      | 11.0                      | 0.4                      | 1.05                      | 2.1                       |                     |           |                       |          |                     |                       |
| DS-14             | 70  | 22.1  | 21.8                      | 21.0                      | 0.6                      | 1.65                      | 3.4                       |                     |           |                       |          |                     |                       |

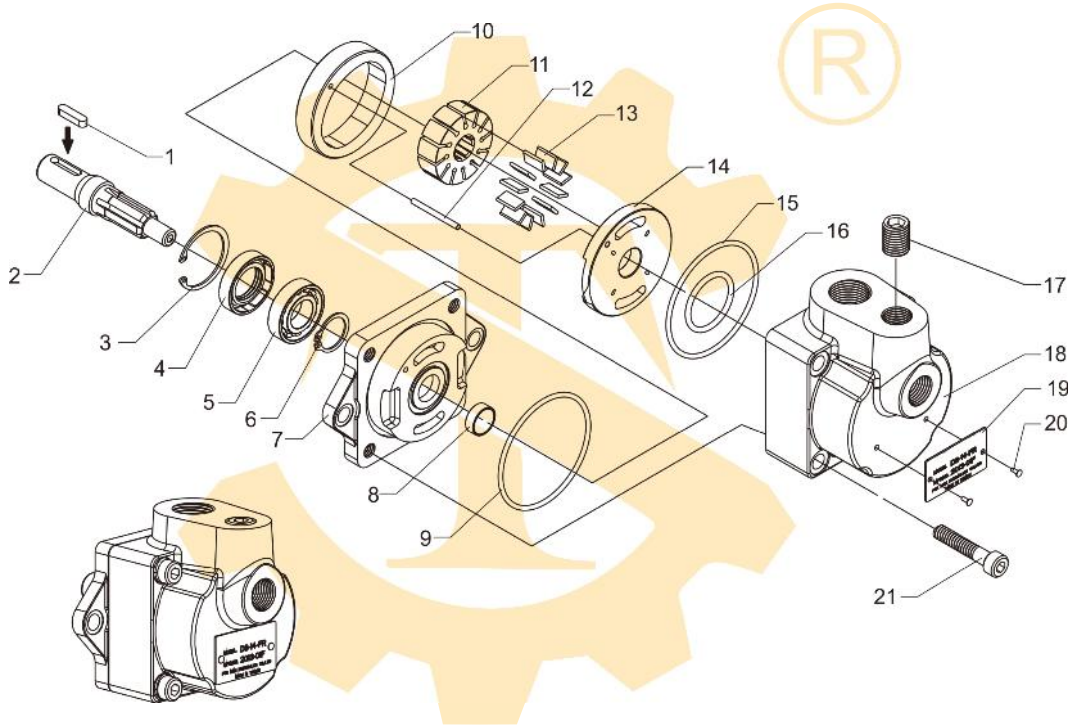
●外觀尺寸圖 / DIMENSIONS (IN MILIMETERS)



●外觀尺寸圖 / DIMENSIONS (IN MILIMETERS)



DS系列 分解圖 /DISASSEMBLY FIG



DS系列 零件表 /PARTS LIST

| 項目<br>Item | 內容<br>Description | 數量<br>Q'ty | 附註<br>Remarks | 項目<br>Item | 內容<br>Description               | 數量<br>Q'ty | 附註<br>Remarks   |
|------------|-------------------|------------|---------------|------------|---------------------------------|------------|-----------------|
| 1          | 雙圓鍵/Woodruff key  | 1          | 5×5×20        | 12         | 定位梢/Locking pin                 | 1          | 3×35            |
| 2          | 心軸/Shatt          | 1          |               | 13         | 葉片/Vane                         | 12         | 2×8=9<br>2×8=14 |
| 3          | 扣環/Retainer ring  | 1          | R-35          | 14         | 壓力板/Pressure plate              | 1          |                 |
| 4          | 心軸油封/shaft seal   | 1          | 20×35×8       | 15         | O型環/O ring                      | 1          | G-60            |
| 5          | 心軸軸承/Bearing      | 1          | 6003          | 16         | O型環/O ring                      | 1          | G-30            |
| 6          | 扣環/Retainer ring  | 1          | S-16          | 17         | 內六角塞頭<br>Hexagon socket plug    | 1          | 3/8             |
| 7          | 前體/ Front body    | 1          |               | 18         | 後蓋/Rear cover                   | 1          |                 |
| 8          | 乾式軸承/Dry bearings | 1          | CB-1010       | 19         | 銘牌/Brand plate                  | 1          |                 |
| 9          | O型環/O ring        | 1          | AS-145        | 20         | 馬達釘/Motor nails                 | 2          |                 |
| 10         | 壓力環/Cam ring      | 1          |               | 21         | 六角沉頭螺絲<br>Countersink hex-screw | 4          | M8×P1.25×40     |
| 11         | 轉子/Rotor          | 1          |               |            |                                 |            |                 |