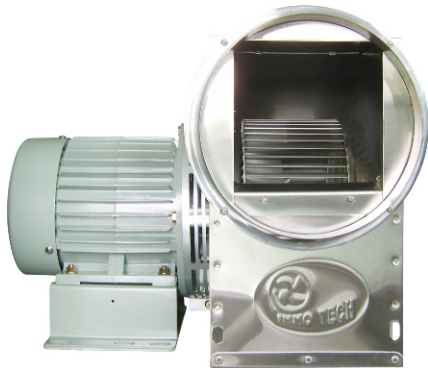


# 고온용 시로코 송풍기

# (High temperature type) Sirocco Blowers

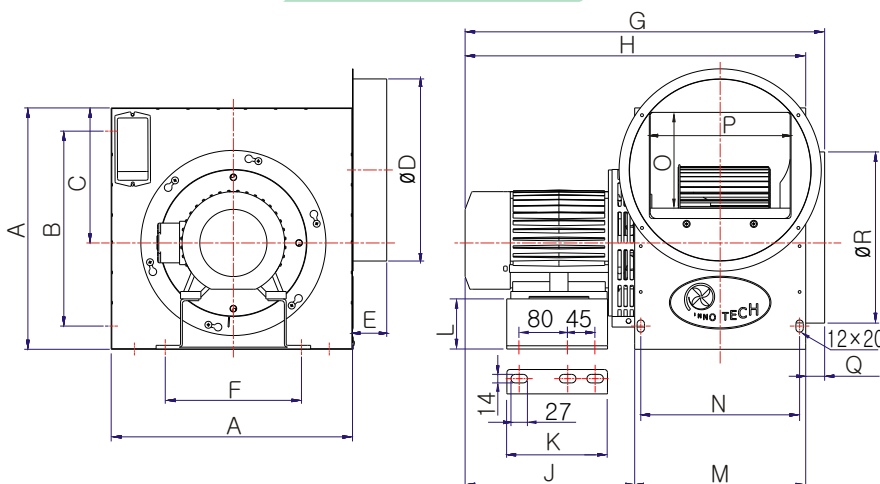


TIS-SF250GS, GT  
TIS-SF280FS, FT  
TIS-SF290FS, FT

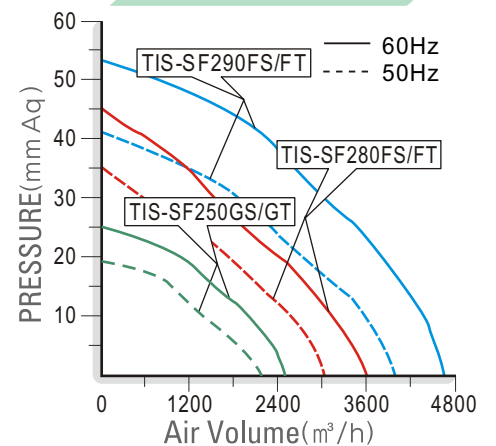
### 특징 및 용도

- 중간 차단팬을 부착한 고온형 시로코-팬.
- 저소음형 날개 및 케이싱 설계로 저소음 고효율화.
- 모터와 날개의 직결형으로 취급 및 설치가 용이.
- 설치상태에서 모터와 날개의 분리가 가능해 점검 및 보수가 용이.
- 스텐레스 케이스를 채택해 열악한 환경 및 유해성분 (분진, 가스, 고온의 공기)을 취급하는 곳에 적합한 구조.
- 외형이 각형구조로 시공성향상.
- 알미늄 다이캐스팅 모터케이싱 채택으로 냉각효과 극대화.
- 공조설비용, 빌딩, 아파트, 지하상가, 공장, 창고등의 일반환기, 공기조화, 냉.난방송풍, 급.배기용.
- 각종기기 조립 및 기기 냉각용: 변압기, 건조기, 정류기 등.,

### 도면(Unit: mm)



### 성능곡선



※. 고온용 흡입온도 150℃ 까지 사용가능

(Unit: mm)

Model	A	B	C	D	E	F	G	H	J	K	L	M	N	O	P	Q	R
TIS-SF280FS/FT	380	300	213	248	40	223	520.2	501.6	277.6	165	74	225	205	175	171.5	18.6	248
TIS-SF280FS/FT	395	320	221	248	40	223	546.2	527.6	277.6	165	82	250	230	171.5	199.7	18.6	248
TIS-SF290FS/FT	395	320	221	298	56	223	588.6	557.6	277.6	165	82	280	260	156.7	229	31	298

본 제품은 50/60Hz 겸용입니다.

모델 Model	전원 Source ( $\phi$ / V/Hz)	날개크기 Impeller Size (mm)	전류 Current (A)	극수 Pole (P)	소비전력 Input (W)	최대풍량 Air Volume (m³/h)	최대정압 Air Pressure (mmAq) (Pa)		회전수 Rated Speed (rpm)	중량 Weight (Kg)
TIS-SF250GS	1/220/60	ø250 × 130T	2.1	6	428	2,520	25	245	1,130	20.3
	1/220/50		1.9		342	2,190	19	186	985	
TIS-SF250GT	3/220-380/60	ø250 × 130T	2.1/1.4	6	410	2,520	25	245	1,150	20.3
	3/220-380/50		2.3/1.4		328	2,190	19	186	990	
TIS-SF280FS	1/220/60	ø250 × 130T	5.8	4	1,280	3,600	45	441	1,725	22.3
	1/220/50		5.3		935	3,060	35	343	1,460	
TIS-SF280FT	3/220-380/60	ø250 × 130T	4.1/2.4	4	1,220	3,600	45	441	1,710	22.3
	3/220-380/50		2.9/1.7		890	3,060	35	343	1,455	
TIS-F290FS	1/220/60	ø250 × 150T	6.1	4	1,420	4,680	53	519	1,690	25.0
	1/220/50		5.9		1,190	3,970	41	402	1,450	
TIS-F290FT	3/220-380/60	ø250 × 150T	4.7/2.8	4	1,420	4,680	53	519	1,710	25.0
	3/220-380/50		4.9/2.7		1,205	3,970	41	402	1,460	

※본 제품의 사양은 품질개선을 위하여 예고없이 변경되는 경우가 있습니다.