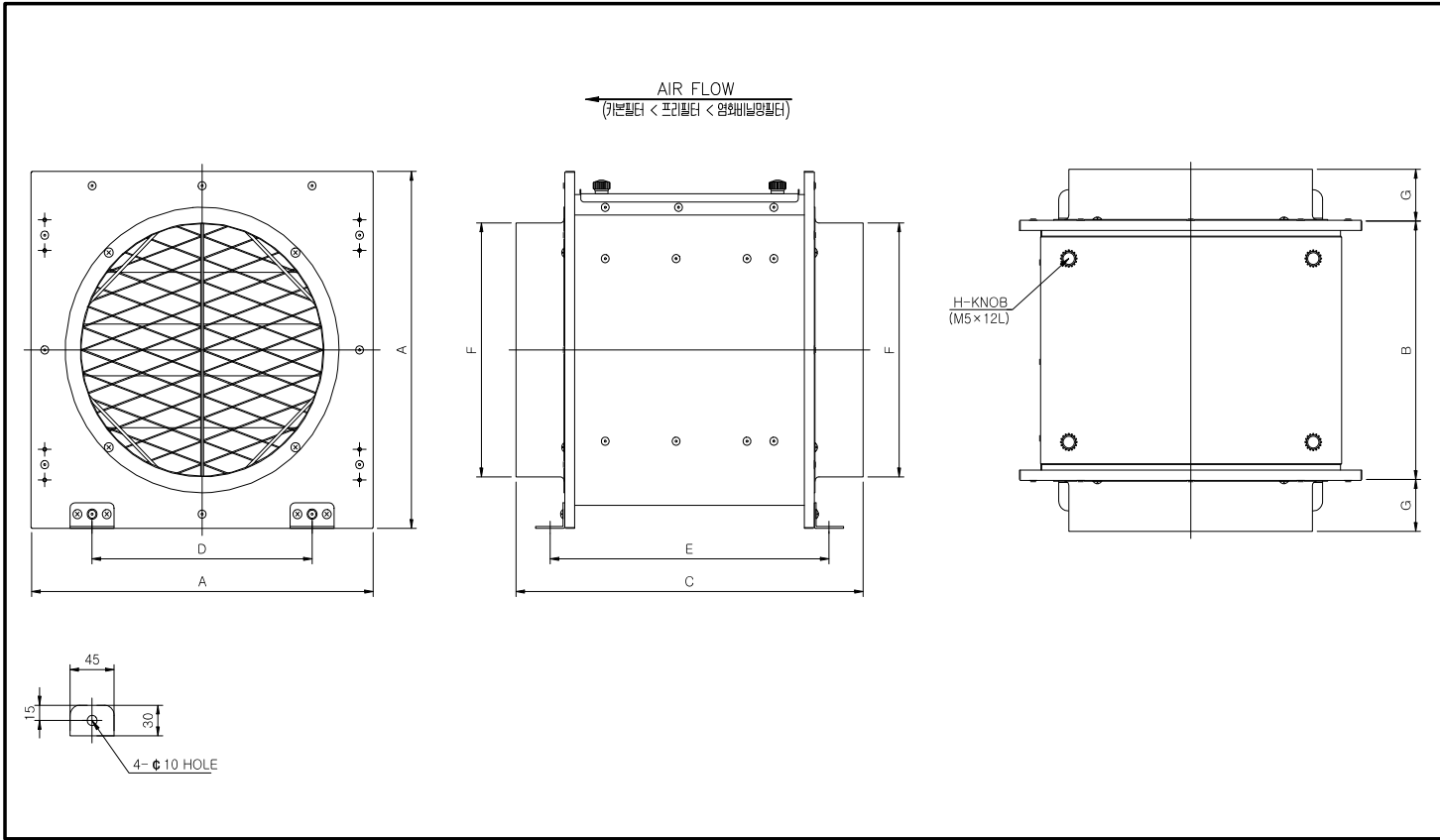


필터 박스 (Filter Box)



Dimension

(mm)

Model	A	B	C	D	E	F	G	H	FILTER
DK-200AFB	300	255	311	175	285	Ø198	28	4EA	250 X 250
DK-250AFB	350	255	355	225	285	Ø249	50	4EA	300 X 300
DK-300AFB	400	255	395	275	285	Ø300	70	4EA	350 X 350
DK-350AFB	450	255	395	325	285	Ø350	70	4EA	400 X 400
DK-400AFB	500	255	395	375	285	Ø400	70	4EA	450 X 450
DK-450AFB	550	255	395	425	285	Ø450	70	4EA	500 X 500



제품명 (Model)	연결 덕트	먼지크기 (μm)	초기압력손실 (mmaq) 염화/프리/카본	말기압력손실 (mmaq) 염화/프리/카본	중량 (kg)
DK-200AFB	Ø200	>10	3 / 7 / 7	5 / 20 / 20	5.1
DK-250AFB	Ø250	>10	3 / 7 / 7	5 / 20 / 20	6
DK-300AFB	Ø300	>10	3 / 7 / 7	5 / 20 / 20	7.5
DK-350AFB	Ø350	>10	3 / 7 / 7	5 / 20 / 20	9.2
DK-400AFB	Ø400	>10	3 / 7 / 7	5 / 20 / 20	10
DK-450AFB	Ø450	>10	3 / 7 / 7	5 / 20 / 20	11

◆ 제품 특징

- 냄새제거에 용이(3단계 필터 적용)
염화비닐망 : 큰먼지 제거
프리필터 : 작은먼지 제거(황사, 꽃가루 등)
카본필터 : 탈취 효과(화장실, 음식 냄새 등)
- 필터교환식

◆ 제품 사용장소

- 주거용 : 가정, 일반주택, 고시원 등
- 업무용 : 사무실, 숙박업소, 병원 등
- 업소용 : 노래방, 당구장, 식당, PC방 등등

◆ Feature

- Easy to remove odor (3 stage filter applied)
Vinyl chloride mesh : remove large dust
Pre-filter : remove small dust (dust, pollen, etc.)
Carbon filter : deodorizing effect (toilet, food smell, etc.)
- Filter exchange type

◆ Available place.

- Residential : Homes, residential houses, small one-room, etc.
- Business use : office, accommodation, hospital, etc.
- Commercial use : karaoke, billiard room, restaurant, PC room, etc.