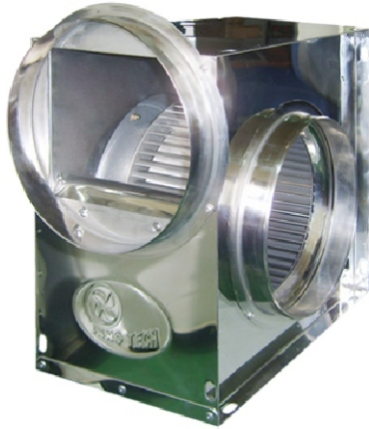


# 소형 시로코 송풍기

## Small Sirocco Blowers

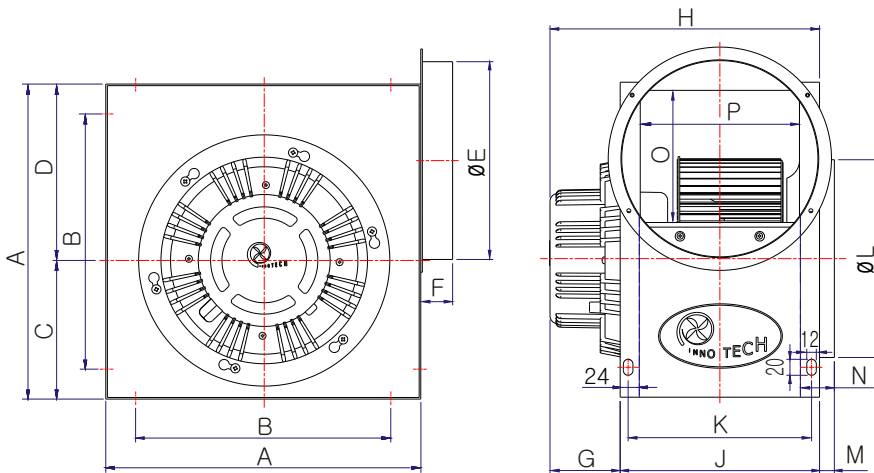


TIS-S250GS, GT  
TIS-S280FS, FT  
TIS-S290FS, FT

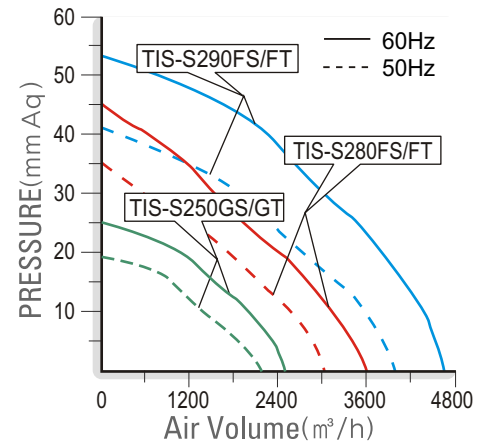
### 특징 및 용도

- 저소음형 날개 및 케이싱 설계로 저소음 고효율화.
- 모타와 날개의 직결형으로 취급 및 설치가 용이.
- 설치상태에서 모타와 날개의 분리가 가능해 점검 및 보수가 용이.
- 스텐레스 케이싱을 채택해 열악한 환경 및 유해성분 (분진, 가스, 고온의 공기)을 취급하는 곳에 적합한 구조.
- 외형이 각형구조로 시공성향상.
- 알미늄 다이캐스팅 모타케이싱 채택으로 냉각효과 극대화.
- 공조설비용, 빌딩, 아파트, 지하상가, 공장, 창고등의 일반환기, 공기조화, 냉.난방송풍, 급.배기용.
- 각종기기 조립 및 기기 냉각용: 변압기, 건조기, 정류기 등.,

### 도면(Unit: mm)



### 성능곡선



(Unit: mm)

Model	A	B	C	D	E	F	G	H	J	K	L	M	N	O	P
TIS-S250GS/GT	380	300	167	213	248	40	88	313	225	205	248	18.6	45	164.8	171.5
TIS-S280FS/FT	395	320	173.8	221.2	248	40	88	338	250	230	248	18.6	42.6	165.7	199.7
TIS-S290FS/FT	395	319	174	223	298	56	88	368	280	260	298	31	55	174	229

본 제품은 50/60Hz 겸용입니다.

모델 Model	전원 Source ( $\phi$ / V/Hz)	날개크기 Impeller Size (mm)	전류 Current (A)	극수 Pole (P)	소비전력 Input (W)	최대풍량 Air Volume ( $m^3/h$ )	최대정압 Air Pressure (mmAq) (Pa)		회전수 Rated Speed (rpm)	중량 Weight (Kg)
TIS-S250GS	1/220/60	$\phi 250 \times 130T$	2.1	6	428	2,520	25	245	1,130	20.3
	1/220/50		1.9		342	2,190	19	186	985	
TIS-S250GT	3/220-380/60	$\phi 250 \times 130T$	2.1/1.4	6	410	2,520	25	245	1,150	20.3
	3/220-380/50		2.3/1.4		328	2,190	19	186	990	
TIS-S280FS	1/220/60	$\phi 250 \times 130T$	5.8	4	1,280	3,600	45	441	1,725	22.3
	1/220/50		5.3		935	3,060	35	343	1,460	
TIS-S280FT	3/220-380/60	$\phi 250 \times 130T$	4.1/2.4	4	1,220	3,600	45	441	1,710	22.3
	3/220-380/50		2.9/1.7		890	3,060	35	343	1,455	
TIS-S290FS	1/220/60	$\phi 250 \times 150T$	6.1	4	1,420	4,680	53	519	1,690	25.0
	1/220/50		5.9		1,190	3,970	41	402	1,450	
TIS-S290FT	3/220-380/60	$\phi 250 \times 150T$	4.7/2.8	4	1,420	4,680	53	519	1,710	25.0
	3/220-380/50		4.9/2.7		1,205	3,970	41	402	1,460	

※본 제품의 사양은 품질개선을 위하여 예고없이 변경되는 경우가 있습니다.