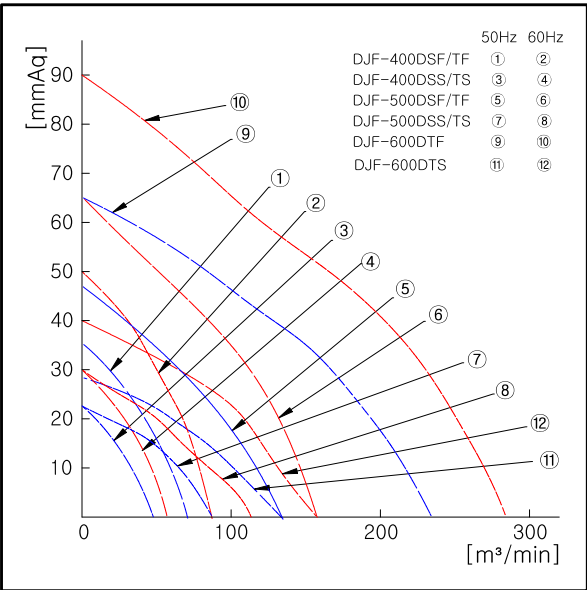
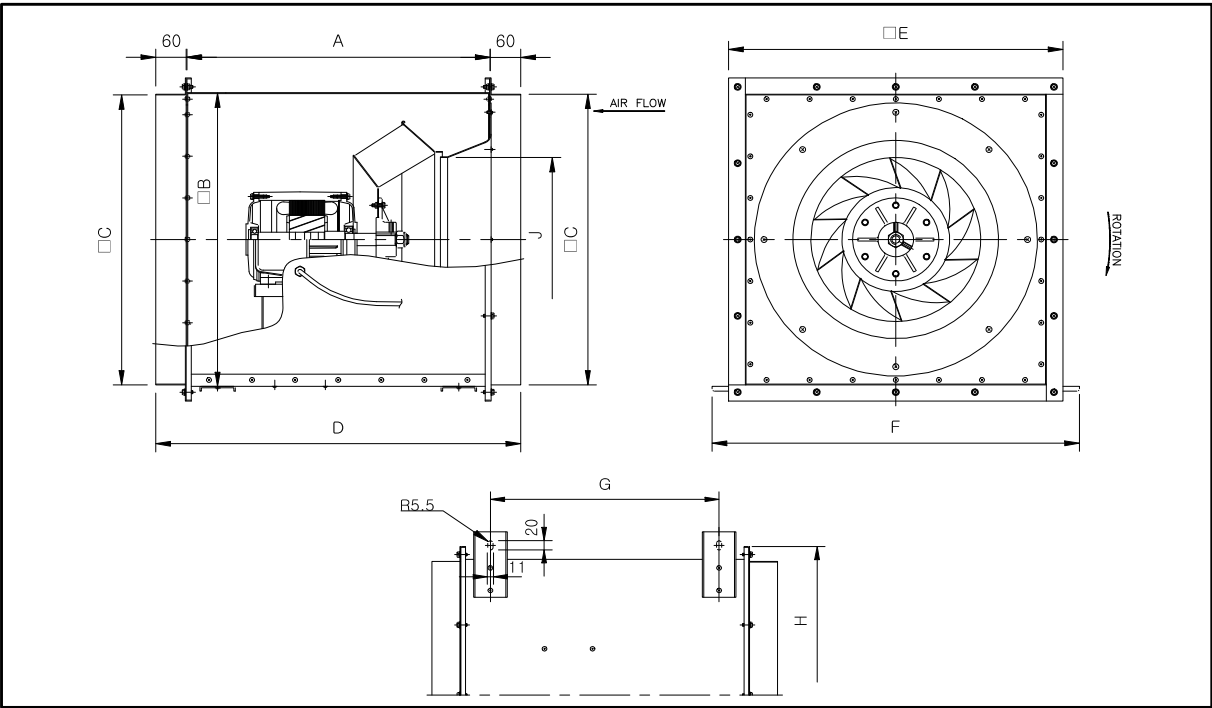


# 덕트형 인라인팬 (Duct type in-line Fan)



| 제품명<br>Model | 전원<br>Source<br>(V) | 날개크기<br>Impeller<br>Size<br>(cm) | 주파수<br>Fre-<br>quency<br>(Hz) | 전류<br>Current<br>(A)   | 소비전력<br>Power<br>Input<br>(W) | 회전수<br>Revolution<br>per minute<br>(RPM) | 모터출력<br>Motor<br>Output<br>(KW) | 극수<br>Pole<br>(P) | 최대풍량<br>Air<br>Volume<br>(CMM) (CFM) | 최대정압<br>Air<br>Pressure<br>(mmAq) (pa) | 중량<br>Weight<br>(kg) |
|--------------|---------------------|----------------------------------|-------------------------------|------------------------|-------------------------------|--|---------------------------------|-------------------|--------------------------------------|--|----------------------|
| DJF-400DSF   | 1Ø 220V             | 39                               | 50<br>60                      | 1.5<br>2.2             | 320<br>480                    | 1,440<br>1,690                           | 0.5                             | 4                 | 75<br>90<br>2,650<br>3,180           | 35<br>50<br>345<br>490                 | 40                   |
| DJF-400DTF   | 3Ø 220/380V         | 39                               | 50<br>60                      | 2.95/1.70<br>2.35/1.35 | 430<br>550                    | 1,450<br>1,720                           | 0.5                             | 4                 | 75<br>90<br>2,650<br>3,180           | 35<br>50<br>345<br>490                 | 40                   |
| DJF-400DSS   | 1Ø 220V             | 39                               | 50<br>60                      | 0.9<br>0.9             | 150<br>200                    | 950<br>1,130                             | 0.3                             | 6                 | 50<br>60<br>1,770<br>2,125           | 22<br>30<br>215<br>295                 | 38                   |
| DJF-400DTS   | 3Ø 220/380V         | 39                               | 50<br>60                      | 0.61/0.35<br>0.61/0.35 | 120<br>160                    | 945<br>1,090                             | 0.2                             | 6                 | 50<br>60<br>1,770<br>2,125           | 22<br>30<br>215<br>295                 | 38                   |
| DJF-500DSF   | 1Ø 220V             | 48                               | 50<br>60                      | 3.7<br>5               | 650<br>1,100                  | 1,450<br>1,700                           | 0.75                            | 4                 | 135<br>160<br>4,780<br>5,665         | 48<br>65<br>470<br>640                 | 56                   |
| DJF-500DTF   | 3Ø 220/380V         | 48                               | 50<br>60                      | 2.60/1.50<br>2.95/1.70 | 550<br>1,050                  | 1,450<br>1,710                           | 0.75                            | 4                 | 135<br>160<br>4,780<br>5,665         | 48<br>65<br>470<br>640                 | 56                   |
| DJF-500DSS   | 1Ø 220V             | 48                               | 50<br>60                      | 1.65<br>1.7            | 300<br>380                    | 980<br>1,150                             | 0.3                             | 6                 | 90<br>110<br>3,180<br>3,890          | 22<br>30<br>215<br>295                 | 54                   |
| DJF-500DTS   | 3Ø 220/380V         | 48                               | 50<br>60                      | 1.30/0.75<br>1.25/0.72 | 220<br>300                    | 970<br>1,145                             | 0.3                             | 6                 | 90<br>110<br>3,180<br>3,890          | 22<br>30<br>215<br>295                 | 54                   |
| DJF-600DTF   | 3Ø 220/380V         | 58                               | 50<br>60                      | 6.60/3.80<br>8.50/4.90 | 1,700<br>2,800                | 1,480<br>1,755                           | 3.7                             | 4                 | 235<br>280<br>8,320<br>9,910         | 65<br>90<br>640<br>880                 | 95                   |
| DJF-600DTS   | 3Ø 220/380V         | 58                               | 50<br>60                      | 5.72/3.30<br>4.76/2.75 | 650<br>950                    | 980<br>1,180                             | 1.5                             | 6                 | 135<br>160<br>4,780<br>5,665         | 28<br>40<br>275<br>390                 | 65                   |



| Dimension |     | (mm) |     |     |     |     |     |     |      |  |
|-----------|-----|------|-----|-----|-----|-----|-----|-----|------|--|
| Model     | A   | B    | C   | D   | E   | F   | G   | H   | J    |  |
| DJF-400D  | 500 | 500  | 494 | 620 | 560 | 625 | 376 | 565 | Ø265 |  |
| DJF-500D  | 600 | 600  | 594 | 720 | 660 | 725 | 476 | 665 | Ø335 |  |
| DJF-600D  | 700 | 700  | 694 | 820 | 760 | 825 | 576 | 765 | Ø410 |  |



## ◆ 제품 특징

- 케이스 일체형으로 소음과 진동을 최소화
- 덕트 연결이 용이하고 설치 공간이 적음
- 효율성 극대화

## ◆ 제품 사용장소

- 공조설비용 : 빌딩, 아파트, 지하상가, 공장, 창고 등의 일반환기, 공기조화, 냉난방송풍, 급배기용

## ◆ Feature

- 
- 
- 

## ◆ Available place.

- Refrigeration and air conditioning equipment : for ventilation and blowing & exhausting of underground arcade, Building, Apartment, Factory, or warehouse. Etc.