

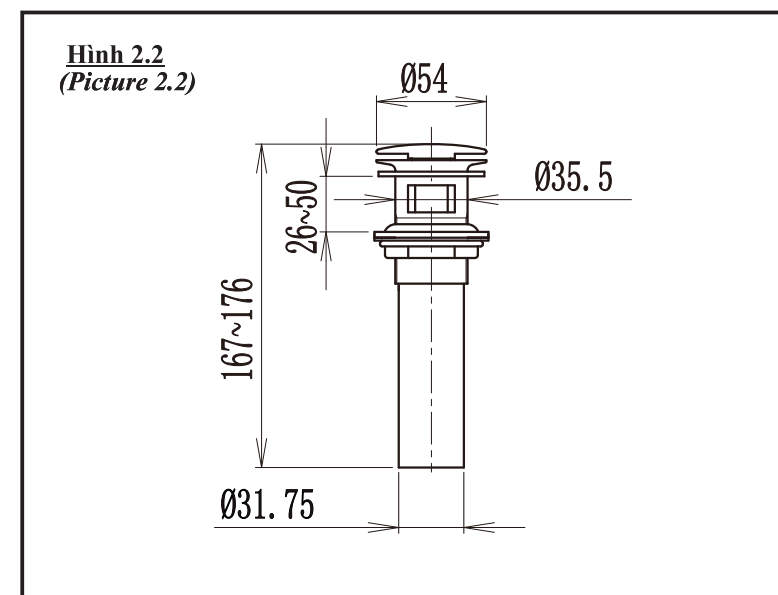
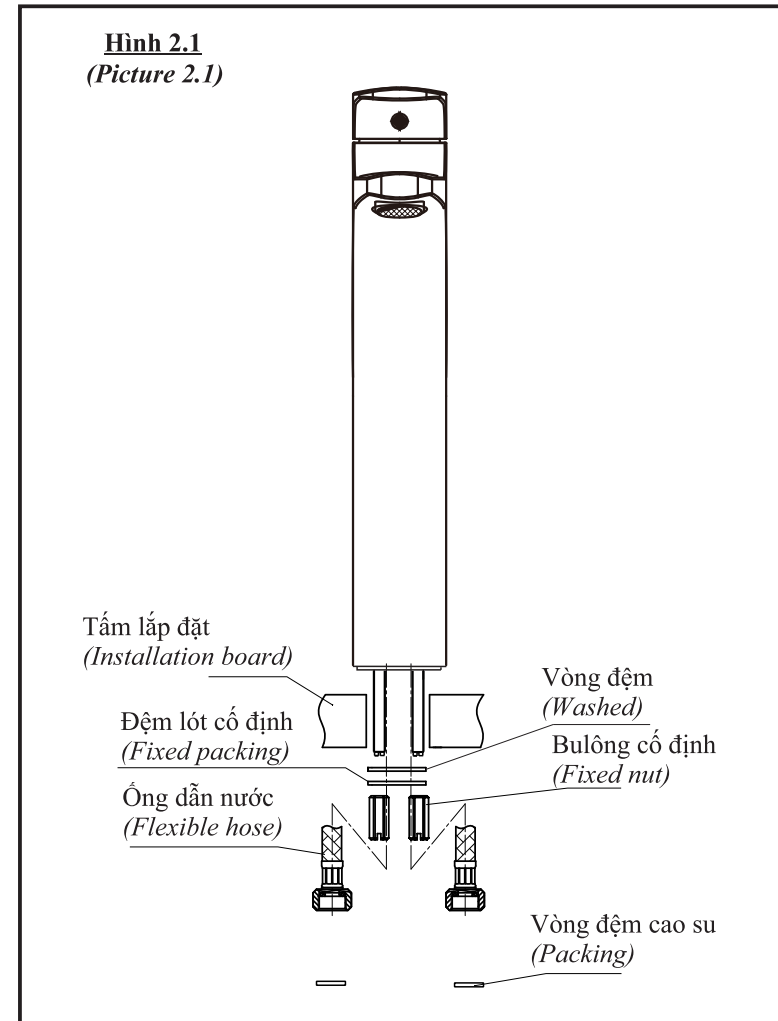
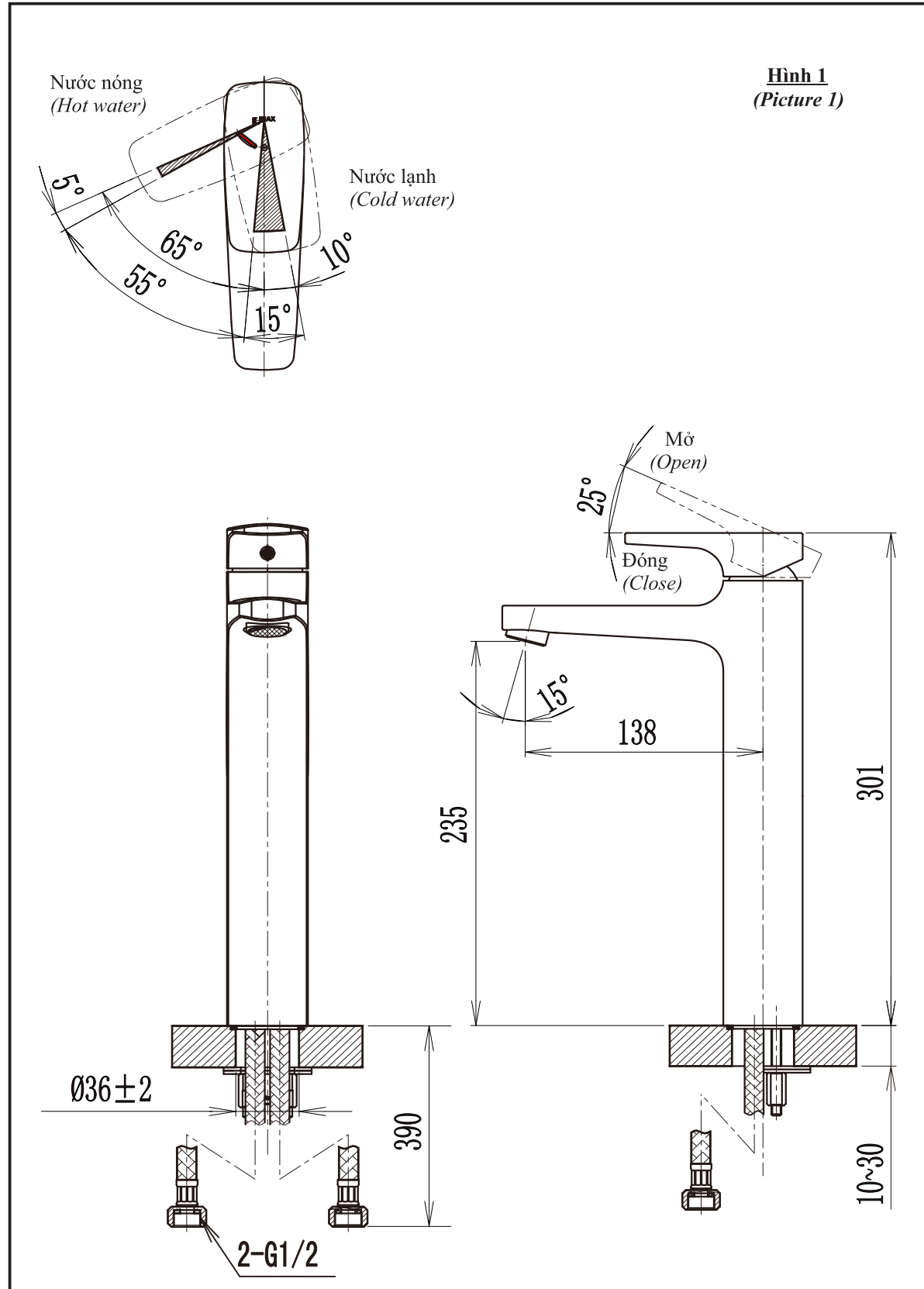
VÒI NƯỚC NÓNG LẠNH DÙNG CHO CHẬU RỬA (FAUCET USED FOR BASIN)
Mã sản phẩm (Product code): LFV-5000SH

Hãy đọc kỹ và lắp đặt đúng trước khi sử dụng để phát huy tối đa hiệu quả của sản phẩm
Please read carefully and install properly to produce an original affect

THE ADVANCED TECHNOLOGY FROM JAPAN

A. HƯỚNG DẪN LẮP ĐẶT (INSTALLTION GUIDE):

I. Bản vẽ sản phẩm (Drawings products):



II. Thành phần chính (Main composition): Đồng (copper)

III. Điều kiện sử dụng (Usage condition):

Áp lực cấp nước nóng lạnh phải đáp ứng các điều kiện sau:
The water of lowest pressure and highest pressure must satisfy the following conditions:

- Áp lực thấp nhất (Lowest pressure): $p \geq 0.05\text{MPa}$.
- Áp lực cao nhất (Highest pressure): $p \leq 0.75\text{MPa}$.
- Áp suất kiểm tra (Test pressure): $p = 1.75\text{MPa}$.
- Nhiệt độ nước nóng đầu vào (Hot water inlet temperatures): $t \leq 85^\circ\text{C}$.

IV. Các bước lắp đặt (Installation process):

Trước khi lắp đặt phải dựa vào hình 2.1 và 2.2 để đối chiếu xác nhận linh kiện, định hướng cách lắp đặt
Before installation must refer picture 2.1 and 2.2 to confirm components and orient how to install.

1. Chú ý trước khi lắp đặt sử dụng: (Notes before installation and use)

- 1.1 Phần thân vòi nước đã được nhà máy kiểm tra và điều chỉnh ở trạng thái tốt nhất, vui lòng không tự ý tháo gỡ.
Faucet body has been tested and adjusted in a best condition by our factory. So, please don't disassemble it.
- 1.2 Trước khi lắp đặt vòi nước, phải vệ sinh sạch sẽ những tạp chất và cặn bẩn bên trong ống nước, tránh lẫn tạp chất làm tắc nghẽn vòi nước, ảnh hưởng đến quá trình xả nước.
Before installing faucet, please clean impurities and debris from the pipe to avoid impurities from clogging faucet, affecting the discharge process.
- 1.3 Sau khi lắp đặt xong cần kiểm tra những điểm nối có kín không, không được để hở gây rò rỉ nước.
After completing the installation, check the joints are sealed or not, if not it may cause water leakage.
- 1.4 Trong quá trình lắp đặt và sau khi lắp đặt xong, cần phải kiểm tra kỹ xem có lắp đặt sai, gây hư hỏng không.
During and after installation, need to double check whether the installation is proper or not.
- 1.5 Khi tháo gỡ vòi nước, phải lưu ý đóng van vào nước, nếu không những phần linh kiện có thể bị nước xả trôi.
When disassembling faucet, note to close valve to prevent faucet's parts from being discharged away.
- 1.6 Ngoài những nhân viên có chuyên môn về kỹ thuật sửa chữa ra, những người khác không được tháo gỡ hay sửa đổi.
Except for technical staff, other people should not repair faucet.
- 1.7 Trường hợp do lắp đặt hoặc sử dụng sai mà dẫn đến sự cố thì công ty chúng tôi sẽ không chịu trách nhiệm, xin quý khách hàng thông cảm.
Our company will not take responsibility for trouble caused by improper installation or incorrect usage.

VÒI NƯỚC NÓNG LẠNH DÙNG CHO CHẬU RỬA (FAUCET USED FOR BASIN)
Mã sản phẩm (Product code): LFV-5000SH

Hãy đọc kỹ và lắp đặt đúng trước khi sử dụng để phát huy tối đa hiệu quả của sản phẩm
Please read carefully and install properly to produce an original affect

2. Các bước lắp đặt (Installation process)

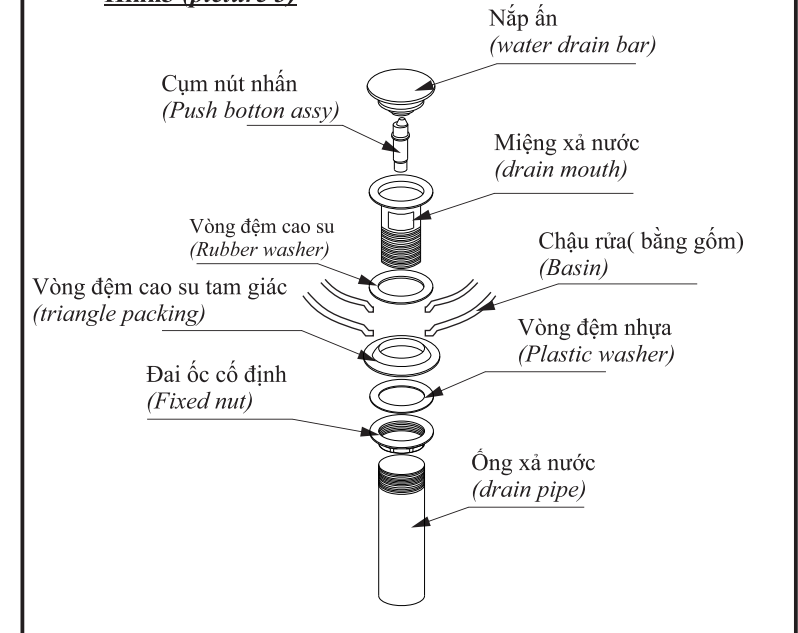
2.1 Tham khảo hình 1, lựa chọn gia công lỗ lắp đặt cho phù hợp
Refer to picture 1, choose to drill appropriate installation hole.

2.2 Cố định phần thân: Tham khảo hình 2.1, trước tiên lấy cụm thân vòi ra, đặt phần thân vòi xuyên qua lỗ lắp đặt theo hướng từ trên xuống dưới (lúc này cụm thân vòi đã có các ống mềm dẫn nước nóng lạnh). Tiếp theo lấy Bulông cố định, Vòng đệm, Đệm lót cố định từ trong túi nhựa ra. Sau đó lần lượt lắp, Vòng đệm, Đệm lót cố định, và Bulông cố định vào, theo hướng từ dưới lên trên.
Fixing body: refer to picture 2.1, take out the body assy, put body assy through installation hole from the top to bottom direction (flexible hoses have been assembled in body assy). Then, take fixed nut, washed, fixed packing out. Assemble, washed, fixed packing, fixed nut from the bottom to top direction.

2.3 Nối Ống dẫn nước của vòi với Ống cấp nước (chú ý: khi nối phải đặt vòng đệm cao su vào, bên trái là nước nóng, bên phải là nước lạnh. Ống dẫn nước của vòi không được để bị gấp hoặc bị ép chặt dẫn đến dễ bị biến dạng, nứt gãy và nước không thông.)
Connect flexible hoses to water supply pipes (note: put the rubber packing in when connecting. The left side is hot water. The right side is cold water. Don't let flexible hose deform, crack leading water not be able to flow)

2.4 Lắp đặt bộ xả nước: Drain outlet installation
Tham khảo hình 3: Đầu tiên lấy Cụm xả nước trong hộp ra, sau đó tách rời Ống xả nước, Đai ốc cố định, Vòng đệm nhựa, Vòng đệm cao su tam giác.
Bước tiếp theo sẽ lắp Cụm xả nước vào Chậu rửa theo trình tự sau: đặt Vòng đệm cao su vào miệng xả nước, sau đó lắp Miệng xả nước vào Chậu rửa. Tiếp theo lần lượt đặt Vòng đệm cao su tam giác, Vòng đệm nhựa và vạy Đai ốc cố định vào để cố định miệng xả nước với Chậu rửa. Cuối cùng vạy Ống xả nước vào cụm Miệng xả nước.
※Chú ý: khi siết đai ốc cố định không nên dùng lực quá mạnh rất dễ dẫn đến hỏng Chậu rửa.
refer to picture 3: Firstly, take the drain outlet out of box, then disassemble drain pipe, fixed nut, plastic washer, triangle packing.
Assemble drain pipe into the basin as follow order: put rubber washer into drain mouth, assemble drain mouth into basin. Put triangle washer, plastic washer and fasten fixed nut to fix drain mouth with basin. Lastly, assemble drain pipe into drain mouth assy.
Note: when fastening fixed nut, don't use so strong force damaging the basin.

Hình3 (picture 3)



2.5 Thử nước và vệ sinh vòi nước: sau khi hoàn thành việc lắp đặt, có thể thông nước để xả sạch những tạp chất có thể tồn tại trong đường ống và vòi nước. Khi thử nước tại các vị trí liên kết không được bị rò rỉ. Phương pháp thao tác có thể tham khảo << Phương pháp sử dụng>> ở phần sau.
Try water and clean faucet: After you have completed the installation, rinse impurities that may exist in the pipes and faucet, as well as to test the water.
f. Như vậy đã xong việc lắp đặt. The installation has been completed.

B. HƯỚNG DẪN SỬ DỤNG (USAGE GUIDE):

I. Phương pháp sử dụng: (Usage method):

Sử dụng tay cầm (như hình 1): (Handle usage (as picture 1))
1. Góc mở lớn nhất của tay cầm là 25°, góc càng lớn thì lưu lượng càng lớn.
The maximum aperture is 25°, the bigger aperture, the stronger water flow.
2. Sau khi mở tay cầm, xoay sang trái là nước nóng, xoay sang phải là nước lạnh.
After opening the handle, rotate to the left is hot water, rotate to the right is cold water.

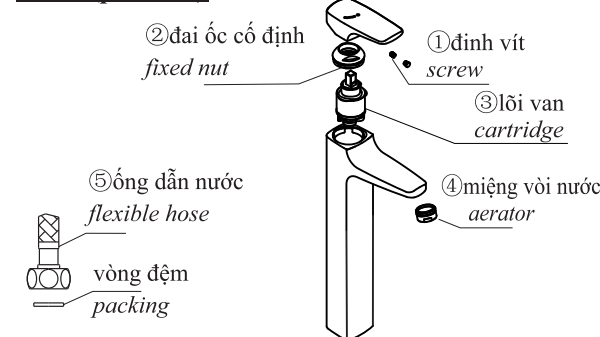
II. Vệ sinh bảo dưỡng (cleaning and maintenance)

Cần kiểm tra, bảo dưỡng để có thể sử dụng tốt và tăng tuổi thọ cho sản phẩm.
Do maintenance appropriately for long life.
1. Với các vết bẩn trên bề mặt cần rửa nước, sau đó lau bằng giẻ khô và mềm.
Wash the dirty stain on surface by water, and wipe it with dry and soft rag.
2. Không được sử dụng các vật dụng dưới đây vì có khả năng gây xước và hỏng bề mặt vòi.
Don't use the below items to avoid damage and scratch on the faucet.
- Chất tẩy rửa có hạt An abrasive cleanser.
- Chất tẩy rửa có tính axit và muối Clo (Thuốc tẩy).
A chloric acid detergent (Bleach).
- Các loại bàn chải bằng vật liệu cứng A stiff brush (a wire brush).
- Dung dịch tẩy sơn móng tay hay Benzen (CH)₆
A liquid bleach for painting nail and a benzene (CH)₆

III. Khi phát sinh sự cố (Occuring incident):

Khi phát sinh sự cố, tham khảo hình 4 để tiến hành kiểm tra
When occuring incident, please refer picture 4 to check

Hình 4 (picture 4)



Hiện tượng Situation	Nội dung kiểm tra Checking content	Vị trí kiểm tra Checking	Xử lý Method
Lưu lượng ít less flow	Áp suất có đủ không? Is pressure enough?	—	Tham khảo “điều kiện sử dụng” Refer “usage condition”
	Trong đường ống có vật cản lớn không? Is there large	⑤	Lấy vật cản ra Take the obstacle out
	Van vào nước đã được mở rộng chưa? Is cartridge opened?	③	Mở rộng van vào nước Open cartridge
	Có dính rác hoặc cặn bẩn không? Is rubbish or waste sticed?	④	Dùng nước xả sạch rác và cặn bẩn Use water to rinse rubbish and waste
Nước chảy không dừng Can't stop	Có bị hỏng không? Is trouble?	③	Đổi lõi van (mua mới) Change new cartridge
	Có bị lỏng không? Is loose?	②	Siết chặt đai ốc cố định tighten fixed nut * Siết quá chặt có thể khiến cho thao tác tay cầm nặng nề Squeeze too tight can cause hard to operate with handle.
Tay cầm bị lỏng Loose handle	Có bị lỏng không? Is loose?	①	Siết chặt đinh vít Tighten screw

* Không được tự ý tách rời phần linh kiện ③. Nếu muốn sửa chữa hay gặp những sự cố không thể xử lý, vui lòng liên hệ nhân viên có chuyên môn đến xử lý hoặc gọi điện cho dịch vụ sau bán hàng.
Not to detach componens ③. If customer want to repair or have trouble and can't handle it, please contact our technical staff or call our after service department.

XIN QUÝ KHÁCH LƯU Ý (Customer please note)

TRUNG TÂM DỊCH VỤ KHÁCH HÀNG VÀ HỖ TRỢ KỸ THUẬT
(Customer service and technical support center)

Quay số miễn phí: 1800-6633 để được tư vấn miễn phí
Thông tin tham khảo xin mời tìm hiểu trên trang Web của INAX tại thị trường Việt Nam.
WWW.INAX.COM.VN
(Please call free number: 1800-6633 to get free advisory
Please visit the website of INAX in Viet Nam market for more informations:
WWW.INAX.COM.VN)