

VÒI NƯỚC NÓNG LẠNH DÙNG CHO CHẬU RỬA (FAUCET USED FOR BASIN)

Mã sản phẩm (Product code): LFV-5002S

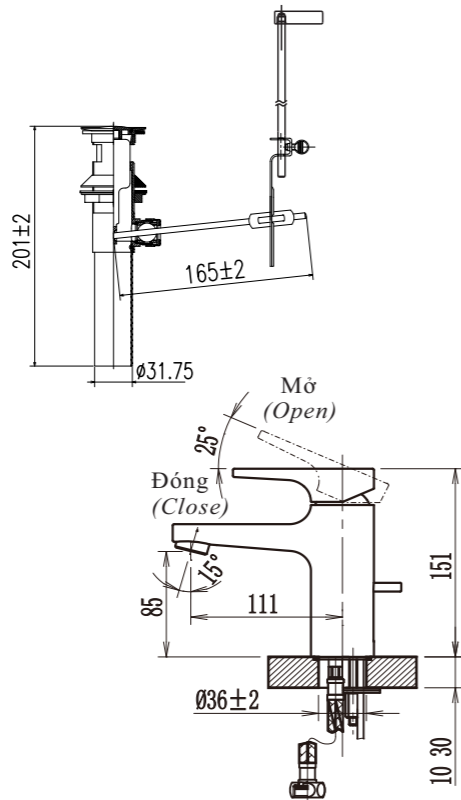
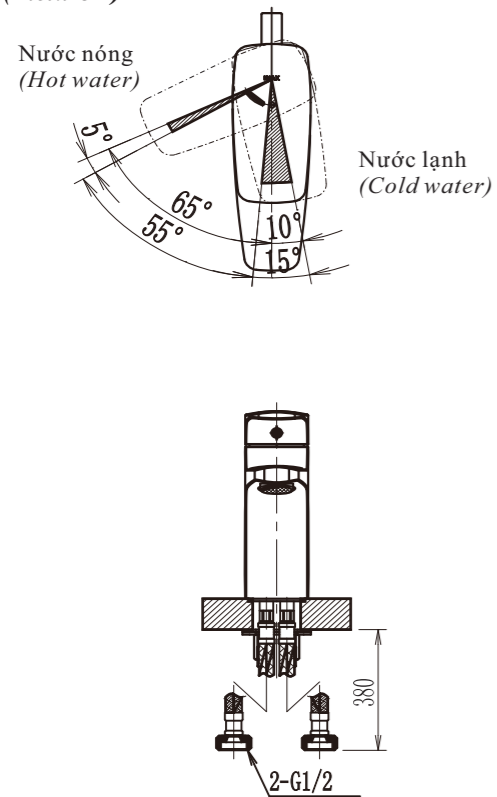
Hãy đọc kỹ và lắp đặt đúng trước khi sử dụng để phát huy tối đa hiệu quả của sản phẩm

Please read carefully and install properly to produce an original affect

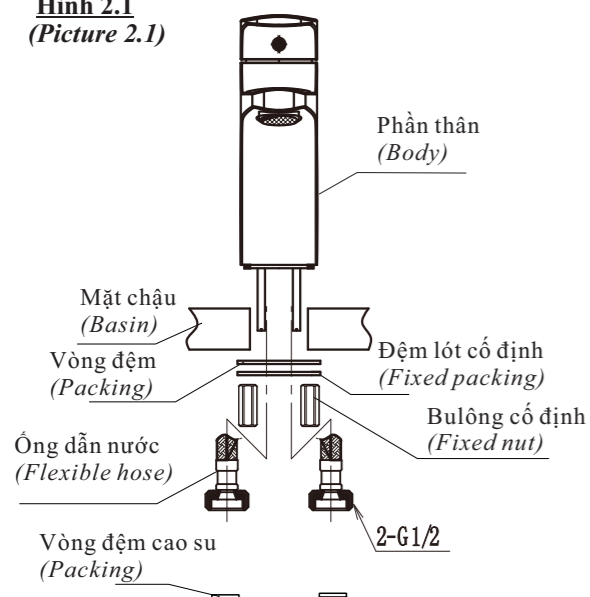
A. HƯỚNG DẪN LẮP ĐẶT (INSTALLTION GUIDE):

I. Bản vẽ sản phẩm (Drawings products):

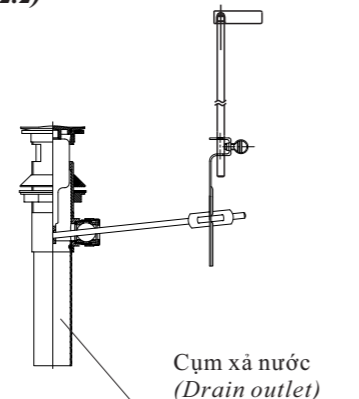
Hình 1
(Picture 1)



Hình 2.1
(Picture 2.1)



Hình 2.2
(Picture 2.2)



II. Thành phần chính (Main composition): Đồng (copper)

III. Điều kiện sử dụng (Usage condition):

Áp lực cấp nước nóng lạnh phải đáp ứng các điều kiện sau:
The water of lowest pressure and highest pressure must satisfy the following conditions:

- Áp lực thấp nhất (Lowest pressure): $p \geq 0.05\text{MPa}$.
- Áp lực cao nhất (Highest pressure): $p \leq 0.75\text{MPa}$.
- Áp suất kiểm tra (Test pressure): $p = 1.75\text{MPa}$.
- Nhiệt độ nước nóng đầu vào (Hot water inlet temperatures): $t \leq 85^\circ\text{C}$.

IV. Các bước lắp đặt (Installation process):

Trước khi lắp đặt phải dựa vào hình 2.1 và 2.2 để đối chiếu xác nhận linh kiện, định hướng cách lắp đặt
Before installation must refer picture 2.1 and 2.2 to confirm components and orient how to install.

1. Chú ý trước khi lắp đặt sử dụng: (Notes before installation and use)

1.1 Phần thân vòi nước đã được nhà máy kiểm tra và điều chỉnh ở trạng thái tốt nhất, vui lòng không tự ý tháo gỡ.
Faucet body has been tested and adjusted in a best condition by our factory. So, please don't disassemble it.

1.2 Trước khi lắp đặt vòi nước, phải vệ sinh sạch sẽ những tạp chất và cặn bẩn bên trong ống nước, tránh lẫn tạp chất làm tắc nghẽn vòi nước, ảnh hưởng đến quá trình xả nước.
Before installing faucet, please clean impurities and debris from the pipe to avoid impurities from clogging faucet, affecting the discharge process.

1.3 Sau khi lắp đặt xong cần kiểm tra những điểm nối có kín không, không được để hở gây rò rỉ nước.
After completing the installation, check the joints are sealed or not, if not it may cause water leakage.

1.4 Trong quá trình lắp đặt và sau khi lắp đặt xong, cần phải kiểm tra kỹ xem có lắp đặt sai, gây hư hỏng không.
During and after installation, need to double check whether the installation is proper or not.

1.5 Khi tháo gỡ vòi nước, phải lưu ý đóng van vào nước, nếu không những phần linh kiện có thể bị nước xả trôi.
When disassembling faucet, note to close valve to prevent faucet's parts from being discharged away.

1.6 Ngoài những nhân viên có chuyên môn về kỹ thuật sửa chữa ra, những người khác không được tháo gỡ hay sửa đổi.
Except for technical staff, other people should not repair faucet.

1.7 Trường hợp do lắp đặt hoặc sử dụng sai mà dẫn đến sự cố thì công ty chúng tôi sẽ không chịu trách nhiệm, xin quý khách hàng thông cảm.
Our company will not take responsibility for trouble caused by improper installation or incorrect usage.

1.8 Khi lắp đặt xong cần kiểm tra những điểm nối có kín không, không được để hở gây rò rỉ nước.
After completing the installation, check the joints are sealed or not, if not it may cause water leakage.

1.9 Trong quá trình lắp đặt và sau khi lắp đặt xong, cần phải kiểm tra kỹ xem có lắp đặt sai, gây hư hỏng không.
During and after installation, need to double check whether the installation is proper or not.

1.10 Khi tháo gỡ vòi nước, phải lưu ý đóng van vào nước, nếu không những phần linh kiện có thể bị nước xả trôi.
When disassembling faucet, note to close valve to prevent faucet's parts from being discharged away.

1.11 Ngoài những nhân viên có chuyên môn về kỹ thuật sửa chữa ra, những người khác không được tháo gỡ hay sửa đổi.
Except for technical staff, other people should not repair faucet.

1.12 Trường hợp do lắp đặt hoặc sử dụng sai mà dẫn đến sự cố thì công ty chúng tôi sẽ không chịu trách nhiệm, xin quý khách hàng thông cảm.
Our company will not take responsibility for trouble caused by improper installation or incorrect usage.

1.13 Sau khi lắp đặt xong cần kiểm tra những điểm nối có kín không, không được để hở gây rò rỉ nước.
After completing the installation, check the joints are sealed or not, if not it may cause water leakage.

1.14 Trong quá trình lắp đặt và sau khi lắp đặt xong, cần phải kiểm tra kỹ xem có lắp đặt sai, gây hư hỏng không.
During and after installation, need to double check whether the installation is proper or not.

1.15 Khi tháo gỡ vòi nước, phải lưu ý đóng van vào nước, nếu không những phần linh kiện có thể bị nước xả trôi.
When disassembling faucet, note to close valve to prevent faucet's parts from being discharged away.

2. Các bước lắp đặt (Installation process)

2.1 Tham khảo hình 1, lựa chọn chậu rửa có kích thước lỗ gắn vòi nước và lỗ gắn bộ xả cho phù hợp.
Refer to picture 1, choose the basin having the suitable hole to connect with faucet hole and drain outlet hole.

2.2 **Cố định phần thân:** Tham khảo hình 2.1, trước tiên lấy cụm thân vòi ra, đặt phần thân vòi xuyên qua lỗ lắp đặt của Chậu rửa theo hướng từ trên xuống dưới (lúc này cụm thân vòi đã có các ống mềm dẫn nước nóng lạnh). Tiếp theo lấy Bulông cố định, Vòng đệm, Đệm lót cố định từ trong túi nhựa ra. Lần lượt lắp Đệm lót cố định, Vòng đệm và Bulông cố định vào, theo hướng từ dưới lên trên.
Fixing body: refer to picture 2.1, take out the body assy, put body assy through installation hole of basin from the top to bottom direction (flexible hoses have been assembled in body assy). Then, take fixed nut, packing, fixed packing out. Assemble fixed packing, packing, fixed nut from the bottom to top direction.

2.3 Nối Ống dẫn nước của vòi với Ống cấp nước (chú ý: khi nối phải đặt vòng đệm cao su vào, bên trái là nước nóng, bên phải là nước lạnh. Ống dẫn nước của vòi không được để bị gấp hoặc bị ép chặt dẫn đến dễ bị biến dạng, nứt gãy và nước không thông.)
Connect flexible hoses to water supply pipes (note: put the rubber packing in when connecting. The left side is hot water. The right side is cold water. Don't let flexible hose deform, crack leading water not be able to flow)

2.4 **Lắp đặt bộ xả nước: Drain outlet installation**
a. Lắp đặt phần miệng xả: Tham khảo hình 3, đặt Vòng đệm cao su vào vị trí Miệng xả nước. Sau đó lắp miệng xả nước vào chậu rửa, tiếp theo nối Miệng xả nước với Thân xả nước rồi vặn chặt (trên thân xả nước phải có Vòng đệm cao su tam giác, Vòng đệm nhựa và Đai ốc cố định. Sau đó vặn chặt Đai ốc cố định để cố định Thân xả nước vào Chậu rửa.
Drain mouth installation: refer to figure 3, put the packing into the drain mouth position. Assemble drain mouth to the basin, connect drain mouth to drain body and the fasten it (triangle packing, plastic washer and fixed nut must have been assembled into drain body). Fasten fixed nut to fix drain body to lavabo.

※ Chú ý: khi siết đai ốc cố định không nên dùng lực quá mạnh rất dễ dẫn đến hỏng Chậu rửa.
Note: when fastening fix nut, don't use so strong force damaging the basin.

2.5 **Lắp đặt thân xả:** Tham khảo hình 4, 5, lắp Thân xả nước vào trong Thân xả nước, tiếp theo lắp Thanh ngang vào Thân xả nước. Khi lắp Thanh ngang vào Thân xả nước thì đầu của Thanh ngang phải nằm trong lỗ của Thân xả nước. Cuối cùng vặn Đai ốc cố định vào.
Crossarm installation: refer to picture 4, 5 connect water drain bar to drain body, and then connect crossbar to drain body. When assembling crossarm to drain body, crossarm head must be in the hole of water drain bar. Lastly, fasten fixed nut.

※ Chú ý: sau khi lắp Thanh ngang vào Thân xả nước cần phải kiểm tra, khi chuyển động Thanh ngang lên xuống thì Thanh xả nước phải được đóng mở hoàn toàn.
Note: after installing the crossarm into the drain body, please check when the cross arm moves, water drain bar must close and open completely.

2.6 **Lắp đặt bộ xả nước:** Tham khảo hình 3, đặt Vòng đệm cao su vào vị trí Miệng xả nước. Sau đó lắp miệng xả nước vào chậu rửa, tiếp theo nối Miệng xả nước với Thân xả nước rồi vặn chặt (trên thân xả nước phải có Vòng đệm cao su tam giác, Vòng đệm nhựa và Đai ốc cố định. Sau đó vặn chặt Đai ốc cố định để cố định Thân xả nước vào Chậu rửa.
Drain mouth installation: refer to figure 3, put the packing into the drain mouth position. Assemble drain mouth to the basin, connect drain mouth to drain body and the fasten it (triangle packing, plastic washer and fixed nut must have been assembled into drain body). Fasten fixed nut to fix drain body to lavabo.

2.7 **Lắp đặt thân xả:** Tham khảo hình 4, 5, lắp Thân xả nước vào trong Thân xả nước, tiếp theo lắp Thanh ngang vào Thân xả nước. Khi lắp Thanh ngang vào Thân xả nước thì đầu của Thanh ngang phải nằm trong lỗ của Thân xả nước. Cuối cùng vặn Đai ốc cố định vào.
Crossarm installation: refer to picture 4, 5 connect water drain bar to drain body, and then connect crossbar to drain body. When assembling crossarm to drain body, crossarm head must be in the hole of water drain bar. Lastly, fasten fixed nut.

2.8 **Lắp đặt bộ xả nước:** Tham khảo hình 3, đặt Vòng đệm cao su vào vị trí Miệng xả nước. Sau đó lắp miệng xả nước vào chậu rửa, tiếp theo nối Miệng xả nước với Thân xả nước rồi vặn chặt (trên thân xả nước phải có Vòng đệm cao su tam giác, Vòng đệm nhựa và Đai ốc cố định. Sau đó vặn chặt Đai ốc cố định để cố định Thân xả nước vào Chậu rửa.
Drain mouth installation: refer to figure 3, put the packing into the drain mouth position. Assemble drain mouth to the basin, connect drain mouth to drain body and the fasten it (triangle packing, plastic washer and fixed nut must have been assembled into drain body). Fasten fixed nut to fix drain body to lavabo.

2.9 **Lắp đặt thân xả:** Tham khảo hình 4, 5, lắp Thân xả nước vào trong Thân xả nước, tiếp theo lắp Thanh ngang vào Thân xả nước. Khi lắp Thanh ngang vào Thân xả nước thì đầu của Thanh ngang phải nằm trong lỗ của Thân xả nước. Cuối cùng vặn Đai ốc cố định vào.
Crossarm installation: refer to picture 4, 5 connect water drain bar to drain body, and then connect crossbar to drain body. When assembling crossarm to drain body, crossarm head must be in the hole of water drain bar. Lastly, fasten fixed nut.

2.10 **Lắp đặt bộ xả nước:** Tham khảo hình 3, đặt Vòng đệm cao su vào vị trí Miệng xả nước. Sau đó lắp miệng xả nước vào chậu rửa, tiếp theo nối Miệng xả nước với Thân xả nước rồi vặn chặt (trên thân xả nước phải có Vòng đệm cao su tam giác, Vòng đệm nhựa và Đai ốc cố định. Sau đó vặn chặt Đai ốc cố định để cố định Thân xả nước vào Chậu rửa.
Drain mouth installation: refer to figure 3, put the packing into the drain mouth position. Assemble drain mouth to the basin, connect drain mouth to drain body and the fasten it (triangle packing, plastic washer and fixed nut must have been assembled into drain body). Fasten fixed nut to fix drain body to lavabo.

2.11 **Lắp đặt thân xả:** Tham khảo hình 4, 5, lắp Thân xả nước vào trong Thân xả nước, tiếp theo lắp Thanh ngang vào Thân xả nước. Khi lắp Thanh ngang vào Thân xả nước thì đầu của Thanh ngang phải nằm trong lỗ của Thân xả nước. Cuối cùng vặn Đai ốc cố định vào.
Crossarm installation: refer to picture 4, 5 connect water drain bar to drain body, and then connect crossbar to drain body. When assembling crossarm to drain body, crossarm head must be in the hole of water drain bar. Lastly, fasten fixed nut.

2.12 **Lắp đặt bộ xả nước:** Tham khảo hình 3, đặt Vòng đệm cao su vào vị trí Miệng xả nước. Sau đó lắp miệng xả nước vào chậu rửa, tiếp theo nối Miệng xả nước với Thân xả nước rồi vặn chặt (trên thân xả nước phải có Vòng đệm cao su tam giác, Vòng đệm nhựa và Đai ốc cố định. Sau đó vặn chặt Đai ốc cố định để cố định Thân xả nước vào Chậu rửa.
Drain mouth installation: refer to figure 3, put the packing into the drain mouth position. Assemble drain mouth to the basin, connect drain mouth to drain body and the fasten it (triangle packing, plastic washer and fixed nut must have been assembled into drain body). Fasten fixed nut to fix drain body to lavabo.

2.13 **Lắp đặt thân xả:** Tham khảo hình 4, 5, lắp Thân xả nước vào trong Thân xả nước, tiếp theo lắp Thanh ngang vào Thân xả nước. Khi lắp Thanh ngang vào Thân xả nước thì đầu của Thanh ngang phải nằm trong lỗ của Thân xả nước. Cuối cùng vặn Đai ốc cố định vào.
Crossarm installation: refer to picture 4, 5 connect water drain bar to drain body, and then connect crossbar to drain body. When assembling crossarm to drain body, crossarm head must be in the hole of water drain bar. Lastly, fasten fixed nut.

2.14 **Lắp đặt bộ xả nước:** Tham khảo hình 3, đặt Vòng đệm cao su vào vị trí Miệng xả nước. Sau đó lắp miệng xả nước vào chậu rửa, tiếp theo nối Miệng xả nước với Thân xả nước rồi vặn chặt (trên thân xả nước phải có Vòng đệm cao su tam giác, Vòng đệm nhựa và Đai ốc cố định. Sau đó vặn chặt Đai ốc cố định để cố định Thân xả nước vào Chậu rửa.
Drain mouth installation: refer to figure 3, put the packing into the drain mouth position. Assemble drain mouth to the basin, connect drain mouth to drain body and the fasten it (triangle packing, plastic washer and fixed nut must have been assembled into drain body). Fasten fixed nut to fix drain body to lavabo.

2.15 **Lắp đặt thân xả:** Tham khảo hình 4, 5, lắp Thân xả nước vào trong Thân xả nước, tiếp theo lắp Thanh ngang vào Thân xả nước. Khi lắp Thanh ngang vào Thân xả nước thì đầu của Thanh ngang phải nằm trong lỗ của Thân xả nước. Cuối cùng vặn Đai ốc cố định vào.
Crossarm installation: refer to picture 4, 5 connect water drain bar to drain body, and then connect crossbar to drain body. When assembling crossarm to drain body, crossarm head must be in the hole of water drain bar. Lastly, fasten fixed nut.

2.16 **Lắp đặt bộ xả nước:** Tham khảo hình 3, đặt Vòng đệm cao su vào vị trí Miệng xả nước. Sau đó lắp miệng xả nước vào chậu rửa, tiếp theo nối Miệng xả nước với Thân xả nước rồi vặn chặt (trên thân xả nước phải có Vòng đệm cao su tam giác, Vòng đệm nhựa và Đai ốc cố định. Sau đó vặn chặt Đai ốc cố định để cố định Thân xả nước vào Chậu rửa.
Drain mouth installation: refer to figure 3, put the packing into the drain mouth position. Assemble drain mouth to the basin, connect drain mouth to drain body and the fasten it (triangle packing, plastic washer and fixed nut must have been assembled into drain body). Fasten fixed nut to fix drain body to lavabo.

2.17 **Lắp đặt thân xả:** Tham khảo hình 4, 5, lắp Thân xả nước vào trong Thân xả nước, tiếp theo lắp Thanh ngang vào Thân xả nước. Khi lắp Thanh ngang vào Thân xả nước thì đầu của Thanh ngang phải nằm trong lỗ của Thân xả nước. Cuối cùng vặn Đai ốc cố định vào.
Crossarm installation: refer to picture 4, 5 connect water drain bar to drain body, and then connect crossbar to drain body. When assembling crossarm to drain body, crossarm head must be in the hole of water drain bar. Lastly, fasten fixed nut.

2.18 **Lắp đặt bộ xả nước:** Tham khảo hình 3, đặt Vòng đệm cao su vào vị trí Miệng xả nước. Sau đó lắp miệng xả nước vào chậu rửa, tiếp theo nối Miệng xả nước với Thân xả nước rồi vặn chặt (trên thân xả nước phải có Vòng đệm cao su tam giác, Vòng đệm nhựa và Đai ốc cố định. Sau đó vặn chặt Đai ốc cố định để cố định Thân xả nước vào Chậu rửa.
Drain mouth installation: refer to figure 3, put the packing into the drain mouth position. Assemble drain mouth to the basin, connect drain mouth to drain body and the fasten it (triangle packing, plastic washer and fixed nut must have been assembled into drain body). Fasten fixed nut to fix drain body to lavabo.

2.19 **Lắp đặt thân xả:** Tham khảo hình 4, 5, lắp Thân xả nước vào trong Thân xả nước, tiếp theo lắp Thanh ngang vào Thân xả nước. Khi lắp Thanh ngang vào Thân xả nước thì đầu của Thanh ngang phải nằm trong lỗ của Thân xả nước. Cuối cùng vặn Đai ốc cố định vào.
Crossarm installation: refer to picture 4, 5 connect water drain bar to drain body, and then connect crossbar to drain body. When assembling crossarm to drain body, crossarm head must be in the hole of water drain bar. Lastly, fasten fixed nut.

2.20 **Lắp đặt bộ xả nước:** Tham khảo hình 3, đặt Vòng đệm cao su vào vị trí Miệng xả nước. Sau đó lắp miệng xả nước vào chậu rửa, tiếp theo nối Miệng xả nước với Thân xả nước rồi vặn chặt (trên thân xả nước phải có Vòng đệm cao su tam giác, Vòng đệm nhựa và Đai ốc cố định. Sau đó vặn chặt Đai ốc cố định để cố định Thân xả nước vào Chậu rửa.
Drain mouth installation: refer to figure 3, put the packing into the drain mouth position. Assemble drain mouth to the basin, connect drain mouth to drain body and the fasten it (triangle packing, plastic washer and fixed nut must have been assembled into drain body). Fasten fixed nut to fix drain body to lavabo.

2.21 **Lắp đặt thân xả:** Tham khảo hình 4, 5, lắp Thân xả nước vào trong Thân xả nước, tiếp theo lắp Thanh ngang vào Thân xả nước. Khi lắp Thanh ngang vào Thân xả nước thì đầu của Thanh ngang phải nằm trong lỗ của Thân xả nước. Cuối cùng vặn Đai ốc cố định vào.
Crossarm installation: refer to picture 4, 5 connect water drain bar to drain body, and then connect crossbar to drain body. When assembling crossarm to drain body, crossarm head must be in the hole of water drain bar. Lastly, fasten fixed nut.

2.22 **Lắp đặt bộ xả nước:** Tham khảo hình 3, đặt Vòng đệm cao su vào vị trí Miệng xả nước. Sau đó lắp miệng xả nước vào chậu rửa, tiếp theo nối Miệng xả nước với Thân xả nước rồi vặn chặt (trên thân xả nước phải có Vòng đệm cao su tam giác, Vòng đệm nhựa và Đai ốc cố định. Sau đó vặn chặt Đai ốc cố định để cố định Thân xả nước vào Chậu rửa.
Drain mouth installation: refer to figure 3, put the packing into the drain mouth position. Assemble drain mouth to the basin, connect drain mouth to drain body and the fasten it (triangle packing, plastic washer and fixed nut must have been assembled into drain body). Fasten fixed nut to fix drain body to lavabo.

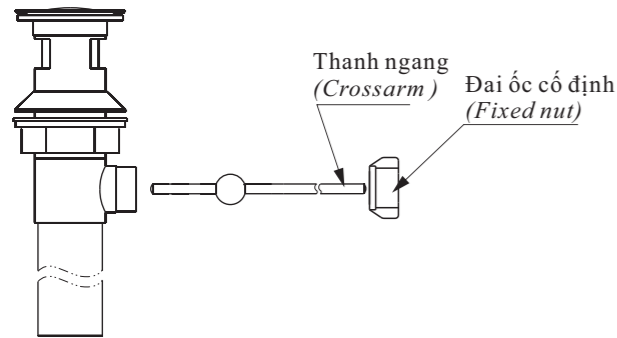
2.23 **Lắp đặt thân xả:** Tham khảo hình 4, 5, lắp Thân xả nước vào trong Thân xả nước, tiếp theo lắp Thanh ngang vào Thân xả nước. Khi lắp Thanh ngang vào Thân xả nước thì đầu của Thanh ngang phải nằm trong lỗ của Thân xả nước. Cuối cùng vặn Đai ốc cố định vào.
Crossarm installation: refer to picture 4, 5 connect water drain bar to drain body, and then connect crossbar to drain body. When assembling crossarm to drain body, crossarm head must be in the hole of water drain bar. Lastly, fasten fixed nut.

2.24 **Lắp đặt bộ xả nước:** Tham khảo hình 3, đặt Vòng đệm cao su vào vị trí Miệng xả nước. Sau đó lắp miệng xả nước vào chậu rửa, tiếp theo nối Miệng xả nước với Thân xả nước rồi vặn chặt (trên thân xả nước phải có Vòng đệm cao su tam giác, Vòng đệm nhựa và Đai ốc cố định. Sau đó vặn chặt Đai ốc cố định để cố định Thân xả nước vào Chậu rửa.
Drain mouth installation: refer to figure 3, put the packing into the drain mouth position. Assemble drain mouth to the basin, connect drain mouth to drain body and the fasten it (triangle packing, plastic washer and fixed nut must have been assembled into drain body). Fasten fixed nut to fix drain body to lavabo.

2.25 **Lắp đặt thân xả:** Tham khảo hình 4, 5, lắp Thân xả nước vào trong Thân xả nước, tiếp theo lắp Thanh ngang vào Thân xả nước. Khi lắp Thanh ngang vào Thân xả nước thì đầu của Thanh ngang phải nằm trong lỗ của Thân xả nước. Cuối cùng vặn Đai ốc cố định vào.
Crossarm installation: refer to picture 4, 5 connect water drain bar to drain body, and then connect crossbar to drain body. When assembling crossarm to drain body, crossarm head must be in the hole of water drain bar. Lastly, fasten fixed nut.

2.26 **Lắp đặt bộ xả nước:** Tham khảo hình 3, đặt Vòng đệm cao su vào vị trí Miệng xả nước. Sau đó lắp miệng xả nước vào chậu rửa, tiếp theo nối Miệng xả nước với Thân xả nước rồi vặn chặt (trên thân xả nước phải có Vòng đệm cao su tam giác, Vòng đệm nhựa và Đai ốc cố định. Sau đó vặn chặt Đai ốc cố định để cố định Thân xả nước vào Chậu rửa.
Drain mouth installation: refer to figure 3, put the packing into the drain mouth position. Assemble drain mouth to the basin, connect drain mouth to drain body and the fasten it (triangle packing, plastic washer and fixed nut must have been assembled into drain body). Fasten fixed nut to fix drain body to lavabo.

Hình 4 (picture 4)



c. Lắp đặt và điều chỉnh bộ phận thao tác xả nước:

Drain outlet installation and adjustment
- Tham khảo hình 5, dùng **Tấm kẹp** cố định Thanh ngang và Thanh dọc

Refer to picture 5, use clip to fix cross bar and vertical bar.

※ Lựa chọn lỗ của Thanh dọc: Tham khảo hình 6, đẩy Thanh nâng xuống vị trí thấp nhất sau đó tiếp tục đẩy Thanh ngang xuống vị trí thấp nhất, điều chỉnh cho Thanh dọc và Thanh nâng có điểm giao nhau phù hợp. Sau đó lựa chọn lỗ tương ứng trên Thanh dọc để lắp Thanh ngang.

Choose hole of vertical hole: refer to picture 6, push drain bar and cross bar to the lowest position, then adjust to make vertical bar and drain bar have a suitable intersecting point. Then choose the suitable hole on vertical bar to connect with cross bar.

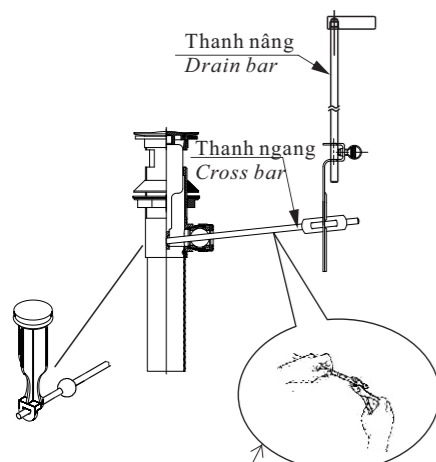
- Đặt Thanh nâng vào trong lỗ của Thanh dọc, sao cho Thanh nâng hoàn toàn xuyên qua Thanh dọc sau đó cố định lại.

Put drain bar through the hole of vertical bar and then fix them.

※ Chú ý: bộ phận thao tác xả nước hạn chế va chạm với lavabo, ống nước, vòi nước. Rất dễ xuất hiện hiện tượng nghẽn Thanh nâng.

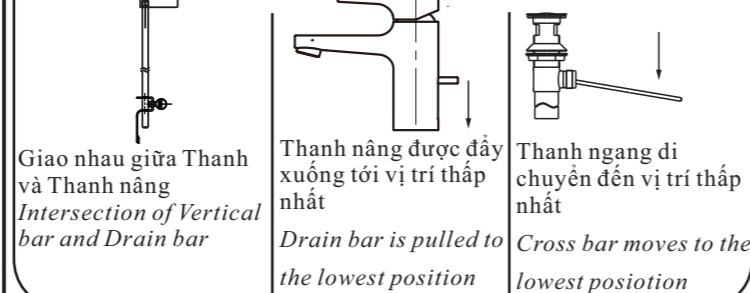
Note: minimize possibility of drain outlet touching lavabo, water pipe, faucet. Because it can lead to block the drain bar.

Hình 5 (picture 5)



Nếu thanh ngang chạm mặt tường thì có thể cắt ngắn tại vị trí này.
If crossbar touches wall, can cut to shorten at this position.

Hình 6 (picture 6)



d. Điều chỉnh sau khi lắp đặt: Điều chỉnh tăng độ cao của Thanh nâng
Adjust after installation: adjust to increase the height of drain bar.
※ Có thể dựa vào vị trí cố định của Thanh dọc và Thanh nâng hoặc vị trí lỗ nối giữa Thanh ngang và Thanh dọc để điều chỉnh tăng độ cao của Thanh nâng.

You can base on a fixed point of vertical bar and drain bar or connecting hole between cross bar and vertical bar to increase the height of drain bar.

e. Thử nước và vệ sinh vòi nước: sau khi hoàn thành việc lắp đặt, có thể thông nước để xả sạch những tạp chất có thể tồn tại trong đường ống và vòi nước. Khi thử nước tại các vị trí liên kết không được bị rò rỉ. Phương pháp thao tác có thể tham khảo << Phương pháp sử dụng >> ở mặt sau.

Try water and clean faucet: After you have completed the installation, rinse impurities that may exist in the pipes and faucet, as well as to test the water.

f. Như vậy đã xong việc lắp đặt. The installation has been completed.

B. HƯỚNG DẪN SỬ DỤNG (USAGE GUIDE):

I. Phương pháp sử dụng: (Usage method):

Sử dụng tay cầm (như hình 1): (Handle usage (as picture 1))

1. Góc mở lớn nhất của tay cầm là 25°, góc càng lớn thì lưu lượng càng lớn.

The maximum aperture is 25°, the bigger aperture, the stronger water flow.

2. Sau khi mở tay cầm, xoay sang trái là nước nóng, xoay sang phải là nước lạnh.

After opening the handle, rotate to the left is hot water, rotate to the right is cold water.

II. Vệ sinh bảo dưỡng (cleaning and maintenance)

Cần kiểm tra, bảo dưỡng để có thể sử dụng tốt và tăng tuổi thọ cho sản phẩm.

Do maintenance appropriately for long life.

1. Với các vết bẩn trên bề mặt cần rửa nước, sau đó lau bằng giẻ khô và mềm.

Wash the dirty stain on surface by water, and wipe it with dry and soft rag.

2. Không được sử dụng các vật dụng dưới đây vì có khả năng gây xước và hỏng bề mặt vòi.

Don't use the below items to avoid damage and scratch on the faucet.

- Chất tẩy rửa có hạt

An abrasive cleanser.

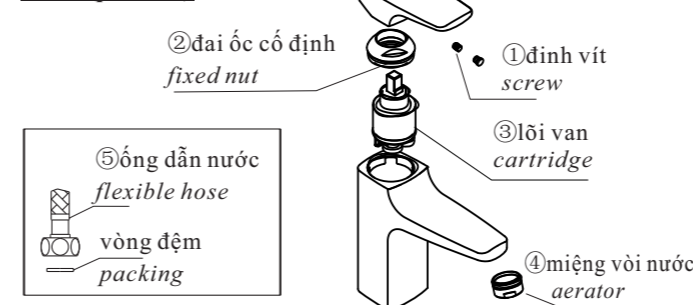
- Chất tẩy rửa có tính axit và muối Clo (Thuốc tẩy).
A chloric acid detergent (Bleach).
- Các loại bàn chải bằng vật liệu cứng
A stiff brush (a wire brush).
- Dung dịch tẩy sơn móng tay hay Benzen (C₆H₆).
A liquid bleach for painting nail and a benzene (C₆H₆).

III. Khi phát sinh sự cố: (Occuring incident):

Khi phát sinh sự cố, tham khảo hình 7 để tiến hành kiểm tra
When occuring incident, please refer picture 7 to check

Hiện tượng Situation	Nội dung kiểm tra Checking content	Vị trí kiểm tra Checking position	Xử lý Method
Lưu lượng ít less flow	Áp suất có đủ không? Is pressure enough?	—	Tham khảo “điều kiện sử dụng” Refer “usage condition”
	Trong đường ống có vật cản lớn không? Is there large obstacle in pipe?	⑤	Lấy vật cản ra Take the obstacle
	Van vào nước đã được mở rộng chưa? Is cartridge opened?	③	Mở rộng van vào nước Open cartridge
	Có dính rác hoặc cặn bẩn không? Is rubbish or waste sticked?	④	Dùng nước xả sạch rác và cặn bẩn Use water to rinse rubbish and waste
Nước chảy không dừng Can't stop water running	Có bị hỏng không? Is trouble?	③	Đổi lõi van (mua mới) Change new cartridge (buy new one)
	Có bị lỏng không? Is loose?	②	Siết chặt đai ốc cố định tighten fixed nut * Siết quá chặt có thể khiến cho thao tác tay cầm nặng nề Squeeze too tight can cause hard to operate with handle.
Tay cầm bị lỏng Loose handle	Có bị lỏng không? Is loose?	①	Siết chặt đinh vít Tighten screw

Hình 7 (picture 7)



* Không được tự ý tách rời phần linh kiện ③. Nếu muốn sửa chữa hay gặp những sự cố không thể xử lý, vui lòng liên hệ nhân viên có chuyên môn để xử lý hoặc gọi điện cho dịch vụ sau bán hàng.

Not to detach componens ③. If customer want to repair or have trouble and can't handle it, please contact our technical staff or call

XIN QUÝ KHÁCH LƯU Ý (Customer please note)

TRUNG TÂM DỊCH VỤ KHÁCH HÀNG VÀ HỖ TRỢ KỸ THUẬT
(Customer service and technical support center)

Quay số miễn phí: 1800-6633 để được tư vấn miễn phí

Thông tin tham khảo xin mời tìm hiểu trên trang Web của INAX tại thị trường Việt Nam:

WWW.INAX.COM.VN

(Please call free number: 1800-6633 to get free advisory

Please visit the website of INAX in Viet Nam market for more informations: WWW.INAX.COM.VN)