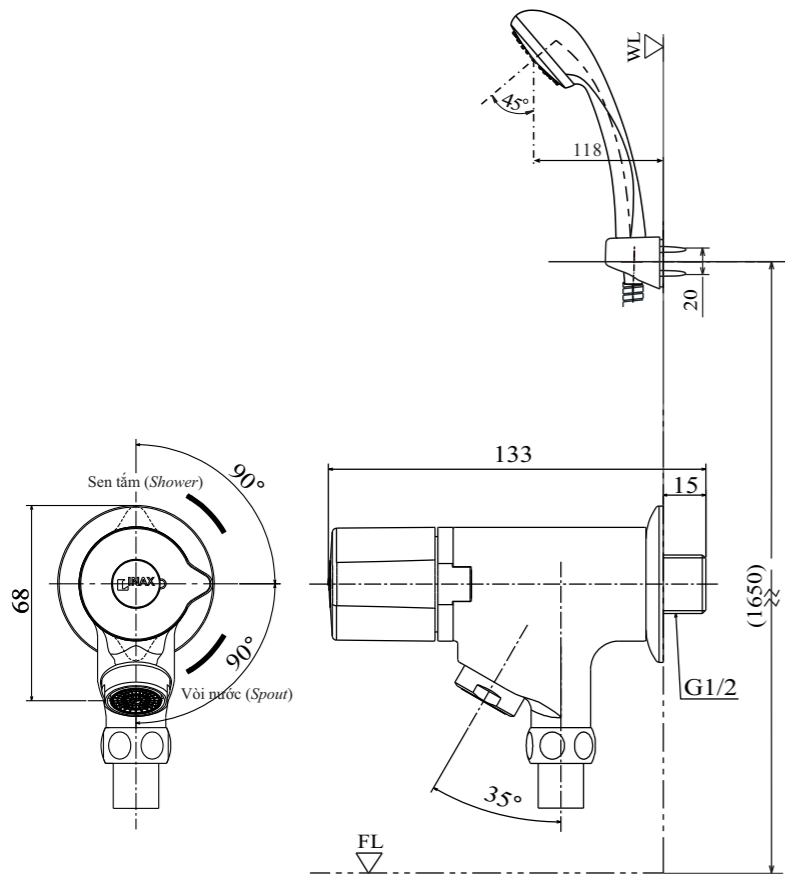


• **Bản vẽ sản phẩm (Drawings products) :**



• **Điều kiện sử dụng (Conditions of use):**

Áp lực cấp nước nóng lạnh phải đáp ứng các điều kiện sau:
The water of lowest pressure and highest pressure must satisfy the following conditions:

- Áp lực thấp nhất (Lowest pressure): $p \geq 0.05\text{MPa}$.
- Áp lực cao nhất (Highest pressure): $p \leq 0.75\text{MPa}$.

Vòi này chỉ sử dụng nước lạnh. (This faucet only used for cold water).

• **Bảo dưỡng (Maintenance):**

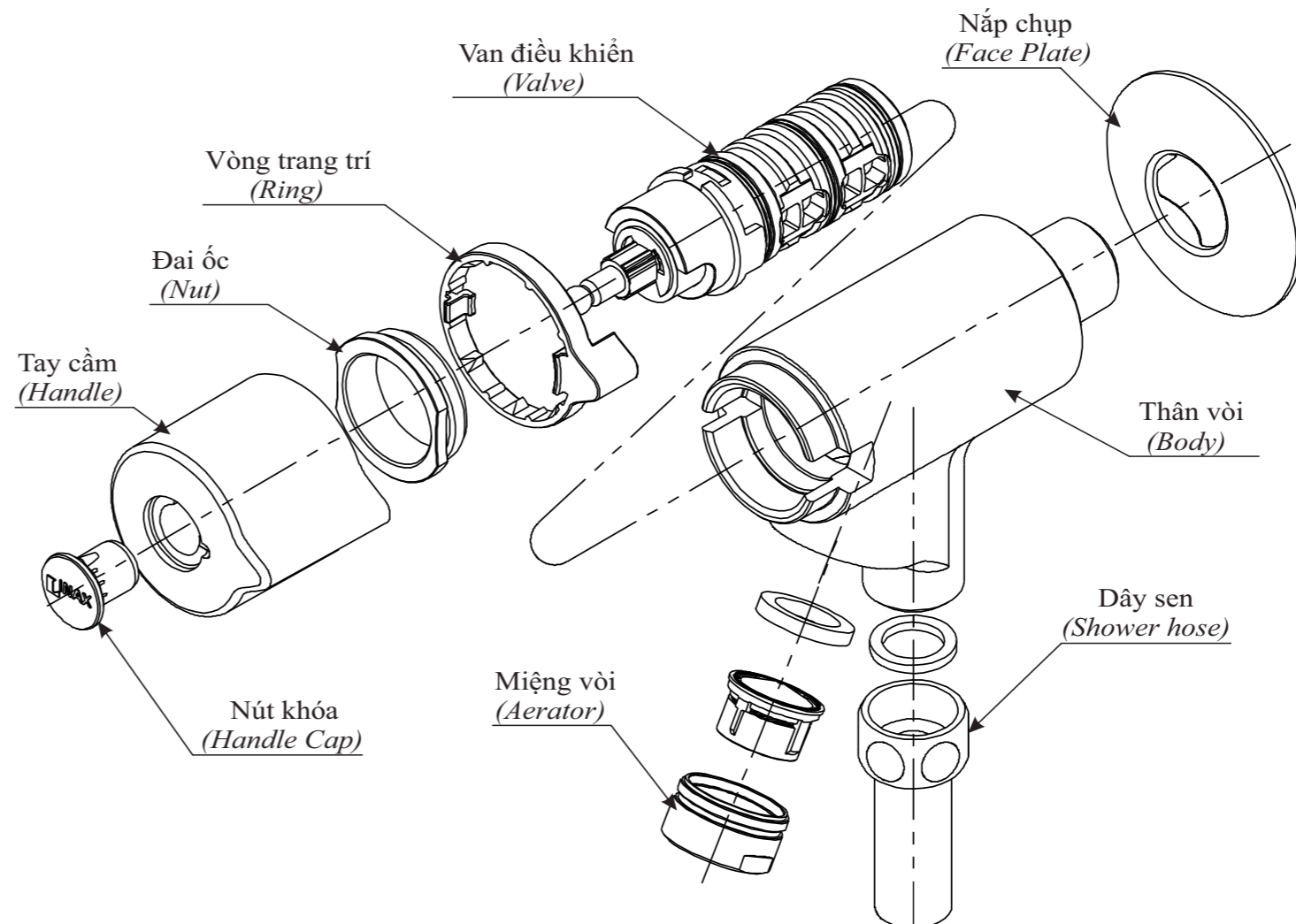
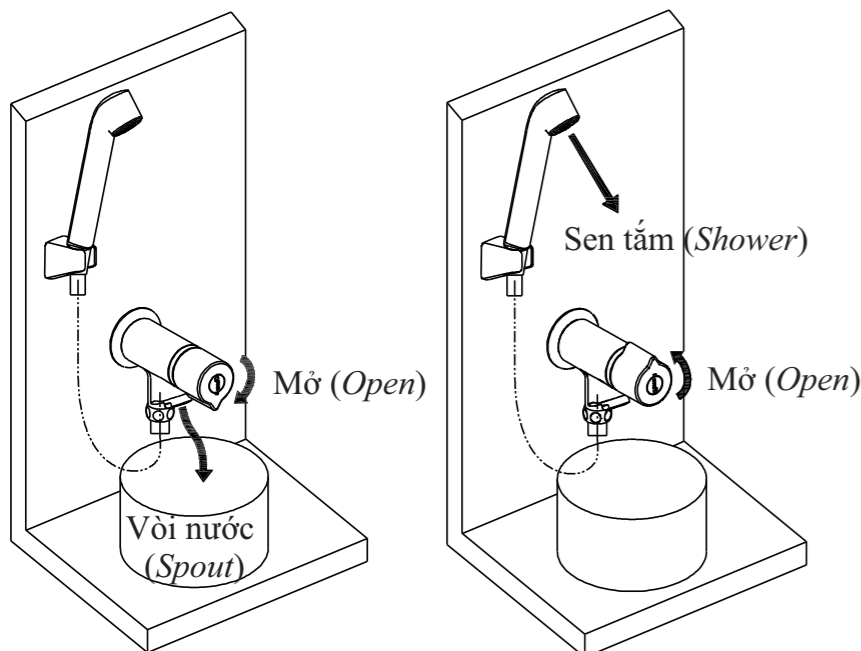
Cần kiểm tra, bảo dưỡng để có thể sử dụng tốt và tăng tuổi thọ cho sản phẩm.
Do maintenance appropriately for long life.

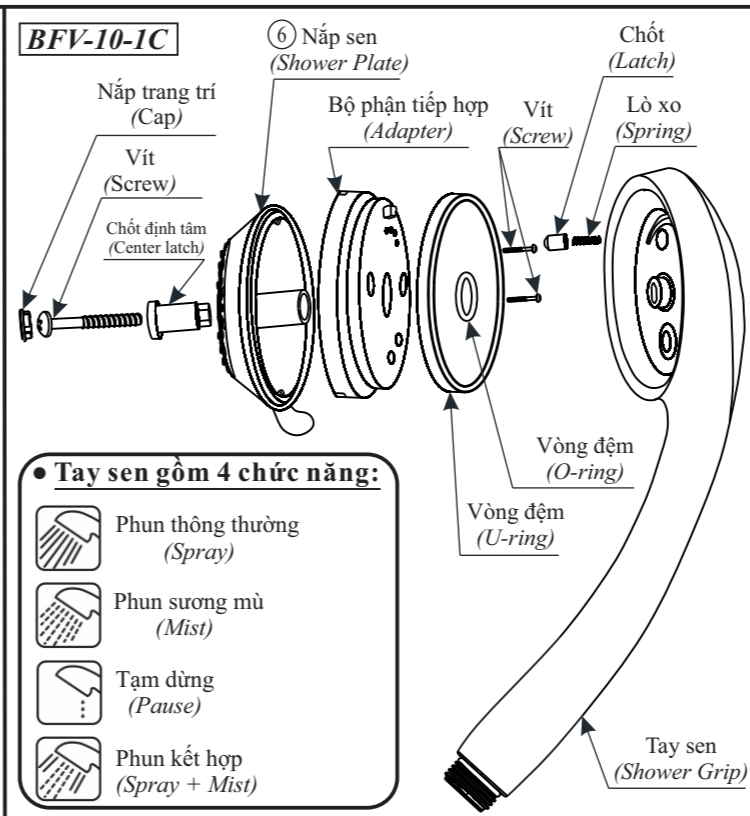
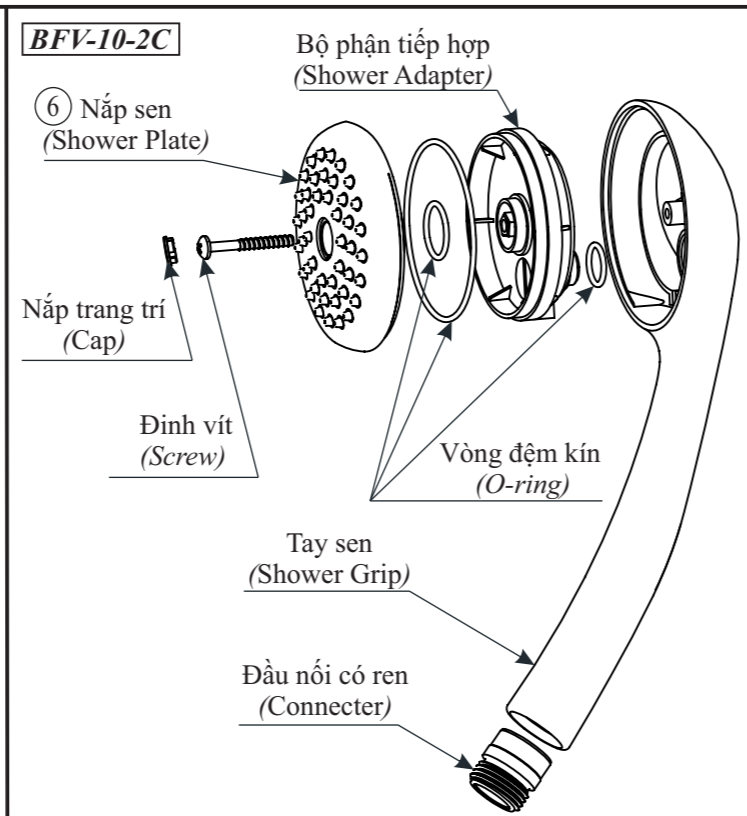
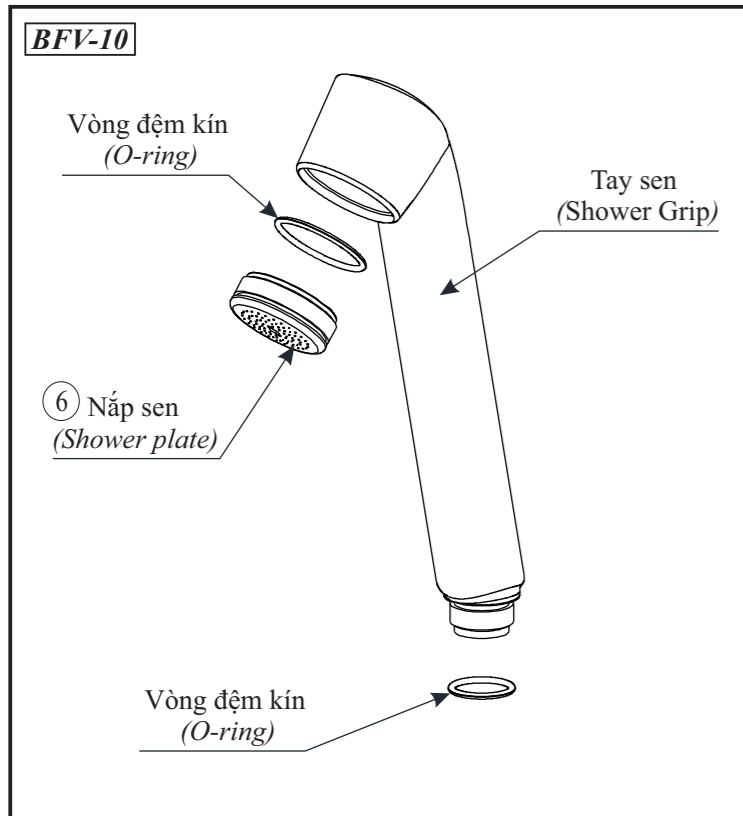
1. Với các vết bẩn trên bề mặt cần rửa nước, sau đó lau bằng giẻ khô và mềm.
Wash the dirty stain on surface by water, and wipe it with dry and soft rag.
2. Không được sử dụng các vật dụng dưới đây vì có khả năng gây xước và hỏng bề mặt vòi.
Don't use the below items to avoid damage and scratch on the faucet.

Don't use the below items to avoid damage and scratch on the faucet.

- Chất tẩy rửa có hạt (An abrasive cleanser).
- Chất tẩy rửa có tính axit và muối Clo (Thuốc tẩy).
A chloric acid detergent (Bleach).
- Các loại bàn chải bằng vật liệu cứng
A stiff brush (a wire brush).
- Dung dịch tẩy sơn móng tay hay Benzen (C_6H_6).
A liquid bleach for painting nail and a benzene (C_6H_6).

• **Phương pháp sử dụng (Method of use):**





QUÝ KHÁCH HÀNG LƯU Ý PLEASE CUSTOMER NOTES

➤ Nếu trong quá trình lắp đặt, sử dụng quý khách hàng cần sự hướng dẫn và trợ giúp, xin hãy vui lòng liên hệ với văn phòng đại diện của chúng tôi theo địa chỉ sau:
If you have any question for the installation or usage, please contact our representative office at the following

- VP. tại Hà Nội: Tầng 18, Tòa nhà Charmvit Tower số 117 đường Trần Duy Hưng, quận Cầu Giấy, Hà Nội.
Tel: (84)4-3556 6639/40/ Fax: (84)4-3556 6031

- VP. tại Hải Phòng: Phòng 704, tầng 7, số 15 đường Trần Phú, TP Hải Phòng.
Tel: (84)31-325 0638, 3250639/ Fax: (84)31-325 0637

- VP. tại Nha Trang: tầng 6, tòa nhà ACB, số 80 đường Quang Trung, TP Nha Trang.
Tel: (84)58-625 0306/ Fax: (84)56-625 0206

- VP. tại Đà Nẵng: Tầng 2, số 189, đường Điện Biên Phủ, quận Thanh Khê, TP Đà Nẵng.
Tel: (84)511-365 9111, 365 9113/ Fax: (84)511-365 9115

- VP. tại TP Hồ Chí Minh: Tầng 6, tòa nhà ngân hàng quân đội, số 538, đường Cách Mạng Tháng 8, phường 11, quận 3, TP HCM.
Tel: (84)8-3846 0916, 3846 0932, 3849 0853/ Fax: (84)8-38460905

- VP. tại Cần Thơ: tầng 4, tòa nhà PVC- Mekong, số 131 Trần Hưng Đạo, phường An Phú, quận Ninh Kiều, TP Cần Thơ.
Tel (84)710-625 2246/ Fax: (84)710-625 2202

Showroom Hà Nội: số 12M, Cát Linh, Đống Đa, Hà Nội.
Tel: (84)4-3734 4649

Showroom Hồ Chí Minh: CMC Plaza, số 79B Lý Thường Kiệt, quận Tân Bình, TP Hồ Chí Minh.
Tel: (84)8-6293 5039

Showroom Đà Nẵng: tầng 1, số 189 Điện Biên Phủ, quận Thanh Khê, TP Đà Nẵng.
Tel: (84)511-365 9111, 365 9113

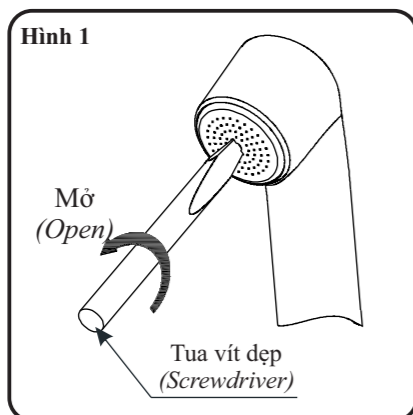
Thông tin tham khảo xin mời tìm hiểu trên trang Web của INAX tại thị trường Việt Nam. www.inax.com.vn

Additional information please find in INAX's site in VietNam market. www.inax.com.vn

● Phương pháp kiểm tra (Check methods):

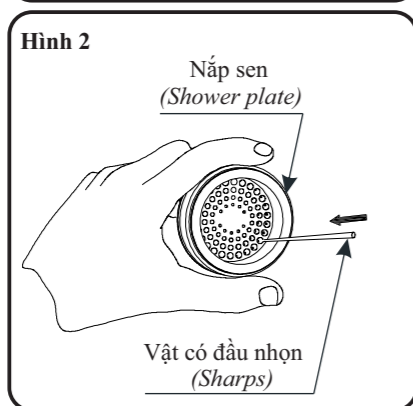
1. Dùng tua vít dẹp mở từ từ nắp sen. Vệ sinh nắp sen (Hình 1)

1. Open slowly shower plate by screwdriver. Clean the shower plate.



2. Dùng các vật nhọn làm thông thoáng các lỗ trên nắp sen (Hình 2)

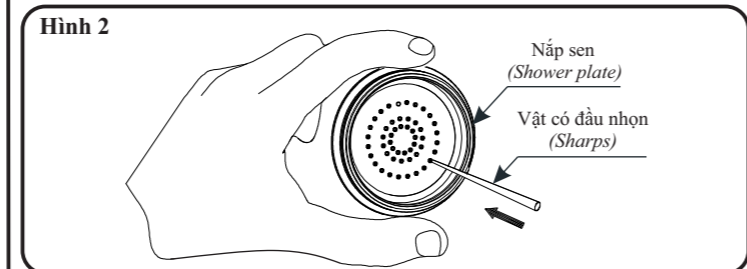
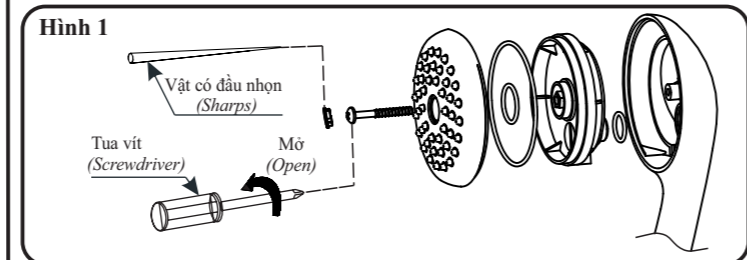
2. To make clean at the holes of shower plate by the sharp.



● Phương pháp kiểm tra (Check methods):

1. Dùng vật nhọn mở từ từ Nắp trang trí (Cap). Sau đó, dùng tua vít 4 châu mở từ từ nắp sen. Vệ sinh nắp sen (Hình 1)

1. Open slowly Cap by Sharps. Then, Open slowly shower plate by screwdriver. Clean the shower plate.



● Phương pháp kiểm tra (Check methods):

1. Dùng vật nhọn mở từ từ Nắp trang trí (Cap). Sau đó, dùng tua vít 4 châu mở từ từ nắp sen. Vệ sinh nắp sen (Hình 1)

1. Open slowly Cap by Sharps. Then, Open slowly shower plate by screwdriver. Clean the shower plate.

