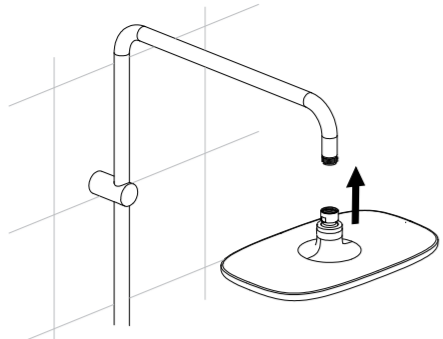




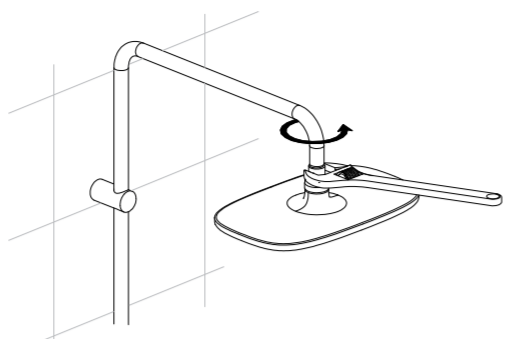
Hướng dẫn lắp đặt

5 Lắp bát sen



Gắn bát sen lên sen cột.

5.1



Vặn chặt đai ốc của bát sen.

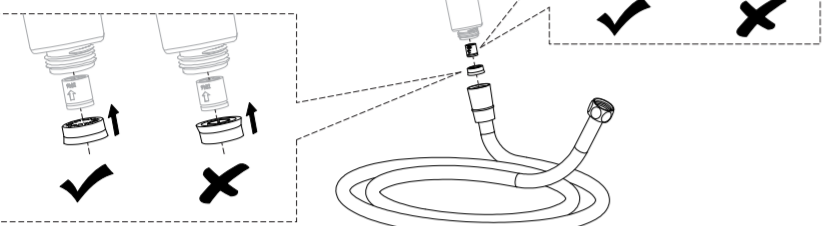
5.2

6 Lắp tay sen

Lưu ý: Thứ tự và hướng lắp của van một chiều và van giảm áp.

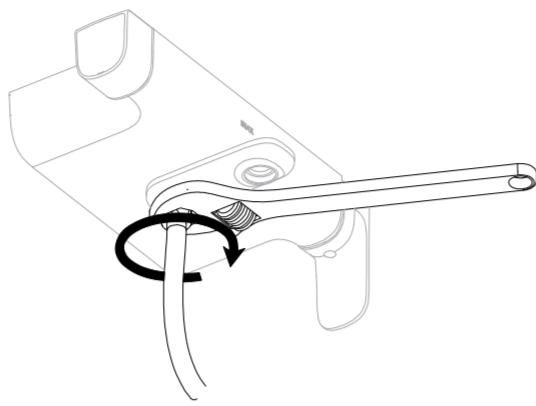
Van 1 chiều: sử dụng để tránh hiện tượng nước nhỏ giọt trên tay sen.

Van giảm áp: sử dụng khi khách hàng cảm thấy nước phun ra quá mạnh.



Gắn tay sen vào dây sen.

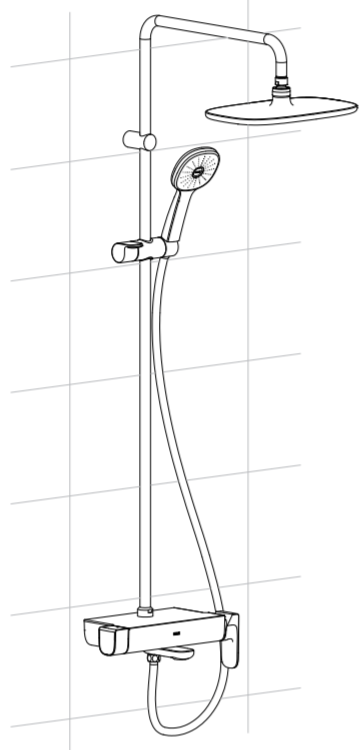
6.1



Gắn đầu còn lại của dây sen vào vòi.

6.2

7 Hoàn thành

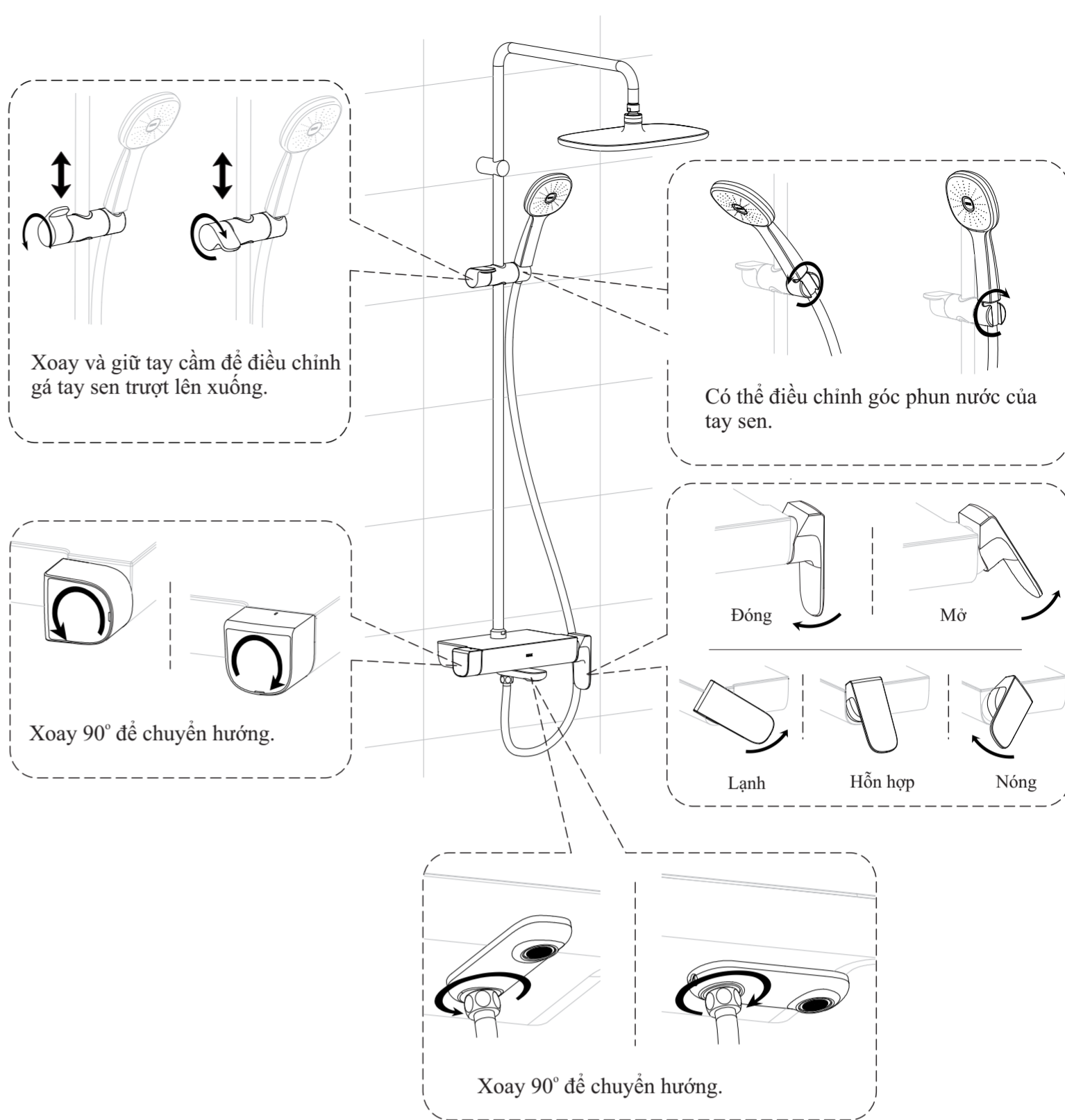


-05-



Hướng dẫn sử dụng

1 Hướng dẫn thao tác



Xoay và giữ tay cầm để điều chỉnh gá tay sen trượt lên xuống.

Có thể điều chỉnh góc phun nước của tay sen.

Xoay 90° để chuyển hướng.

Đóng

Mở

Lạnh

Hỗn hợp

Nóng

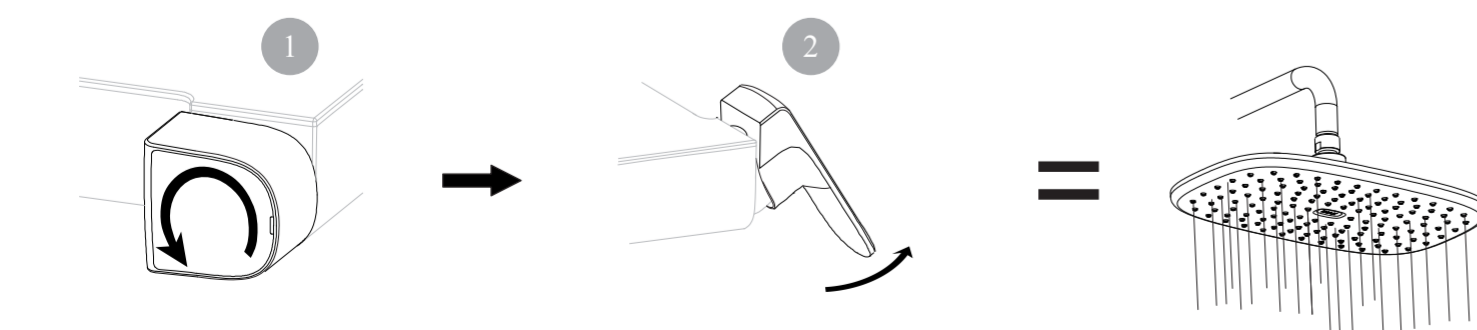
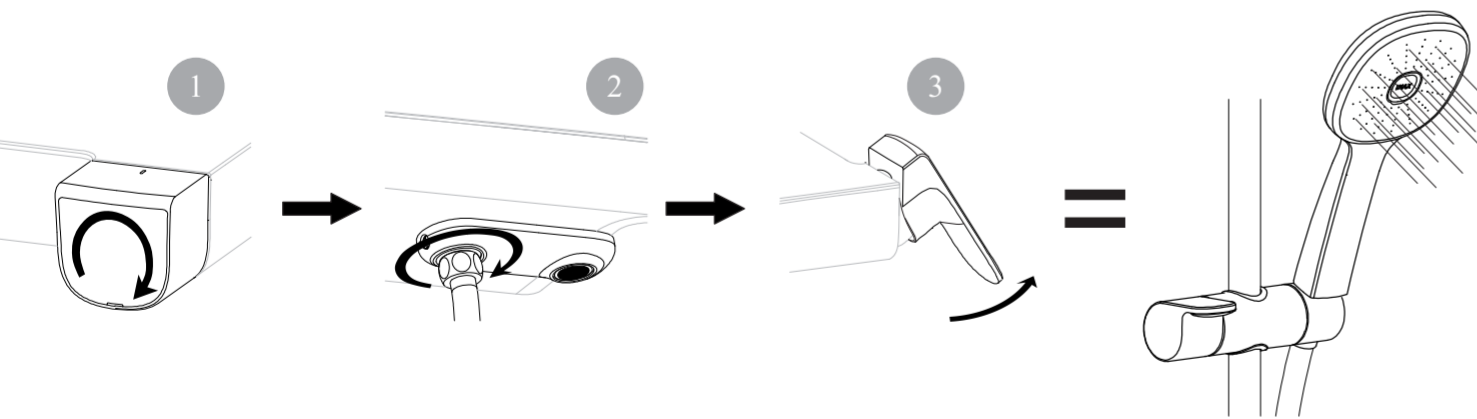
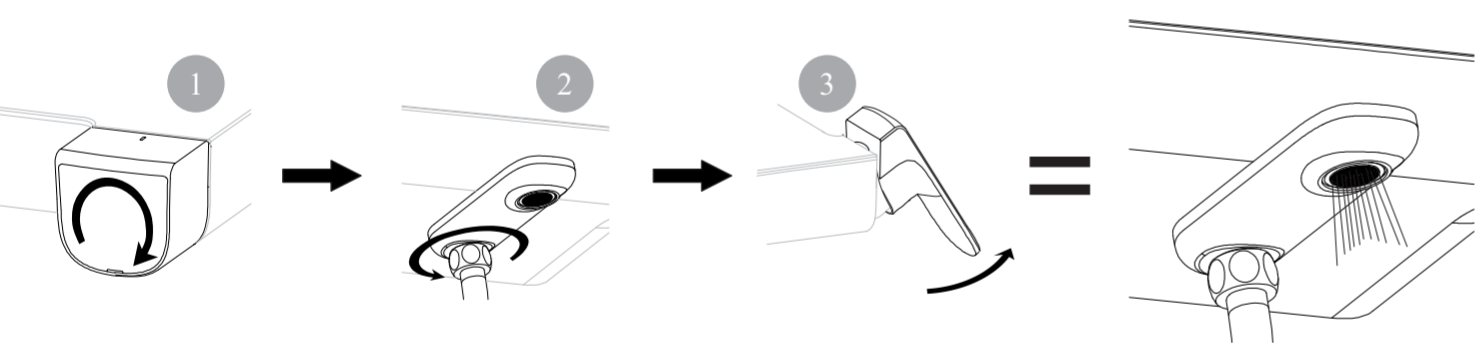
Xoay 90° để chuyển hướng.

-06-



Hướng dẫn sử dụng

2 Hướng dẫn sử dụng các chức năng



-07-

Vệ sinh sản phẩm



- ✓ Sử dụng chất tẩy rửa trung tính hoặc nước sạch, giẻ lau khô và mềm để lau.
- ✗ Không sử dụng chất tẩy rửa có hạt, có tính axit mạnh, benzen, bàn chải bằng vật liệu cứng.

Cảnh báo an toàn

- Hãy đọc kỹ hướng dẫn trước khi lắp đặt.
- Các vấn đề được nêu ra đều có nội dung liên quan đến an toàn nên nhất thiết phải tuân thủ.
- Quý khách hàng nên lưu giữ bản "Hướng dẫn lắp đặt và sử dụng" để tham khảo trong suốt quá trình sử dụng.

⚠ CHÚ Ý

- ❗ - Trước khi lắp đặt phải kiểm tra xem có bị nứt vỡ trong quá trình vận chuyển hay không?
- ❗ - Sau khi lắp đặt phải xác nhận lại xem vòi có bị rò rỉ do quá trình lắp đặt hay không?
- ⊘ - Không siết ren quá chặt.

Chính sách bảo hành của Lixil Việt Nam

- Chúng tôi sẽ sửa chữa hoặc thay thế sản phẩm khác cùng loại nếu sản phẩm của quý khách đáp ứng đúng chính sách bảo hành của công ty.
- Thời hạn bảo hành: 03 năm.
- Công ty không chịu trách nhiệm bảo hành trong các trường hợp sau:**
 - Sản phẩm không chính hãng.
 - Sản phẩm hết hạn bảo hành hoặc không chứng minh sản phẩm còn thời hạn bảo hành.
 - Sản phẩm hư hỏng do thiên tai, hỏa hoạn.
 - Sản phẩm hư hỏng trong quá trình khách hàng vận chuyển, lắp đặt hoặc sử dụng không đúng cách.

TRUNG TÂM CHĂM SÓC KHÁCH HÀNG

Văn phòng HCM Tầng 2 số 98, Nguyễn Văn Trỗi, quận Phú Nhuận, TP.HCM.
Tel: +84-28-3847-8005 Fax: +84-28-3847-8001

Văn phòng Đà Nẵng Tầng 2 số 189, Điện Biên Phủ, quận Thanh Khê, TP. Đà Nẵng.
Tel: +84-236-2249-049 Fax: +84-236-3649-828

Văn phòng Hà Nội Tầng 3 số 46 Bích Cầu, phường Quốc Tử Giám, quận Đống Đa, Hà Nội.

CÔNG TY LIXIL VIỆT NAM
Địa chỉ: Yên Bình, Dương Xá, Gia Lâm
Hà Nội, Việt Nam.
Dịch vụ khách hàng: (+084) 1800 6633 (miễn phí)
Website: www.inax.com.vn

-08-