

Xin cảm ơn quý khách đã lựa chọn bồn tắm MBV-1700 và MBV-1500, sản phẩm của Công ty TNHH LIXIL INAX Việt Nam. Bồn tắm MBV-1700 và MBV-1500 được sản xuất theo công nghệ M-Shine của LIXIL INAX (Nhật Bản), với các ưu điểm nổi bật sau đây:

#### 1. Chất lượng thân bồn tắm:

Được làm bằng nhựa composite chất lượng Nhật Bản đã qua xử lý đặc biệt, tạo cho bồn tắm khả năng chịu nhiệt tốt, cứng chắc, khó trầy xước và chịu được va đập tốt hơn bồn thông thường.

#### 2. Chất lượng ống thải:

Bộ phụ kiện xả được thiết kế phù hợp với điều kiện sử dụng của bồn tắm, giúp làm tăng độ bền sản phẩm.

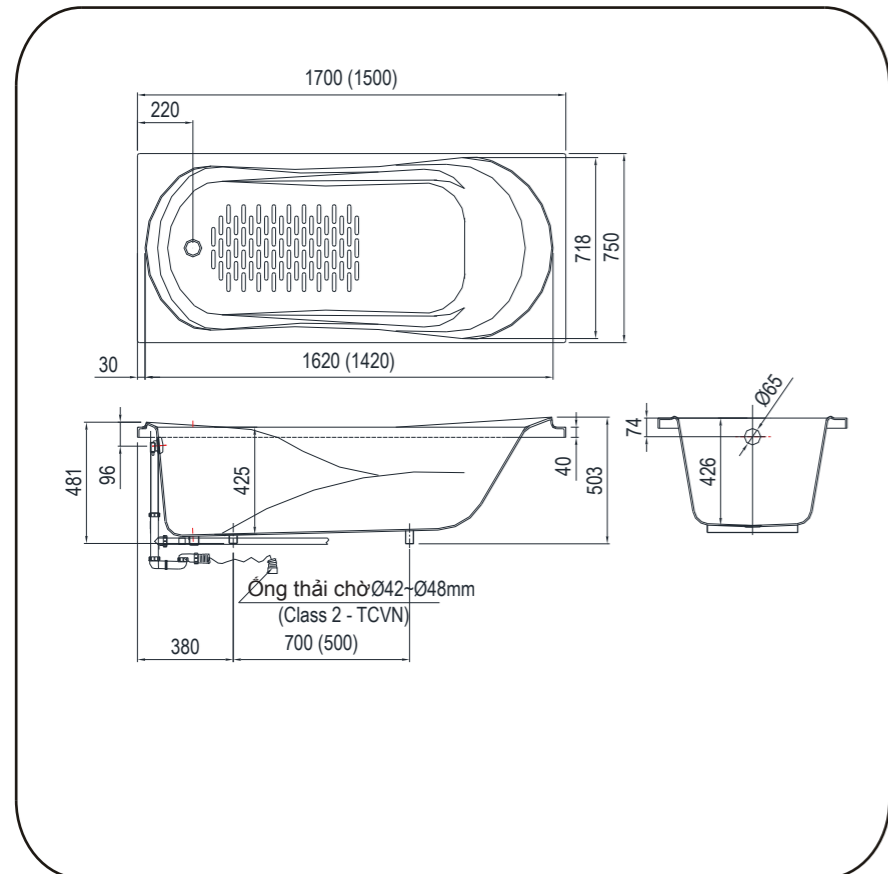
#### 3. Tính an toàn:

Bồn tắm không có các góc cạnh, đáy bồn được thiết kế chống trượt và lớp chịu lực tăng cường rất an toàn cho người sử dụng.

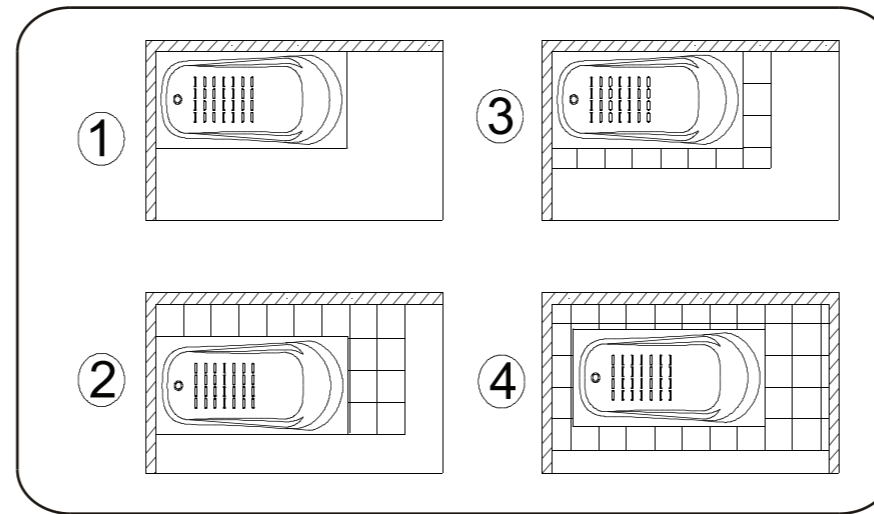
#### 4. Thiết kế tạo sự thoải mái cho người sử dụng:

- Bồn tắm có kiểu dáng hình thang với chỗ tựa đầu và gác tay tạo sự thoải mái cao độ.
- Nhờ thiết kế dạng hình thang nên rút ngắn thời gian cấp nước và xả nước.

### 1. Bản vẽ kích thước

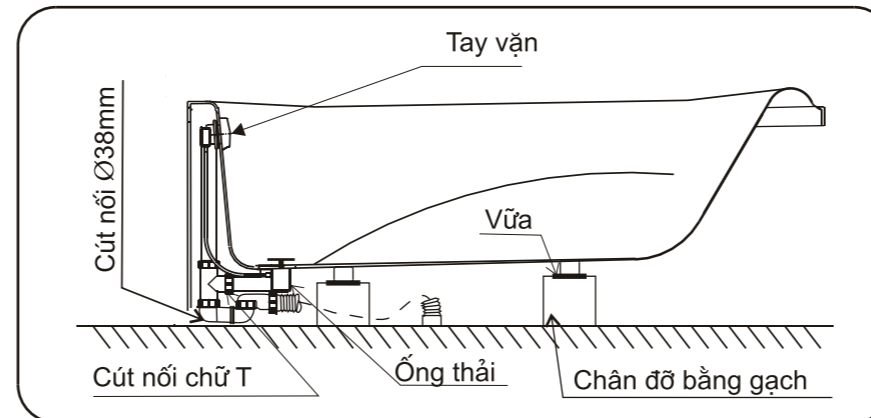


### 2. Vị trí đặt bồn.

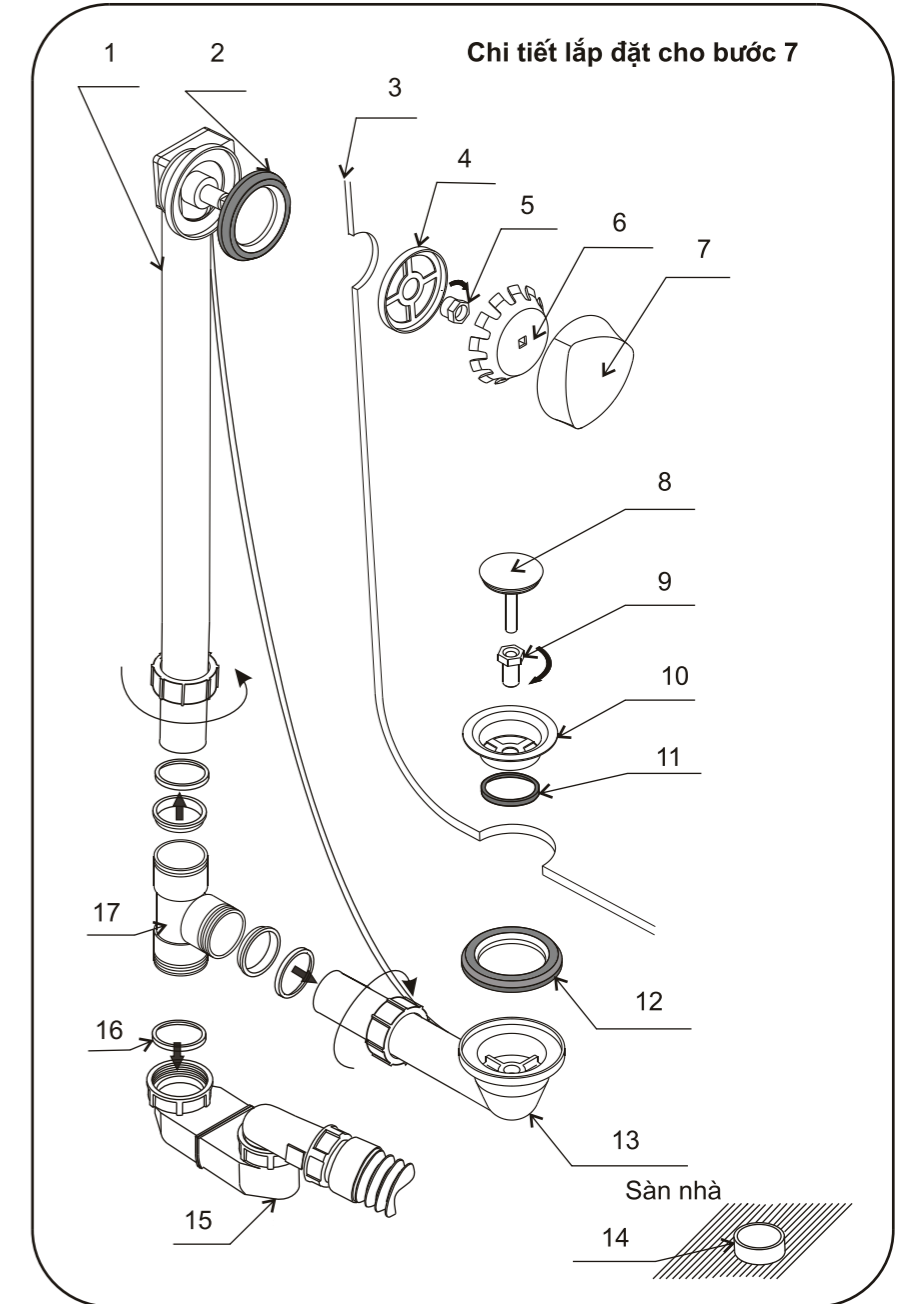


Tùy theo diện tích nhà tắm mà có thể chọn một trong bốn cách đặt bồn tắm như hình vẽ trên.

### 3. Lắp đặt ống thải:



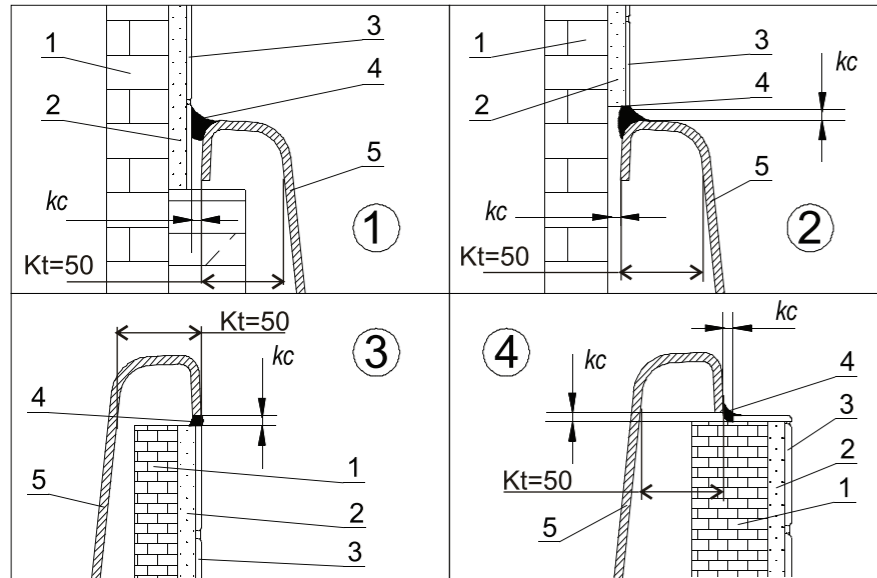
- Đặt bồn tắm thẳng bằng trên sàn nhà tắm, hai chân bồn được đặt trên 2 bệ đỡ bằng gạch.
- Chiều cao của bệ đỡ tối thiểu là 120mm
- Lắp đặt hệ thống thải với bồn tắm như sau



#### Parts:

- |                    |                              |
|--------------------|------------------------------|
| 01. Ống chảy tràn. | 10. Đế chặn.                 |
| 02. Gioăng cao su. | 11. Gioăng cao su trên.      |
| 03. Thân bồn.      | 12. Gioăng cao su dưới.      |
| 04. Đệm kim loại.  | 13. Ống thải ngang.          |
| 05. Vít.           | 14. Ống chờ. (không bán kèm) |
| 06. Vòng đệm.      | 15. Ống thải                 |
| 07. Tay vận.       | 16. Gioăng cao su.           |
| 08. Núm chặn nước. | 17. Cút nối chữ T.           |
| 09. Vít.           |                              |

**4. Khoảng cách từ bồn đến tường**



- 01. Tường
  - 02. Lớp vữa
  - 03. Gạch ốp lát
  - 04. Silicon
  - 05. Thân bồn
- Kc :Khoảng cách từ bồn đến tường  $kc \geq 3mm$ .  
Kt : Kích thước nhỏ nhất từ mép bồn đến thành bồn là 50mm.

Để tránh biến dạng bồn bởi nhiệt độ, trong mọi trường hợp, khoảng cách từ bồn so với tường ít nhất là 3 mm, sử dụng silicon để trét vào khe hở giữa bồn và tường

**QUÝ KHÁCH HÀNG LƯU Ý**

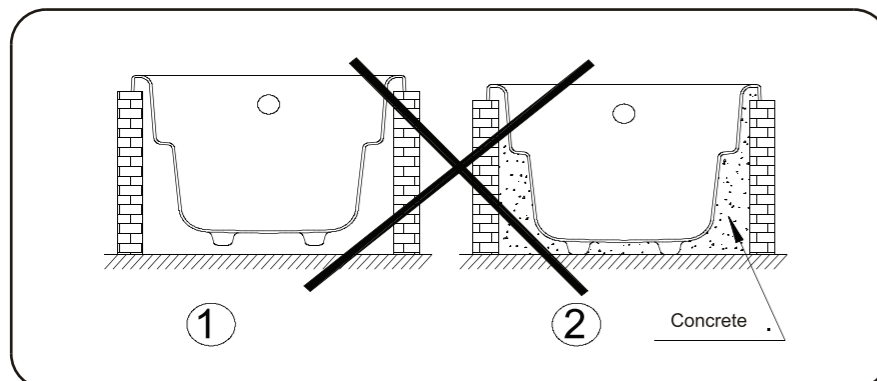
- ✍ Để đảm bảo an toàn và lắp ráp đúng, xin vui lòng đọc kỹ nội dung bản chỉ dẫn này.
- ✍ Để giữ cho bề mặt bồn luôn được bóng đẹp lâu dài, trong quá trình sử dụng:
  - + Không được lau rửa bồn bằng các chất tẩy rửa dùng để lau rửa vật liệu men sứ,
  - + Không dùng giẻ nhám để lau rửa bồn, hoặc cho các vật liệu cứng va chạm với bồn.
  - + Không được để bồn tiếp xúc với vật có nhiệt độ quá cao như ngọn lửa, tàn thuốc lá,...

**QUÝ KHÁCH HÀNG LƯU Ý**

- Nếu trong quá trình lắp đặt, sử dụng quý khách hàng cần sự hướng dẫn và trợ giúp, xin vui lòng liên hệ theo địa chỉ sau:

Hotline: 1800 6633 (Miễn phí)  
[www.inax.com.vn](http://www.inax.com.vn)

**5. Chú ý khi lắp đặt bồn**



Để tránh biến dạng bồn trong suốt quá trình sử dụng và co giãn vì nhiệt độ, Chân bồn phải đặt trên chân đỡ, không được để chân bồn lơ lửng (hình 1) và không được chôn bồn trong bê tông, vữa.