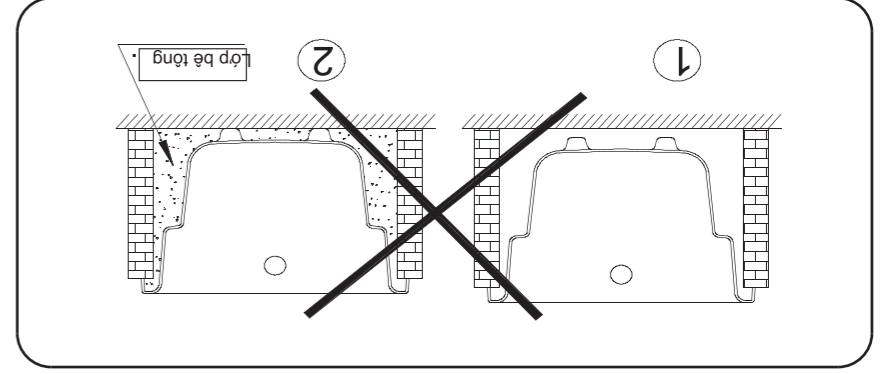


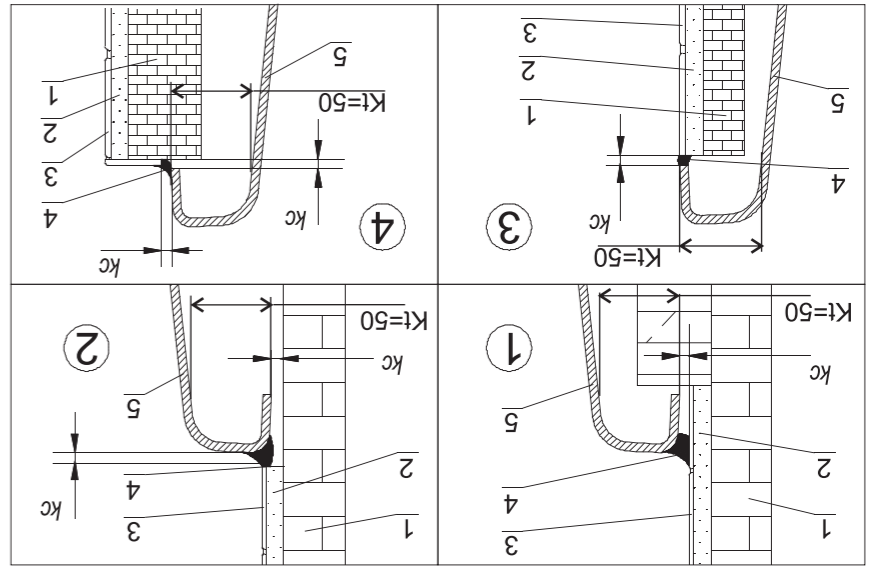
Để tránh biến dạng bồn trong suốt quá trình sử dụng và có gián vì nhiệt độ, chân bồn phải đặt trên chân đỡ, không được để chân bồn lơ lửng (hình 1) và không được chôn bồn trong bê tông, vữa.



5. Chú ý khi lắp đặt bồn

01. Tường
02. Lớp vữa
03. Gạch ốp lát
04. Silicon
05. Thân bồn
Khoảng cách từ bồn đến tường $Kc \geq 3mm$.
Kích thước nhỏ nhất từ mép bồn đến thành bồn là 50 mm.

Để tránh biến dạng bồn bởi nhiệt độ, trong mọi trường hợp, khoảng cách từ bồn so với tường ít nhất là 3 mm, sử dụng silicon để kết vào khe hở giữa bồn và tường.



Để đảm bảo an toàn và lắp ráp đúng, xin vui lòng đọc kỹ nội dung bản chỉ dẫn này.
+ Giữ cho bề mặt bồn luôn được bóng đẹp lâu dài, trong quá trình sử dụng.
+ Không được lau rửa bồn bằng các chất tẩy rửa dùng để lau rửa vật liệu men sứ.
+ Không dùng giẻ lau rửa bồn, hoặc cho các vật liệu cứng và chà vào bồn.
+ Không được để bồn tiếp xúc với vật có nhiệt độ cao như ngọn lửa, tàn thuốc lá...
Nếu trong quá trình lắp đặt, sử dụng quy khách hàng cần sự hướng dẫn và trợ giúp, xin vui lòng liên hệ với văn phòng đại diện của chúng tôi theo địa chỉ sau:
VP, Hà Nội: Tầng 18, Tòa nhà Charmvit Tower, 117 Trần Duy Hưng, Quận Cầu Giấy, TP, Hà Nội
Tel: (84)24 3556 6639/40 | Fax: (84)24 3556 6031

QUY KHÁCH HÀNG LUY

Hãy lắp đặt đúng trên cơ sở hiểu rõ nội dung của bản hướng dẫn lắp đặt này để có thể phát huy 100% chức năng của sản phẩm

THE ADVANCED TECHNOLOGY FROM JAPAN

ISO 9001
ISO 14001



For Precious Life

HƯỚNG DẪN LẮP ĐẶT VÀ SỬ DỤNG

Bồn tắm FBV-1700R và FBV-1500R (OCEAN)

For Precious Life



ISO 9001
ISO 14001

HƯỚNG DẪN LẮP ĐẶT VÀ SỬ DỤNG
Bồn tắm FBV-1700R và FBV-1500R (OCEAN)

THE ADVANCED TECHNOLOGY FROM JAPAN

Hãy lắp đặt đúng trên cơ sở hiểu rõ nội dung của bản hướng dẫn lắp đặt này để có thể phát huy 100% chức năng của sản phẩm

Xin cảm ơn quý khách đã lựa chọn sản phẩm của chúng tôi

1. Chất lượng thân bồn tắm:

Được làm bằng nhựa composite chất lượng Nhật Bản đã qua xử lý đặc biệt, tạo cho bồn tắm khả năng chịu nhiệt tốt, cứng chắc, khó trầy xước và chịu được va đập tốt hơn bồn thông thường.

2. Chất lượng ống thải:

Bộ phụ kiện xả được thiết kế phù hợp với điều kiện sử dụng của bồn tắm, giúp làm tăng độ bền sản phẩm.

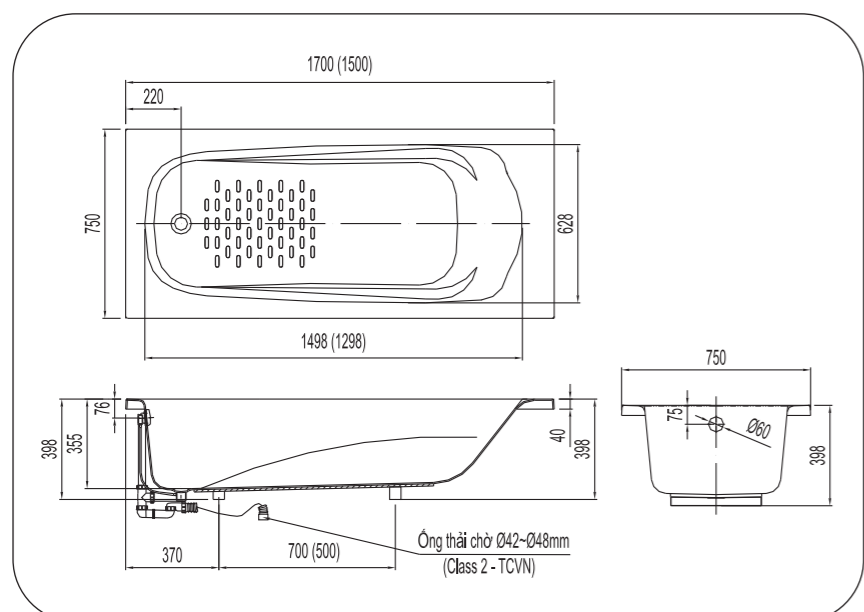
3. Tính an toàn:

Bồn tắm không có các góc cạnh, đáy bồn được thiết kế chống trượt và lớp chịu lực tăng cường rất an toàn cho người sử dụng.

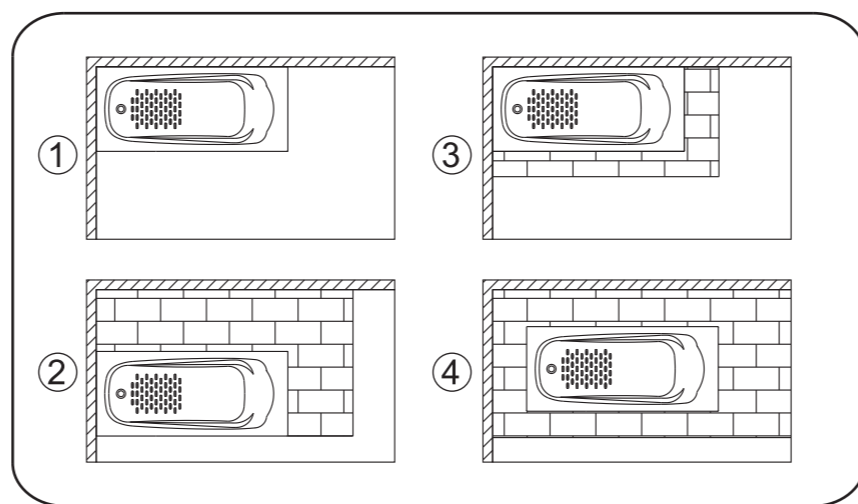
4. Thiết kế tạo sự thoải mái cho người sử dụng:

- Bồn tắm có kiểu dáng hình thang với chỗ tựa đầu và gác tay tạo sự thoải mái cao độ.
- Nhờ thiết kế dạng hình thang nên rút ngắn thời gian cấp nước và xả nước.

1. Bản vẽ kích thước

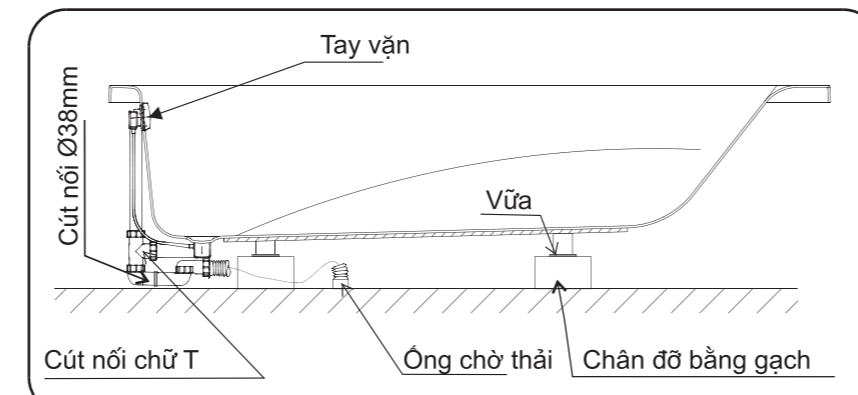


2. Vị trí đặt bồn.



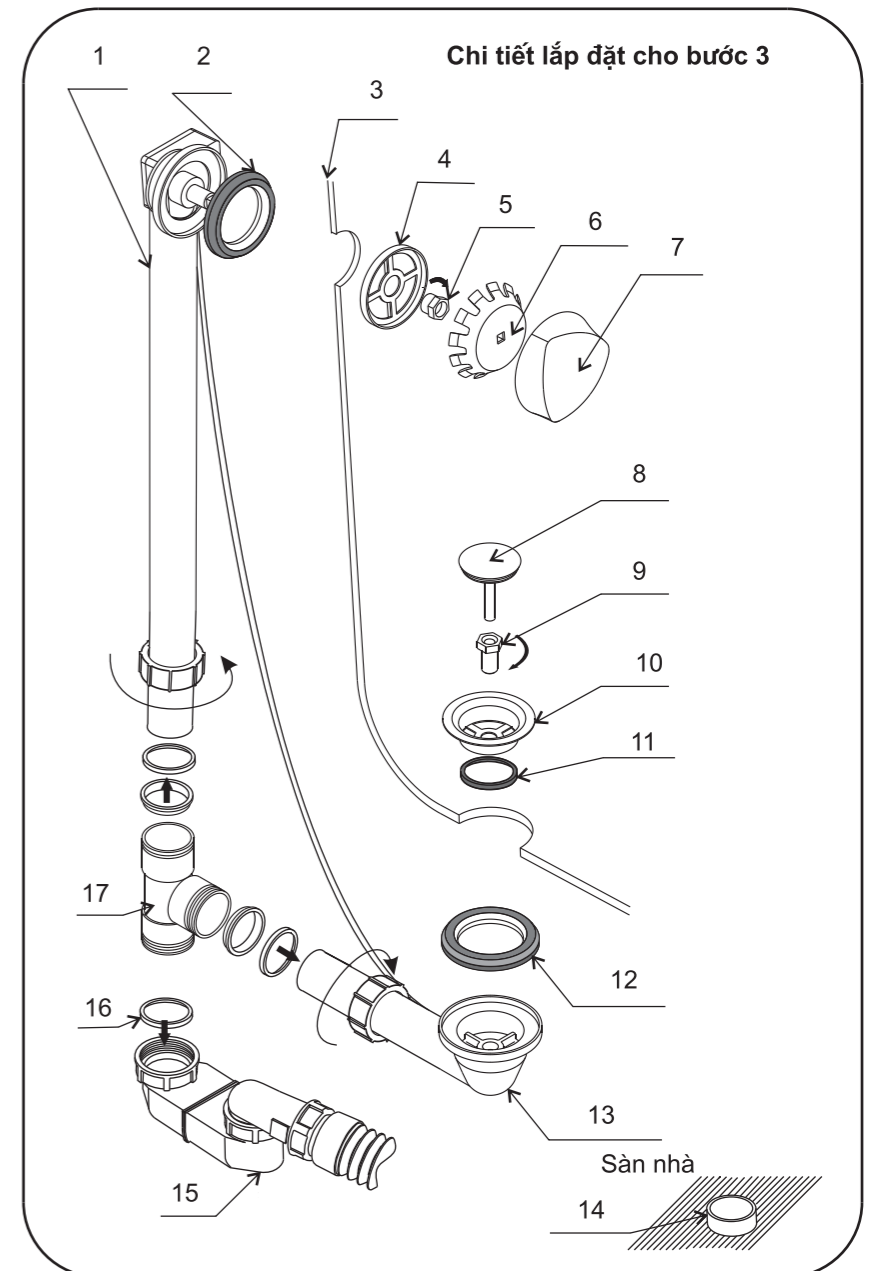
Tùy theo diện tích nhà tắm mà có thể chọn một trong bốn cách đặt bồn tắm như hình vẽ trên.

3. Lắp đặt ống thải:



Lưu ý: Chiều dài của ống thải sẽ được xác định theo chiều cao lắp đặt của bồn tắm.

- Đặt bồn tắm thẳng bằng trên sàn nhà tắm, hai chân bồn được đặt trên 2 bề đỡ bằng gạch.
- Chiều cao của bề đỡ tối thiểu là 120 mm
- Lắp đặt hệ thống thải với bồn tắm như sau:



- 01. Ống chảy tràn.
- 02. Gioăng cao su.
- 03. Thân bồn.
- 04. Đệm kim loại.
- 05. Vít.
- 06. Vòng đệm.
- 07. Tay vận.
- 08. Nút chặn nước.
- 09. Vít.
- 10. Đế chặn.
- 11. Gioăng cao su dưới.
- 12. Gioăng cao su trên.
- 13. Ống thải ngang.
- 14. Ống chờ Ø48mm.
- 15. Ống thải.
- 16. Gioăng cao su.
- 17. Cút nối chữ T.

