

CẢNH BÁO AN TOÀN

- Hãy đọc kỹ hướng dẫn trước khi lắp đặt.
- Các chú ý được trình bày dưới đây tùy trường hợp mà có thể gây ra sự cố nghiêm trọng. Các vấn đề nêu ra đều có nội dung liên quan đến an toàn nên nhất thiết phải tuân thủ.
- Sau khi hoàn tất việc lắp đặt, xác nhận xem thiết bị có hoạt động bình thường không. Yêu cầu quý khách hàng lưu giữ bản hướng dẫn lắp đặt và sử dụng để tham khảo trong suốt quá trình sử dụng.

CHÚ Ý



- * Trước khi lắp đặt phải kiểm tra xem có bị vỡ, nứt trong quá trình vận chuyển không?
- * Sau khi lắp đặt xác nhận lại xem có bị nứt, vỡ do lắp đặt không?
- * Chỗ nứt vỡ có thể gây thương tật, rò nước, hỏng hóc, bẩn sàn nhà.



- Không siết quá chặt các ren vận.
- *Sử là đồ dễ vỡ, nứt sẽ gây nguy hiểm cho người lắp đặt hoặc sử dụng.

ĐIỀU KIỆN SỬ DỤNG

1. Áp suất tối thiểu: Trên 0,07 Mpa (Áp suất động).
2. Áp suất tối đa: Nhỏ hơn 0,75 Mpa (Áp suất tĩnh).

Chú ý:

Nếu thấp hơn áp suất nước tối thiểu, dòng nước sẽ không đủ mạnh để rửa sạch hết lòng chậu.

TẤT CẢ CÁC QUY TRÌNH LẮP ĐẶT PHẢI PHÙ HỢP NGÀNH NƯỚC VÀ CÁC QUY TẮC XÂY DỰNG SỞ TẠI ALL INSTALLATION PROCEDURES MUST COMPLY IN STRICT ACCORDANCE WITH THE LOCAL PLUMBING AND BUILDING CODE

VỆ SINH VÀ BẢO DƯỠNG

Không dùng dụng cụ vệ sinh sắc nhọn hoặc hóa chất chà, vệ sinh bề mặt sứ. Dùng chất tẩy nhẹ, nước nóng, và một miếng vải mềm để lau sạch bề mặt men và bộ xả. Dùng nước sạch sau khi vệ sinh xong và dùng vải mềm lau chùi sạch sẽ để bảo vệ tính chất ban đầu của vật liệu.

Chú ý:

Không dùng vật cọ rửa mạnh bộ phụ kiện xả và bề mặt men sứ. Những hóa chất có chứa thành phần Clo (Calcium hypochlorite-CaCl₂) bên trong có thể phá hủy nghiêm trọng bộ xả. Sự phá hủy này có thể làm rỉ nước và làm mất đặc tính của sản phẩm.

Công ty sẽ không chịu trách nhiệm bảo hành đối với việc sử dụng hóa chất có chứa thành phần Clo (Calcium hypochlorite-CaCl₂).

SAFETY PRECAUTIONS

- Read the instructions carefully before beginning.
- Cautions and notes below if not complied may lead to serious damage. Therefore, please follow strictly.
- After finishing installation, check out whether the facility operates properly or not.
- If possible, customer should to keep this instruction as reference in the future.

ATTENTION



- * Before installation, please check the product again for cracks or breaks during delivery
- * Be sure to test operation and check for any breaks, cracks after installation has been completed.
- * Any cracks may cause injury, damage, leakage or dirty the floor.



- Do not overtighten bolts. Porcelain is subject to cracking, which may cause injury to installing person or users.

CONDITION OF USE

1. Minimum pressure: 0.07 Mpa or above (Flowing)
2. Maximum pressure: 0.75 Mpa or below (static).

Note: If the water pressure is under minimum requirement, the water flow is not strong enough, which will affect the flushing function.

BẢO HÀNH SẢN PHẨM LIXIL VIỆT NAM / LIXIL VIETNAM PUBLIC COMPANY LIMITED WARRANTY

Nếu kiểm tra sản phẩm này, trong vòng một năm bảo hành sau khi mua, công ty xác nhận rằng theo điều kiện sử dụng bình thường của vật liệu hay do lắp đặt. Chúng tôi sẽ sửa chữa, hoặc thay thế sản phẩm khác cùng loại.

Thời gian bảo hành: 10 năm đối với phần sứ và 1 năm đối với phụ kiện sản phẩm.

Công ty không chịu trách nhiệm bảo hành đối với trường hợp sau :

1. Không chứng minh được sản phẩm còn trong thời gian bảo hành như là hoá đơn, thẻ bảo hành,
2. Sản phẩm bị hư hỏng do bất cẩn hoặc bị phá hủy do tai nạn.
3. Những hư hỏng hoặc phá hủy gây ra do vận chuyển, lắp đặt, biến dạng, tai nạn, sai sót, hoặc thiếu sự bảo trì định kỳ.
4. Cước phí hoặc phí vận chuyển phát sinh với những sản phẩm trả về để sửa chữa hoặc thay thế ngoài những quy định bảo hành trên.
5. Sản phẩm không còn nguyên vẹn.

If inspection of this product, within one year warranty after purchasing, confirms that its defective of a similar model under normal use in material or workmanship. We will repair or, at its option exchange the product.

The warranty does not cover the following:

1. No documentary evidences to show the period of warranty such as receipt, warranty card, ..
2. Consequential or incidental damages.
3. Defects or damages arising from shipping, installation, alternation, accidents, misuse or lack of proper maintenance.
4. Postage or shipping costs incurred in returning products for repair or replacement under this warranty and any labor or other costs of removal or installation of products under this warranty.
5. Discontinuos products.

Lixil Customer Care

Ho Chi Minh office : Tầng 2 số 97, Nguyễn Văn Trỗi, Quận Phú Nhuận, TP.HCM, Việt Nam / 2nd Floor, 97 Nguyễn Văn Trỗi street, Phu Nhuan district, Ho Chi Minh city, Vietnam.
Tel: +84-83847-8005, Fax: +84-8-3847-8001

Da Nang Office : Tầng 2 số 189, Điện Biên Phủ, Quận Thanh Khê, Tp Đà Nẵng, Việt Nam / 2nd Floor, 189 Dien Bien Phu Street, Thanh Khue District, Da Nang city, Vietnam.
Tel: +84-511-2249-049, Fax: +84-511-3649-828

Ha Noi Office : Tầng 3, số 46 Bích Cầu, Phường Quốc Tử Giám, Quận Đống Đa, Hà Nội / 3rd Floor, 46 Bích Cầu, Quoc Tu Giam Ward, Dong Da District, Ha Noi, Viet Nam
Tel: (84)24 3556 6639/40, Fax: (84)24 3556 6031

CÔNG TY TNHH LIXIL VIỆT NAM

Địa chỉ: Thôn Yên Bình, Dương Xá, Gia Lâm, Hà Nội, Việt Nam
Dịch vụ khách hàng: 1800 6633(miễn phí)
Website: www.inax.com.vn



LIXIL VIET NAM CORPORATION

Address: Yen Binh Hamlet, Duong Xa, Gia Lam, Ha Noi, Viet Nam
Website: www.inax.com.vn

American Standard

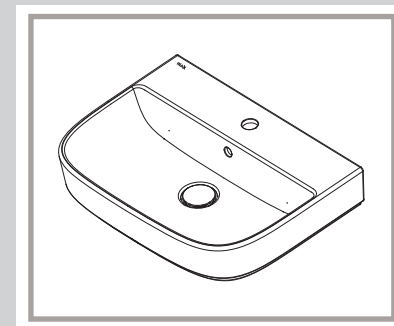
INAX



Chậu đặt bàn / Vessel Lavatory

HƯỚNG DẪN LẮP ĐẶT VÀ SỬ DỤNG INSTALLATION & USER MANUAL

AL-632V



INAX

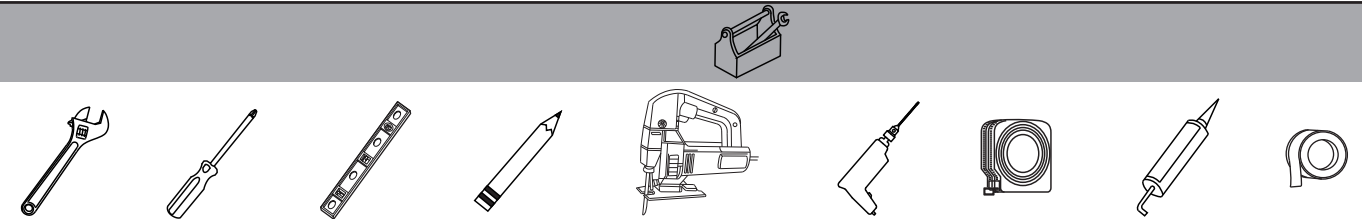
JAPAN TECHNOLOGY

ISO 9001:2015

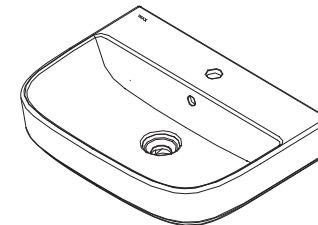
ISO 14001:2015

Xin cảm ơn Quý khách hàng đã tin dùng sản phẩm thiết bị vệ sinh INAX. Hãy đọc kỹ hướng dẫn sử dụng để lắp đặt đúng. Kiểm tra, vận hành thử sau lắp đặt. Trao hướng dẫn lắp đặt và sử dụng này cho khách hàng và giải thích cho khách hàng phương thức vận hành.

Thank you for using INAX sanitary ware. Carefully read the manual for correct installation. Test run after installation. Give this installation and usage instruction to the customer and explain to the customer the operating mode.



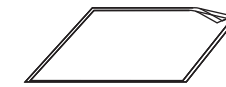
Chi tiết phụ kiện/ Detail parts



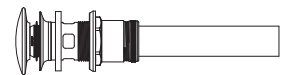
Chậu AL-632V
Vessel lavatory code AL-632V



Bộ vít bắt chậu
T-screws



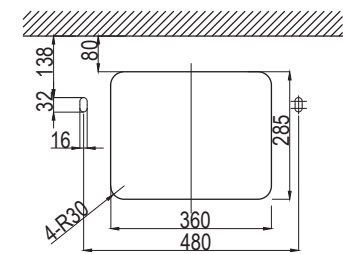
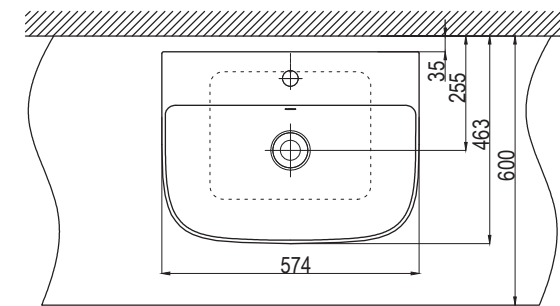
Giấy hướng dẫn
lắp đặt và sử dụng/
Installation instruction
and user guide



Ống xả chậu
Cover & drainage fittings
set
*(Không bán kèm với
sản phẩm nội địa)



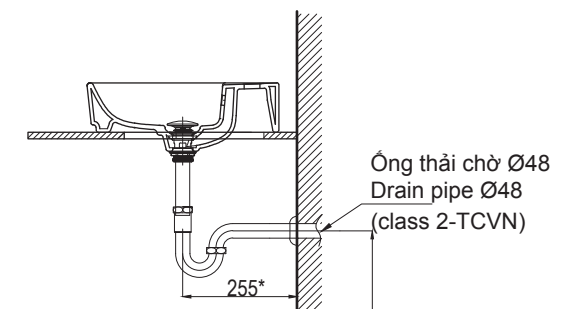
Bản vẽ lắp đặt / Installation drawing



Lỗ cắt mặt bàn/ Holes cutting drawing

Ống cấp nước Ø21
(tham khảo)
Water Inlet pipe
Ø21(reference)

Ống thải chờ Ø48 (tham khảo)
Drain pipe Ø48 (reference)



Ống thải chờ Ø48
Drain pipe Ø48
(class 2-TCVN)

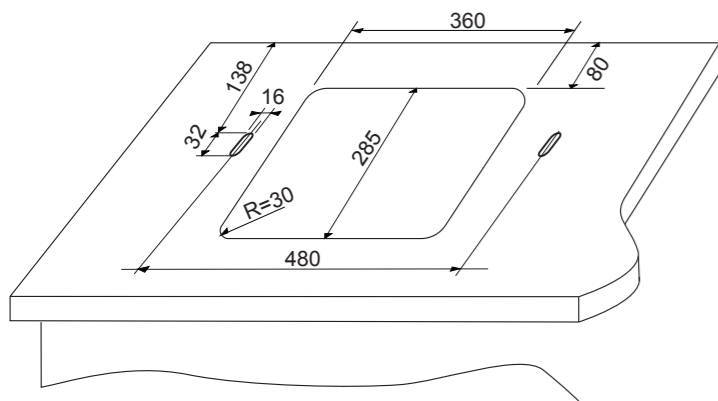
Đơn vị : mm
Unit : mm



Hướng dẫn lắp đặt / Installation manual

1 TẠO LỖ CẮT TRÊN MẶT BÀN / DRILL HOLES ON THE COUNTER TO INSTALL THE LAVATORY

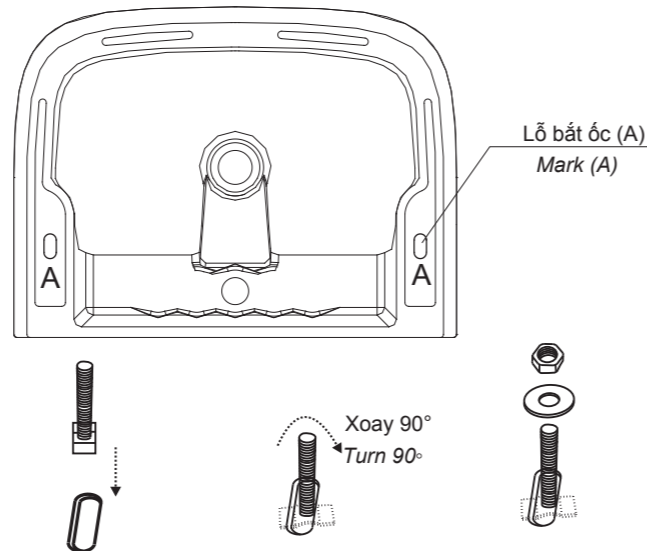
- Chọn vị trí lắp chậu trên mặt bàn.
- Ướm thử và khoét 4 lỗ trên mặt bàn với hình dạng như trong hình sao cho vị trí các lỗ trùng với vị trí lắp ống thải, bắt bu lông, lắp vòi.
- Mark the installation position on the counter as dimensions below.
- After that, cut two holes for drainage, faucet and two holes for fixing T-bolts.



Đơn vị : mm
Unit : mm

2 LẮP ĐẶT BULÔNG VÀO THÂN CHẬU/ INSTALL T-BOLT INTO THE LAVATORY'S BODY

- Lật ngược chậu, quý khách sẽ thấy 2 lỗ bắt ốc chữ T (lỗ A) trên mặt sau của chậu.
- Lắp đặt theo hướng dẫn hình vẽ bên dưới.
- Turn the lavatory upside down, there are two holes (mark A).
- Installation with the reference of the figure below.



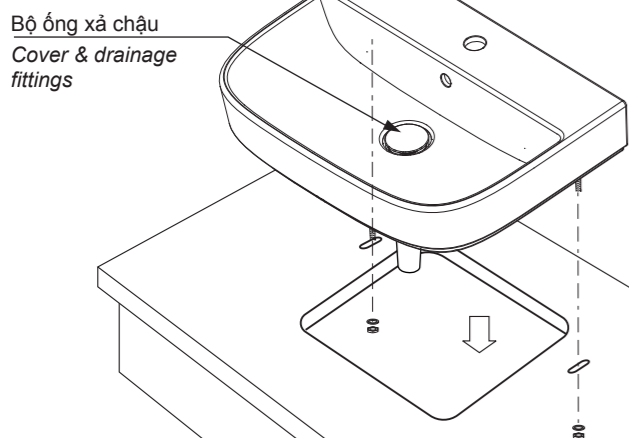
Đặt bu lông vào vị trí lỗ A ở mặt đáy của chậu
Insert the T-bolt into the A holes

Xoay bu lông 1 góc 90°
Turn 90 degree

Cố định bu lông bằng đai ốc
Fix the T-bolt by a washer and a nut

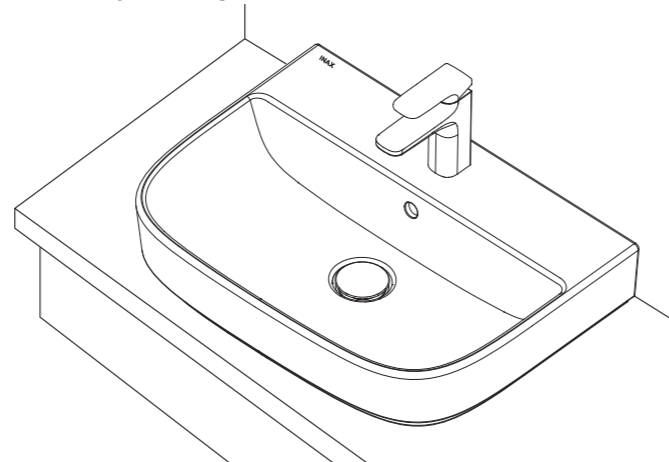
3 LẮP ĐẶT CHẬU LÊN BÀN / INSTALL THE LAVATORY ON THE COUNTER

- 3.1. Lắp đặt ống xả chậu theo hướng dẫn trong hộp phụ kiện.
3.2. Lắp đặt chậu lên bàn
- Đặt chậu vào vị trí đã được khoét lỗ sẵn trên mặt bàn.
 - Hai bu-lông bắt với chậu phải ăn khớp với hai lỗ trên bàn.
 - Siết chặt đai ốc để cố định chậu.
 - 3.1. Install Cover & drainage fittings with manual in the box.
 - 3.2. install the lavatory on the counter
 - Put the lavatory into drilled holes on the counter.
 - Tighten the washers and nuts with T-bolts to fix the lavatory.



4 LẮP ĐẶT VÒI / INSTALL THE FAUCET

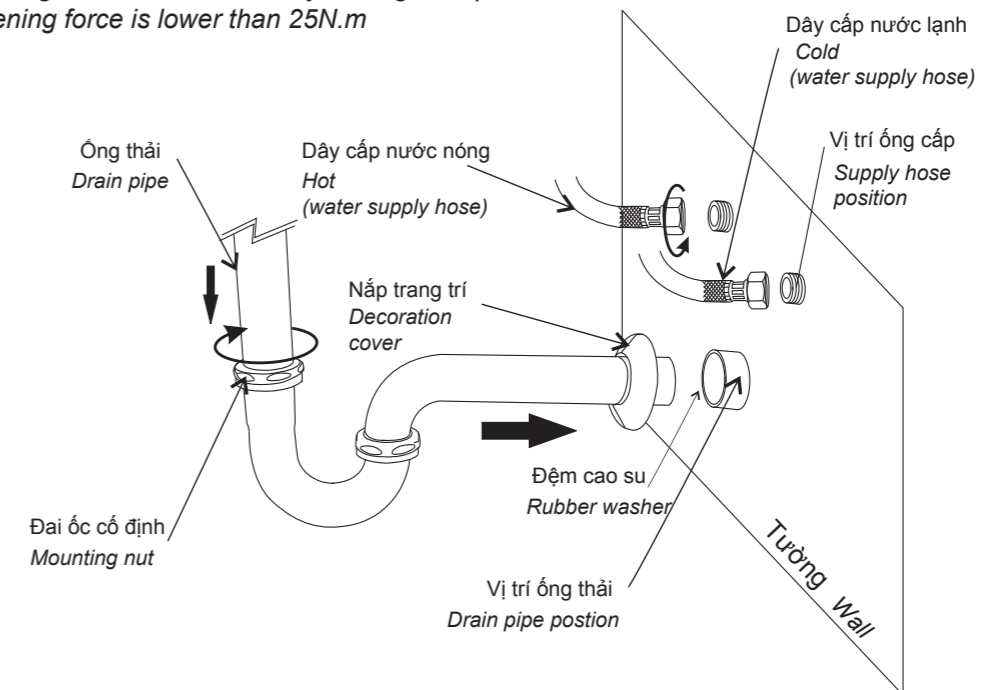
- Tùy vào điều kiện sử dụng mà người dùng có thể lắp đặt với các loại vòi chậu khác nhau.
- Nếu lắp đặt với vòi của INAX, vui lòng xem hướng dẫn lắp đặt vòi đi cùng sản phẩm.
- Chú ý: Trước khi lắp đặt cần vệ sinh sạch đường ống trong nhà bằng cách xả nước ra ngoài cùng một lúc.
- Depending on users' demand to choose a suitable faucet.
- If INAX faucets are chosen, please follow the installation manual attached in faucet.
- Note: Make sure to clean the pipes inside thoroughly before install by flushing for a while.



Hướng dẫn lắp đặt / Installation manual

5 LẮP ĐẶT ống THẢI VÀ NỐI DÂY CẤP NƯỚC / CONNECT DRAINAGE PIPE AND WATER SUPPLY HOSE

- Trước khi lắp đặt phải đảm bảo đã lắp xong vị trí của ống cấp và ống thải.
- Trong quá trình lắp đặt vì vị trí ống chờ là vị trí thừa ra cho nên quý khách có thể cắt ngắn cho phù hợp với vị trí đường ống.
Chú ý: + Không nên xiết quá chặt có thể gây hỏng thiết bị.
+ Lực xiết nhỏ hơn 25N.m
- Ensure to finish installing water supply hose and pipe before connecting to the lavatory.
- The pipe is can be adjusted to desired fit.
- Note:
 - Do not overtighten, otherwise, it may damage the product.
 - The tightening force is lower than 25N.m



Hướng dẫn sản phẩm gia công Aquaceramic / Instruction when using Aquaceramic Processed products

- Cọ rửa định kỳ sản phẩm với chất tẩy rửa trung tính, các loại chổi cọ rửa mềm không làm xước bề mặt sản phẩm.
- * Để phát huy hiệu quả lâu dài của Aquaceramic, yêu cầu quý khách hàng **KHÔNG SỬ DỤNG** các chất tẩy rửa sau:
 - Chất tẩy rửa có tính kiềm mạnh PH>11.
 - Chất rửa có bột mài.
 - Chổi cọ rửa có gắn vật liệu có tính mài mòn.
- Periodically rub the product with neutral detergent and soft brushes that do not scratch the product surface.
- * In order to remain long-lasting effect of Aquaceramic, please **DO NOT** use the following detergents:
 - Strong alkaline detergent with pH>11.
 - Detergent with abrasive powder.
 - Rubbing brushes with abrasion.

Không sử dụng chất tẩy rửa có tính kiềm mạnh, chất tẩy rửa có tính bào mòn vì sẽ gây xước, lớp men sẽ bị phân hủy
Please do not use strong alkaline detergent, detergent with abrasion because it will scratch the surface, glaze will be decayed !!

Chất tẩy rửa trung tính
Neutral detergent

Dụng cụ cọ rửa (mềm)
Soft brushes

Chất rửa có tính kiềm, tính bào mòn
Alkaline detergent, detergent with abrasion

