

## ⚠ CẢNH BÁO AN TOÀN

- Hãy đọc kĩ hướng dẫn trước khi lắp đặt.
- Các chú ý được trình bày dưới đây tùy trường hợp mà có thể gây ra sự cố nghiêm trọng. Các vấn đề nêu ra đều có nội dung liên quan đến an toàn nên nhất thiết phải tuân thủ.
- Sau khi hoàn tất việc lắp đặt, xác nhận xem thiết bị có hoạt động bình thường không.
- Yêu cầu quý khách hàng lưu giữ bản hướng dẫn lắp đặt và sử dụng để tham khảo trong suốt quá trình sử dụng.

## ⚠ CHÚ Ý

- ❗ \* Trước khi lắp đặt phải kiểm tra xem có bị vỡ, nứt trong quá trình vận chuyển không?  
\* Sau khi lắp đặt xác nhận xem có bị nứt, vỡ do lắp đặt không?  
\* Chỗ nứt vỡ có thể gây thương tật, rò nước, hỏng hóc, bẩn sàn nhà.
- 🚫 Không siết quá chặt các ren vặn.  
\* Sử dụng đồ dễ vỡ, nứt sẽ gây nguy hiểm cho người lắp đặt hoặc sử dụng.

## VỆ SINH VÀ BẢO DƯỠNG

Không dùng dụng cụ vệ sinh sắc nhọn hoặc hóa chất chà, vệ sinh bề mặt sứ. Dùng chất tẩy nhẹ, nước nóng, và một miếng vải mềm để lau sạch bề mặt men. Dùng nước sạch sau khi vệ sinh xong và dùng vải mềm lau chùi sạch sẽ để bảo vệ tính chất ban đầu của vật liệu.

**Chú ý:**  
Công ty sẽ không chịu trách nhiệm bảo hành đối với việc sử dụng hóa chất có chứa thành phần Clo (Calcium hypochlorite-CaCl<sub>2</sub>).

## BẢO HÀNH SẢN PHẨM

Nếu kiểm tra sản phẩm này, trong vòng hai năm bảo hành sau khi mua, công ty xác nhận rằng theo điều kiện sử dụng bình thường của vật liệu hay do lắp đặt. Chúng tôi sẽ sửa chữa, hoặc thay thế sản phẩm khác cùng loại. Thời gian bảo hành: 10 năm đối với sản phẩm sứ và 2 năm đối với phụ kiện sản phẩm.

- Công ty không chịu trách nhiệm bảo hành đối với các trường hợp sau:
1. Không chứng minh được sản phẩm còn trong thời gian bảo hành như là hóa đơn, thẻ bảo hành,...
  2. Sản phẩm bị hư hỏng do bất cẩn hoặc bị phá hủy do tai nạn.
  3. Những hư hỏng hoặc phá hủy gây ra do vận chuyển, lắp đặt, biến dạng, tai nạn, sai sót, hoặc thiếu sự bảo trì định kì.
  4. Cước phí hoặc phí vận chuyển phát sinh với những sản phẩm trả về để sửa chữa hoặc thay thế ngoài những quy định bảo hành trên.
  5. Sản phẩm không còn nguyên vẹn.

**THỜI GIAN BẢO HÀNH:**  
(Được tính từ ngày khách hàng mua hàng hoặc xác nhận qua phiếu bảo hành hoặc hóa đơn bán hàng)  
SẢN PHẨM: Sứ / Thời gian: 10 năm  
SẢN PHẨM: Phụ kiện sứ / Thời gian: 02 năm

**CÔNG TY TNHH LIXIL VIỆT NAM**  
Địa chỉ: Yên Bình, Dương Xá, Gia Lâm, Hà Nội, Việt Nam  
Dịch vụ khách hàng: 1800 6633 (miễn phí)  
Website: www.inax.com.vn

## ⚠ SAFETY PRECAUTIONS

- Read the instructions carefully before beginning.
- Cautions and notes below if not complied may lead to serious damage. Therefore, please follow strictly.
- After finishing installation, check out whether the facility operates properly or not.
- If possible, customer should to keep this instruction as reference in the future.

## ⚠ ATTENTION

- ❗ \* Before installation, please check the product again for cracks or breaks during delivery  
\* Be sure to test operation and check for any breaks, cracks after installation has been completed.  
\* Any cracks may cause injury, damage, leakage or dirty the floor.
- 🚫 - Do not overtighten bolts.  
Porcelain is subject to cracking, which may cause injury to installing person or users.

## CARE AND MAINTENANCE

Do not use harsh abrasives or caustic clean fixture surface. A mild detergent, warm water, and a soft cloth will remove normal dirt and soap accumulations from surfaces. Rinse thoroughly after cleaning and polish with a soft dry cloth to restore original luster of material.

**Notice:**  
LIXIL VIETNAM CORPORATION shall not be responsible or liable for any tank fittings damage caused by the use of cleaners containing chlorine (calcium hypochlorite).

## PRODUCT WARRANTY

If inspection of this product, within two years warranty after purchasing, confirms that its defective of a similar model under normal use in material or workmanship. We will repair or, at its option exchange the product.

- The warranty does not cover the following:
1. None any documentary evidences to show the period of warranty such as receipt, warranty card,.
  2. Consequential or incidental damages.
  3. Defects or damages arising from shipping, installation, alternation, accidents, misuse or lack of proper maintenance.
  4. Postage or shipping costs incurred in returning products for repair or replacement under this warranty and any labor or other costs of removal or installation of products under this warranty.
  5. Discontinuous products.

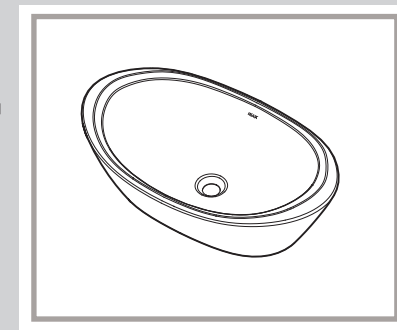
**LIMITED WARRANTY:**  
(Excepting on product discontinuous)  
PRODUCT: Ceramic / TIME : 10 years  
PRODUCT: Ceramic fittings / TIME : 2 years

**LIXIL VIETNAM CORPORATION**  
Address: Yen Binh, Duong Xa, Gia Lam, Ha Noi, Vietnam  
Website: www.inax.com.vn

## Chậu đặt bàn / Vessel basin

## HƯỚNG DẪN LẮP ĐẶT VÀ SỬ DỤNG INSTALLATION & USER MANUAL

## AL-465V L-465V

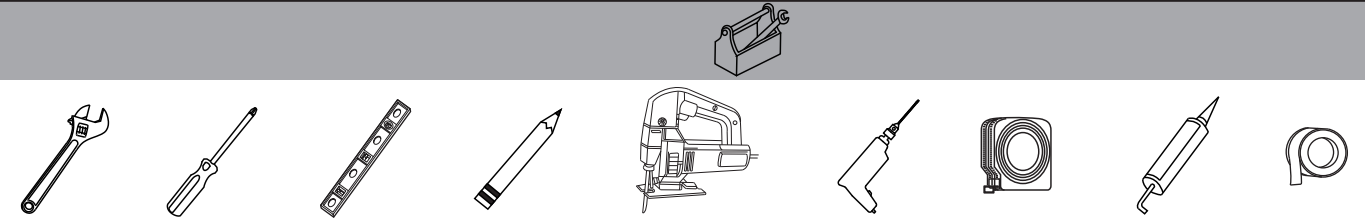


# INAX

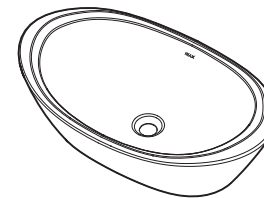
JAPAN TECHNOLOGY  
ISO 9001:2015  
ISO 14001:2015

Xin cảm ơn Quý khách hàng đã tin dùng sản phẩm thiết bị vệ sinh INAX. Hãy đọc kỹ hướng dẫn sử dụng để lắp đặt đúng. Kiểm tra, vận hành thử sau lắp đặt. Trao hướng dẫn lắp đặt và sử dụng này cho khách hàng và giải thích cho khách hàng phương thức vận hành.

Thank you for using INAX sanitary ware. Carefully read the manual for correct installation. Test run after installation. Give this installation and usage instruction to the customer and explain to the customer the operating mode.



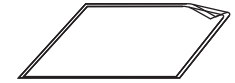
## Chi tiết phụ kiện/ Detail parts



Chậu AL-465/ L-465V  
Vessel basin AL-465V/ L-465V



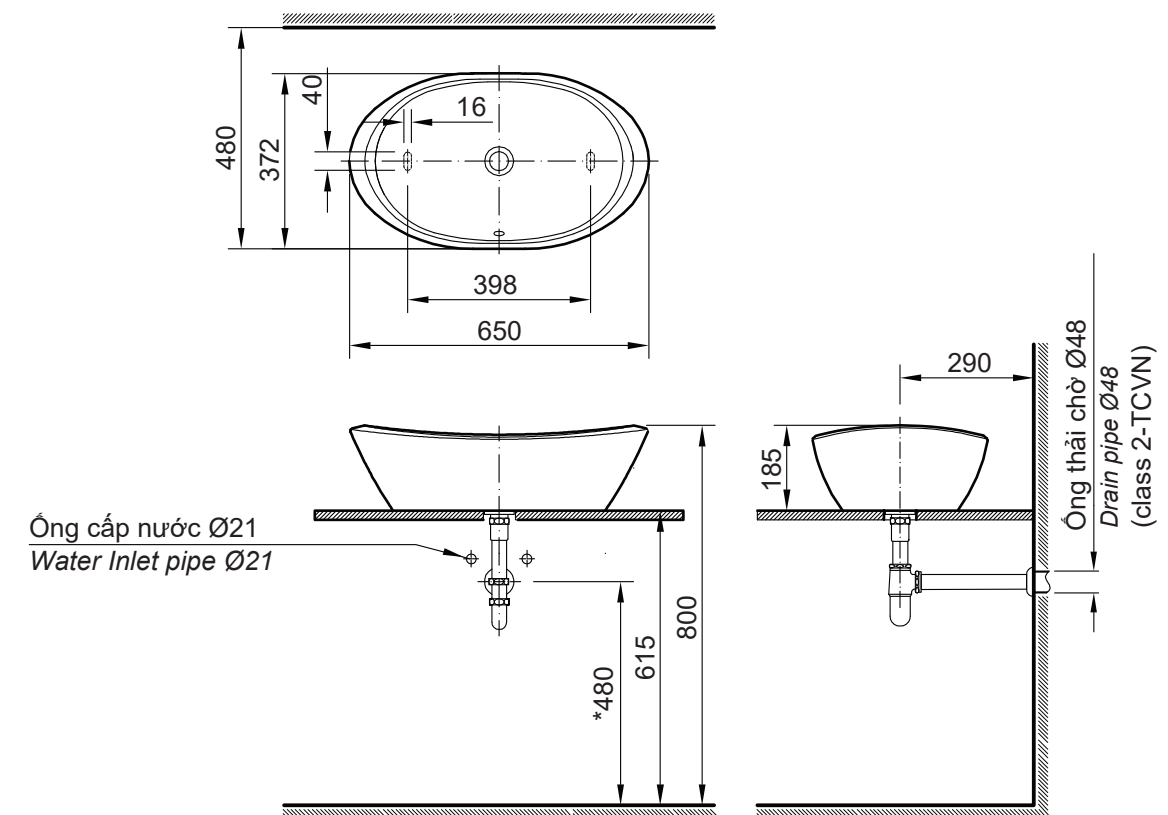
Bộ vít bắt chậu  
T-screws



Giấy hướng dẫn  
lắp đặt và sử dụng/  
Installation instruction  
and user guide



## Bản vẽ lắp đặt / Installation drawing

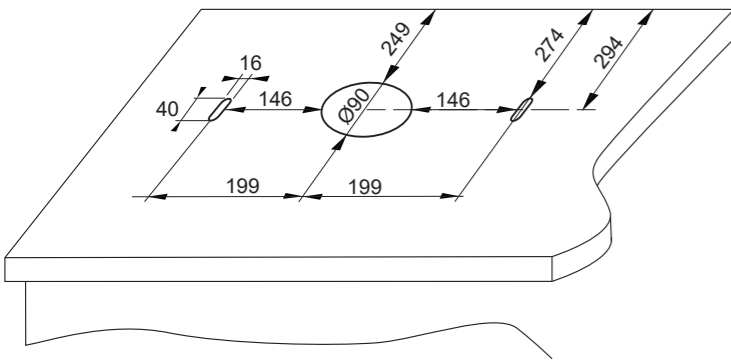




## Hướng dẫn lắp đặt / Installation manual

### 1 TẠO LỖ CẮT TRÊN MẶT BÀN / DRILL HOLES ON THE COUNTER TO INSTALL THE BASIN

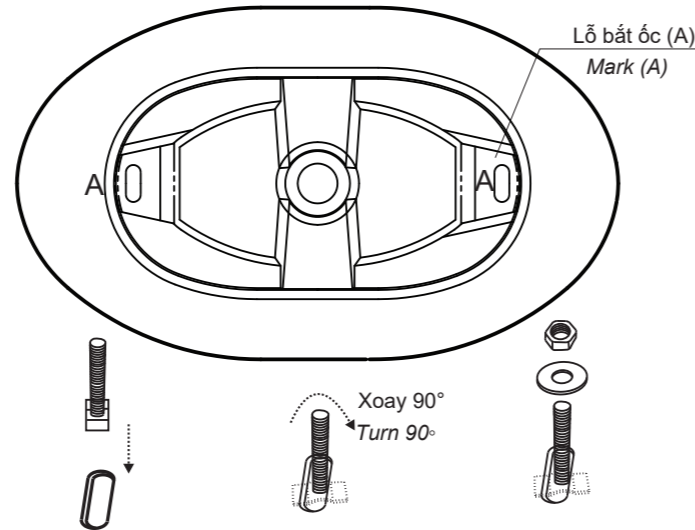
- Chọn vị trí lắp chậu trên mặt bàn.
- Ướm thử và khoét 3 lỗ trên mặt bàn với hình dạng như trong hình sao cho vị trí các lỗ trùng với vị trí lắp ống thải, bắt bu lông.
- Mark the installation position on the counter as dimensions below.
- After that, cut one hole for drainage, two holes for fixing T-bolts.



Đơn vị : mm  
Unit : mm

### 2 LẮP ĐẶT BULÔNG VÀO THÂN CHẬU/ INSTALL T-BOLT INTO THE BASIN'S BODY

- Lật ngược chậu, quý khách sẽ thấy 2 lỗ bắt ốc chữ T (lỗ A) trên mặt sau của chậu.
- Lắp đặt theo hướng dẫn hình vẽ bên dưới.
- Turn the basin upside down, there are two holes ( mark A).
- Installation with the reference of the figure below.

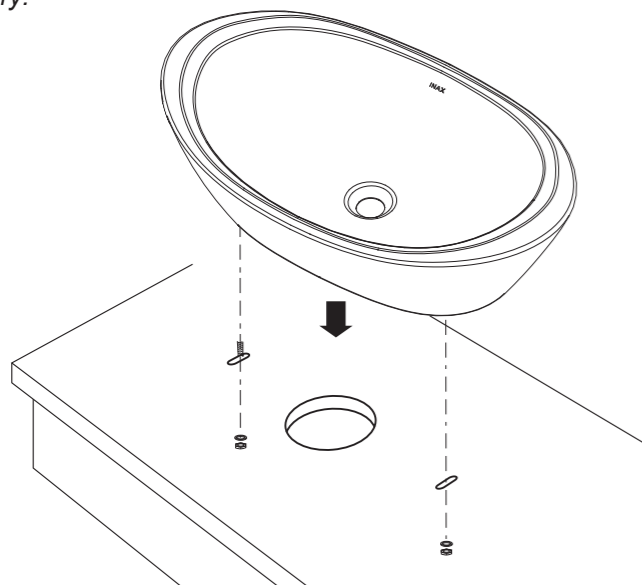


- Đặt bu lông vào vị trí lỗ A ở mặt đáy của chậu  
Insert the T-bolt into the A holes
- Xoay bu lông 1 góc 90°  
Turn 90 degree
- Cố định bu lông bằng đai ốc  
Fix the T-bolt by a washer and a nut

### 3 LẮP ĐẶT CHẬU LÊN BÀN / INSTALL THE BASIN ON THE COUNTER

- Lắp đặt chậu lên bàn
- Đặt chậu vào vị trí đã được khoét lỗ sẵn trên mặt bàn.
- Hai bu-lông bắt với chậu phải ăn khớp với hai lỗ trên bàn.
- Siết chặt đai ốc để cố định chậu.

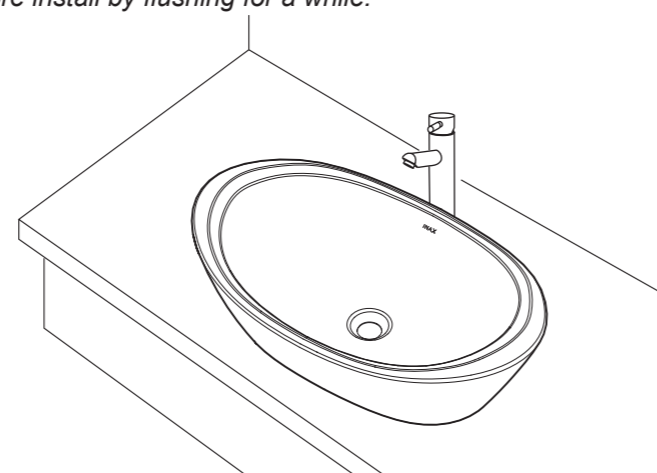
- Install the basin on the counter
- Put the basin into drilled holes on the counter.
- Tighten the washers and nuts with T-bolts to fix the lavatory.



### 4 LẮP ĐẶT VÒI / INSTALL THE FAUCET

- Tùy vào điều kiện sử dụng mà người dùng có thể lắp đặt với các loại vòi chậu khác nhau.
- Nếu lắp đặt vòi của INAX, vui lòng xem hướng dẫn lắp đặt vòi đi cùng sản phẩm.
- Chú ý: Trước khi lắp đặt cần vệ sinh sạch đường ống trong nhà bằng cách xả nước ra ngoài cùng một lúc.

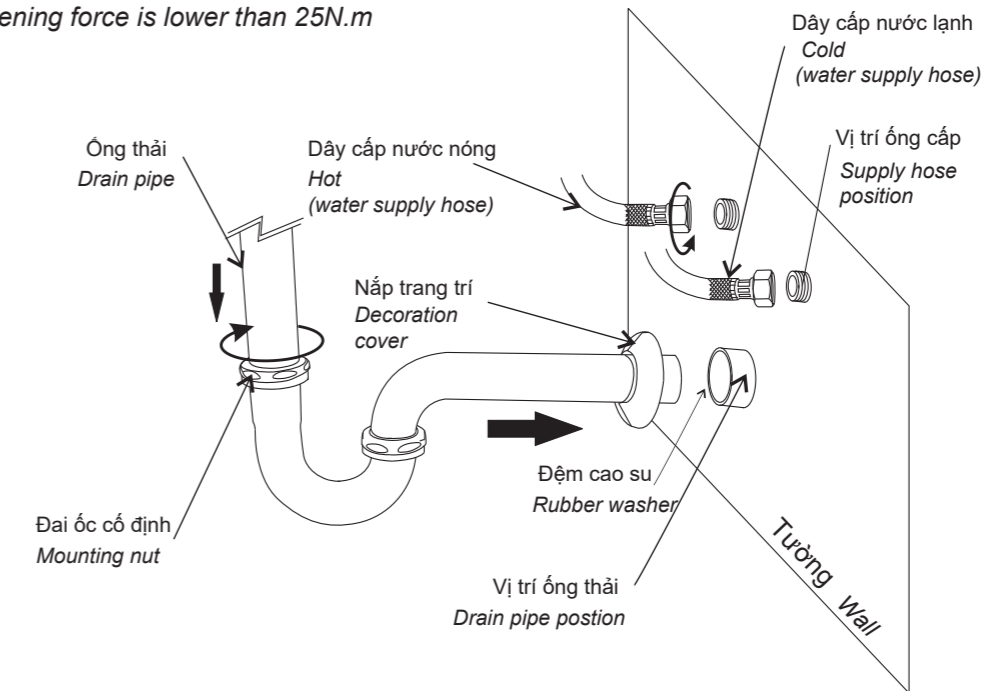
- Depending on users' demand to choose a suitable faucet.
- If INAX faucets are chosen, please follow the installation manual attached in faucet.
- Note: Make sure to clean the pipes inside thoroughly before install by flushing for a while.



## Hướng dẫn lắp đặt / Installation manual

### 5 LẮP ĐẶT ống THẢI VÀ NỐI DÂY CẤP NƯỚC / CONNECT DRAINAGE PIPE AND WATER SUPPLY HOSE

- Trước khi lắp đặt phải đảm bảo đã lắp xong vị trí của ống cấp và ống thải.
- Trong quá trình lắp đặt vì vị trí ống chờ là vị trí thừa ra cho nên quý khách có thể cắt ngắn cho phù hợp với vị trí đường ống.  
Chú ý: + Không nên xiết quá chặt có thể gây hỏng thiết bị.  
+ Lực xiết nhỏ hơn 25N.m
- Ensure to finish installing water supply hose and pipe before connecting to the lavatory.
- The pipe is can be adjusted to desired fit.
- Note:
  - Do not overtighten, otherwise, it may damage the product.
  - The tightening force is lower than 25N.m



## Hướng dẫn sản phẩm gia công Aquacermic / Instruction when using Aquacermic Processed products

- Cọ rửa định kỳ sản phẩm với chất tẩy rửa trung tính, các loại chổi cọ rửa mềm không làm xước bề mặt sản phẩm.
- \* Để phát huy hiệu quả lâu dài của Aquacermic, yêu cầu quý khách hàng **KHÔNG SỬ DỤNG** các chất tẩy rửa sau:
  - Chất tẩy rửa có tính kiềm mạnh PH>11.
  - Chất rửa có bột mài.
  - Chổi cọ rửa có gắn vật liệu có tính mài mòn.
- Periodically rub the product with neutral detergent and soft brushes that do not scratch the product surface.
- \* In order to remain long-lasting effect of Aquacermic, please **DO NOT** use the following detergents:
  - Strong alkaline detergent with pH>11.
  - Detergent with abrasive powder.
  - Rubbing brushes with abrasion.

