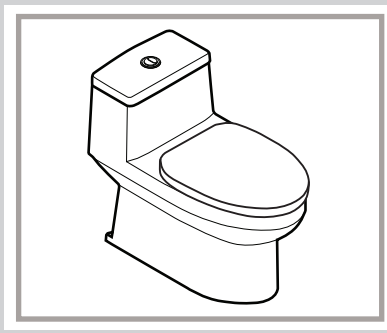


Bàn cầu một khối/ One piece toilet

HƯỚNG DẪN LẮP ĐẶT VÀ SỬ DỤNG/ INSTALLATION MANUAL

AC-939VN

AC-939VN-2



INAX

JAPAN TECHNOLOGY

ISO 9001:2015

ISO 14001:2015

Xin cảm ơn Quý khách hàng đã tin dùng sản phẩm thiết bị vệ sinh INAX. Hãy đọc kỹ hướng dẫn lắp đặt để lắp đặt đúng. Kiểm tra, vận hành thử sau lắp đặt. Trao hướng dẫn lắp đặt và sử dụng này cho khách hàng và giải thích cho khách hàng phương thức vận hành./

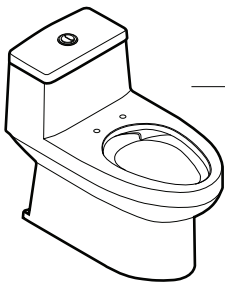
Thank you for selecting INAX sanitary ware. Please read these instructions carefully to ensure this product is installed properly and test the product after installation. Customers are provided with this installation instruction and explanation of how the product works.



Chi tiết phụ kiện/ Detail parts



Chi tiết phụ kiện/ Detail parts



x1



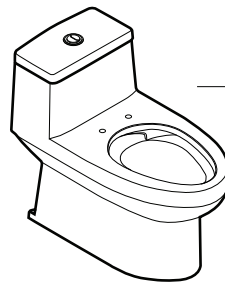
x1



x1



x1



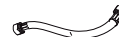
x1



x1



x1



x1



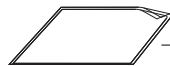
x1

Nội địa/ Domestic	Xuất khẩu/ Export
Van khóa chữ T/ T-valve	Van khóa Angle valve

x1



x1



x1



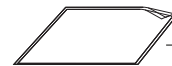
x1



x1



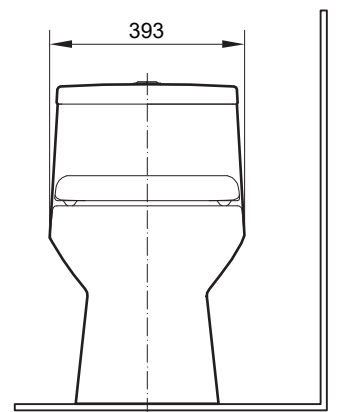
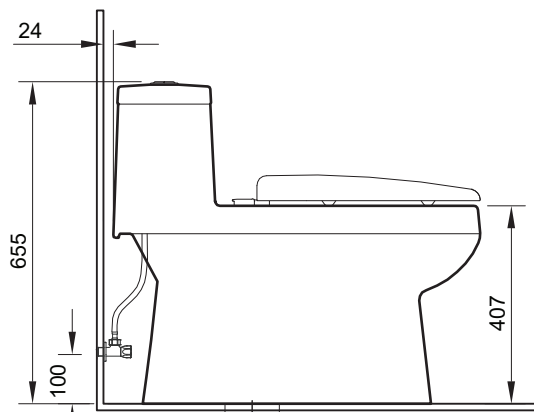
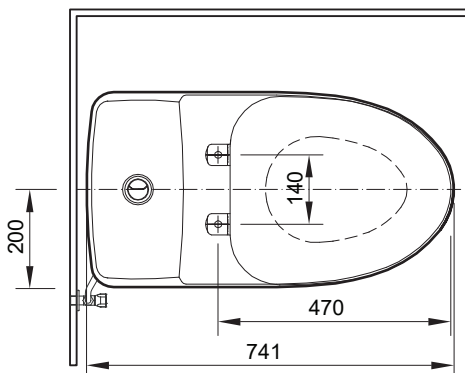
x1



x1



Bản vẽ lắp đặt / Installation drawing



Ống thải chờ Ø110
Drainage pipe Ø110

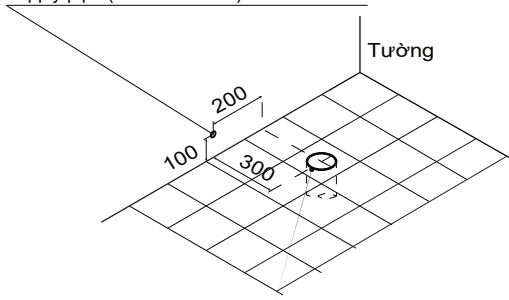
Đơn vị : mm
Unit: mm



Hướng dẫn lắp đặt / Installation manual

1**CHUẨN BỊ ỚNG CẤP NƯỚC VÀ ỚNG THẢI**
PREPARE WATER SUPPLEMENT PIPE AND DRAINAGE PIPE

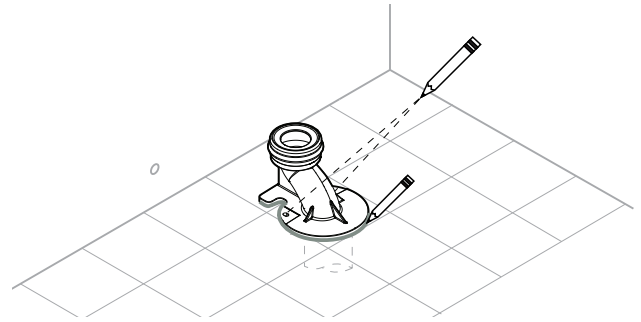
- Đầu ống cấp nước chờ trên tường, ren trong (R1/2" - Ren 21)
Supply pipe (R1/2" - Ren 21)



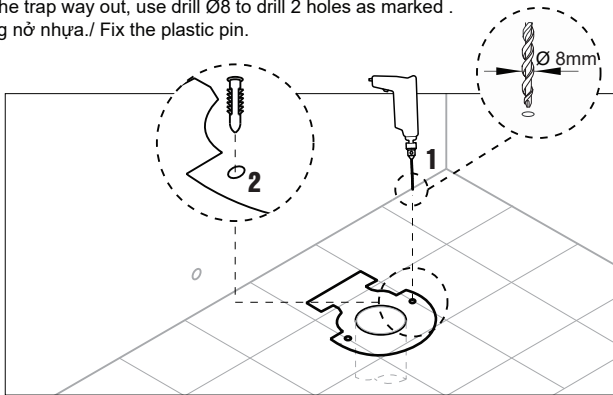
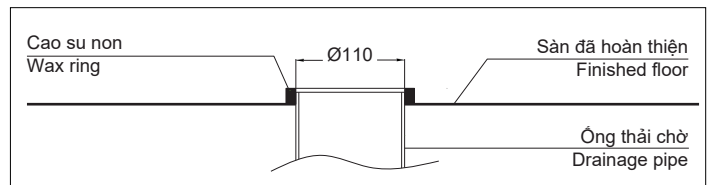
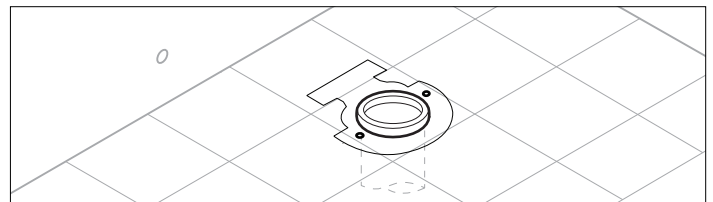
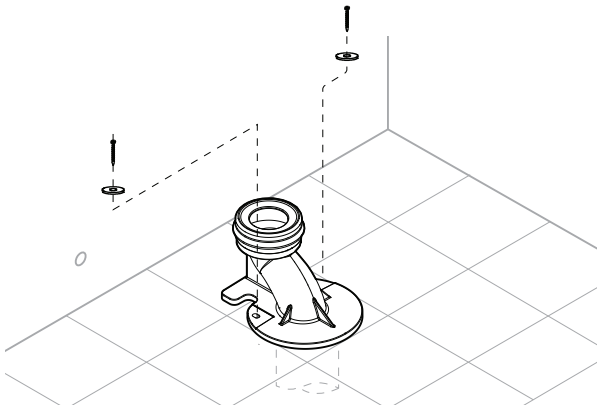
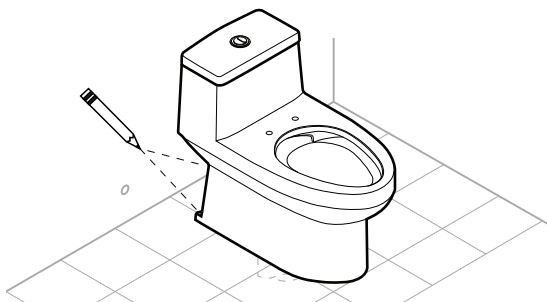
- Đầu chờ ống thoát xí u.PVC Ø 110 nhô lên mặt sàn 5 - 7 mm
WC drain pipe u.PVC Ø 110, higher than finished floor from 5 + 7 mm

2**VẼ BIÊN DẠNG ĐỂ THẢI VÀ XÁC ĐỊNH VỊ TRÍ KHOAN**
MARK TRAP WAY OUTLINE AND DRILLING POSITION

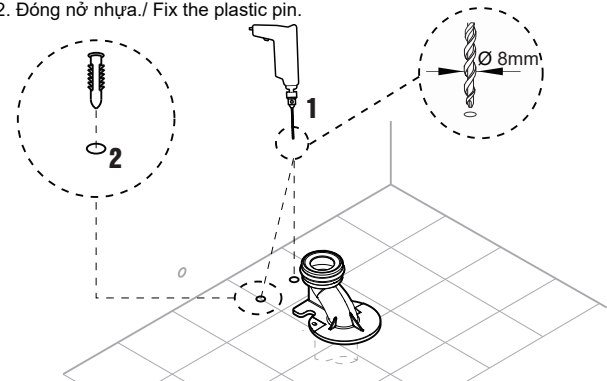
- Đặt đế thải vào vị trí ống thải chờ, vẽ biên dạng và xác định vị trí khoan/
Put the trap way in the drainpipe position, draw the outline and drill positions.

**3****KHOAN LỖ BẮT ĐỂ THẢI VÀ ĐÓNG NỠ NHỰA**
DRILL TRAP WAY HOLES AND FIX PLASTIC PILL

1. Nhấc đế thải ra ngoài, dùng mũi khoan Ø8 khoan 2 lỗ xuống sàn vị trí đánh dấu.
Move the trap way out, use drill Ø8 to drill 2 holes as marked .
2. Đóng nở nhựa./ Fix the plastic pin.

**4****LẮP ĐẶT CAO SU NON**
INSTALL THE WAX RING**5****LẮP ĐỂ THẢI VÀO ỚNG THẢI CHỜ**
INSTALL S-TRAP ON DRAIN PIPE**6****LẮP ĐẶT BÀN CẦU VÀO ĐỂ THẢI/**
INSTALL TOILET ON TRAP WAY**7****XÁC ĐỊNH VỊ TRÍ KHOAN VÍT CÓ ĐỊNH BÀN CẦU**
MARK DRILLING POSITION**8****KHOAN LỖ VÍT CÓ ĐỊNH BÀN CẦU VÀ ĐÓNG NỠ NHỰA**
DRILL HOLES AND FIX PLASTIC PILL

1. Nhấc bàn cầu ra ngoài, dùng mũi khoan Ø8 khoan 2 lỗ xuống sàn vị trí đánh dấu.
Move the toilet out, use drill Ø8 to drill 2 holes as marked.
2. Đóng nở nhựa./ Fix the plastic pin.

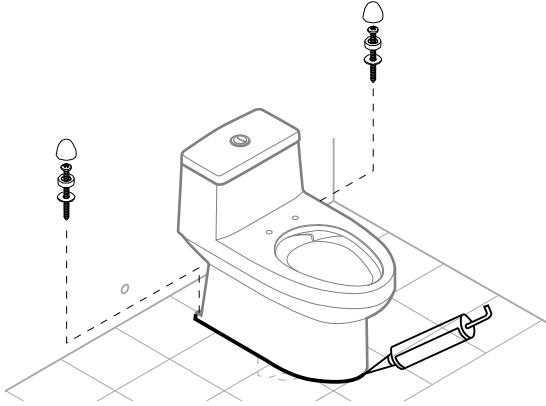




Hướng dẫn lắp đặt / Installation manual

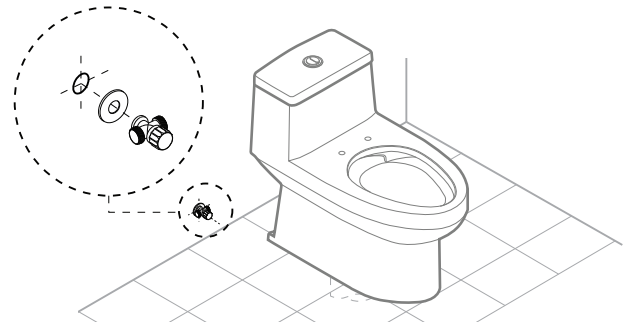
9

LẮP VÍT CÓ ĐỊNH VÀ BÔI SILICONE HOẶC XI MẮNG TRẮNG
TIGHTEN SCREWS AND APPLY WHITE CEMENT OR SILICONE



10

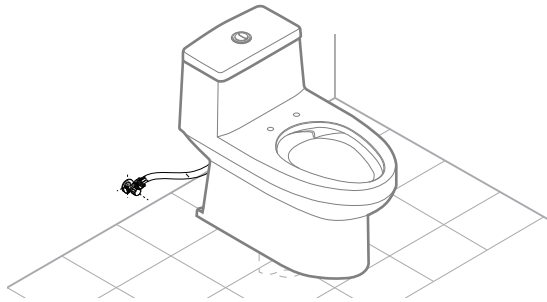
LẮP ĐẶT VAN KHÓA CHỮ T
INSTALL THE ANGLE VALVE



11

KẾT NỐI DÂY CẤP NƯỚC
CONNECTING THE FLEXIBLE HOSE

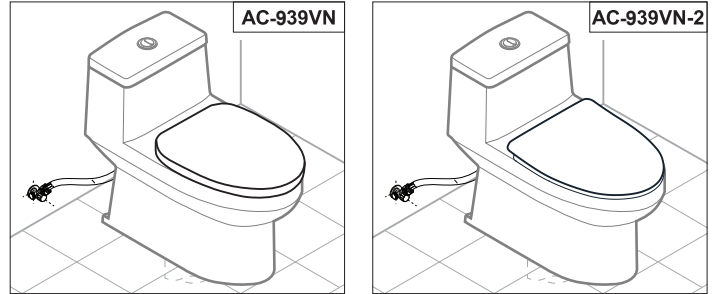
Chú ý: Lực siết đai ốc dây cấp nước phải nhỏ hơn 25 N để tránh bị vỡ đai ốc
Note: Tightening torque should be less than 25N to avoid breaking the nuts.



12

LẮP ĐẶT NẮP NGỒI VÀO BÀN CẦU
INSTALL THE SEAT AND COVER

Xem chi tiết hướng dẫn lắp đặt đi kèm nắp bàn cầu.
See details of the installation manual in the seat & cover.



AQUA CERAMIC

Hướng dẫn sử dụng sản phẩm gia công AQUA CERAMIC / Instruction when using AQUA CERAMIC Processed products

Sử dụng chất tẩy rửa trung tính (pH=5.5~7) (xà phòng, nước rửa tay, nước rửa bát...) hoặc chất tẩy rửa có tính axit hoặc kiềm để làm sạch và bảo dưỡng sản phẩm này. Tuy nhiên, để phát huy được hiệu quả lâu dài của AQUA CERAMIC, xin vui lòng KHÔNG sử dụng các chất tẩy rửa sau đây cho sản phẩm sứ vì nó sẽ làm xước bề mặt, làm hư hại bề mặt men.

- Chất tẩy rửa có tính kiềm mạnh với pH≥11.
- Chất tẩy rửa có bột mài
- Chổi cọ rửa có gắn vật liệu có tính mài mòn.

KHÔNG sử dụng chất tẩy rửa có tính axit mạnh vì có thể làm hỏng các phụ kiện đi kèm.
Lưu ý: Không để chất tẩy rửa bắn lên các khu vực, đặc biệt là các bộ phận kim loại như bộ cố định nắp bàn cầu, nút nhấn, tay gạt, van khóa nước, dây cấp nước... vì có thể gây rỉ hoặc hư hỏng.



Chất tẩy rửa gia đình/ Detergents for families

Chất tẩy trung tính,
dụng cụ cọ rửa mềm.
Neutral detergents,
Soft brushes

Chất tẩy rửa có bột mài, có tính axit mạnh, có tính kiềm mạnh, chổi cọ rửa có tính mài mòn.
Detergent with polishing powder, strong alkaline & acidic, brushes with abrasion



Chất tẩy rửa công nghiệp/ Detergents Industry



Please use neutral detergents (pH=5.5~7) or normal-use detergents for families which is acidic or alkaline. But in order to remain long-lasting effect of AQUA CERAMIC, please **DO NOT** use the following detergents for ceramic because it will scratch the surface, glaze will be decayed.

- Strong alkaline detergent with pH≥11.
- Detergent with polishing powder.
- Rubbing brushes with abrasion.

DO NOT use strong acidic detergents because it may damage to the parts .
Note: Do not let the detergent splash over areas, especially metal parts such as fixed set for S&C/toilet, stop valve, flexible hose hand lever, button, etc... because it may cause of rust or damage.

⚠ CẢNH BÁO AN TOÀN

- Hãy đọc kỹ hướng dẫn trước khi lắp đặt.
- Các chú ý được trình bày dưới đây tùy trường hợp mà có thể gây ra sự cố nghiêm trọng. Các vấn đề nêu ra đều có nội dung liên quan đến an toàn nên nhất thiết phải tuân thủ.
- Sau khi hoàn tất việc lắp đặt, xác nhận xem thiết bị có hoạt động bình thường không.
- Yêu cầu quý khách hàng lưu giữ bản hướng dẫn lắp đặt và sử dụng để tham khảo trong suốt quá trình sử dụng.

⚠ CHÚ Ý



- * Trước khi lắp đặt phải kiểm tra xem có bị vỡ, nứt trong quá trình vận chuyển không?
- * Sau khi lắp đặt xác nhận lại xem có bị nứt, vỡ do lắp đặt không?
- * Chỗ nứt vỡ có thể gây thương tật, rò nước, hỏng hóc, bắn sàn nhà.
- * Hãy chắc chắn rằng đường ống thoát nước được xả và làm sạch trước khi lắp đặt.



- Không siết quá chặt các ren vận.
- *Sử là đồ dễ vỡ, nứt sẽ gây nguy hiểm cho người lắp đặt hoặc sử dụng.
- *Không đổ nước nóng vào sứ nếu không có thể gây vỡ sứ.

ĐIỀU KIỆN SỬ DỤNG

1. Áp suất tối thiểu:
Trên 0,07 Mpa (áp suất động).
 2. Áp suất tối đa:
Nhỏ hơn 0,75 Mpa (áp suất tĩnh).
- Chú ý:
Nếu thấp hơn áp suất nước tối thiểu, dòng nước sẽ không đủ mạnh để rửa sạch hết lòng bầu.

⚠ SAFETY PRECAUTIONS

- Read the instructions carefully before beginning.
- Cautions and notes below if not complied may lead to serious damage. Therefore, please follow strictly.
- After finishing installation, check out whether the facility operates properly or not.
- If possible, customer should to keep this instruction as reference in the future.

⚠ ATTENTION



- * Before installation, please check the product again for cracks or breaks during delivery
- * Be sure to test operation and check for any breaks, cracks after installation has been completed.
- * Any cracks may cause injury, damage, leakage or dirty the floor.
- * Ensure that water pipes are flushed and cleaned before installing.
- Do not over tighten bolts.
- Porcelain is subject to cracking, which may cause injury to installing person or users.
- Do not pour hot water over the ceramic. Otherwise, it could be broken.



CONDITION OF USE

1. Minimum pressure:
0.07 Mpa or above (Flowing)
 2. Maximum pressure:
0.75 Mpa or below (static).
- Note: If the water pressure is under minimum requirement, the water flow is not strong enough, which will affect the flushing function.



HƯỚNG DẪN XỬ LÝ SỰ CỐ/ TROUBLE SHOOTING GUIDE

Sử dụng hướng dẫn này tham khảo các hướng dẫn kèm theo sẽ giúp bạn khắc phục được các vấn đề phổ biến hay gặp phải.

Sự cố	Nguyên nhân xảy ra sự cố	Khắc phục
Xả không đạt	a. Lượng nước trong két dưới mức định sẵn. b. Cơ chế hoạt động van xả trong két không mở hoặc đóng quá nhanh. c. Cần thay thế cần gạt hoặc nút xả. d. Áp lực nước quá thấp. e. Ống dẫn xả hoặc ống thoát nước bị tắc cục bộ. f. Chất làm sạch trong két bị lắng đọng. g. Không có ống thoát hơi.	a. Thiết định đúng mực nước. b. Kiểm tra không được có vật liệu dính vào bộ phận thoát xả. c. Thay thế. d. Áp lực cấp nước thường ít nhất phải là 0.14 Mpa. e. Sử dụng cây hoặc dây thông bồn cầu để thông tắc. f. Làm sạch két và ngưng sử dụng chất làm sạch. g. Lắp ống thoát hơi theo hướng dẫn.
Nước không ngừng chảy	a. Mực nước trong két cao hơn ống chảy tràn. b. Khóa nước cấp vào nếu nước vẫn chảy vào, lòng bầu có thể do đệm bit cao su hoặc/và đệm van bị mòn hoặc biến dạng. c. Khóa van cấp nước, nếu nước vẫn chảy vào lòng bầu tới khi mực nước rơi vào dưới mức của ống chảy, có thể do vụn rác hoặc cát nằm trong hệ thống kiểm soát nước. d. Dây van xả quá chặt, làm cho van xả bị giữ mở. e. Nút cần thay thế.	a. Chỉnh van cấp để giữ đúng mực nước. b. Thay thế đệm, đệm bit cao su hoặc hoàn thành các lắp ráp cần thiết. c. Khóa van cấp nước. Nhấc nắp kiểm soát lượng nước ra để làm sạch và lắp ráp lại hoặc thay thế piston. d. Thay thế bộ van xả. e. Thay thế nút.
Rò rỉ ống cấp nước	a. Lắp đặt không đúng. b. Áp lực nước quá lớn.	a. Lắp đặt đúng theo hướng dẫn. b. Áp lực nước không vượt quá 0.55 Mpa.

Using this guide and referring to the accompanying instructions should help you solve most common problems encountered.

Problem	Possible Cause	To Correct
Poor flushing action	a. Water level in tank is below prescribe level. b. Flush valve mechanism in tank closes too quickly or does not open. c. Flush handle or button needs replacing. d. Water pressure is too low. e. Partially clogged trap way and/or drainpipe. f. Cleanser used in tank deposits residue. g. No air vent.	a. Set to prescribed level. b. Make sure there are no any material stuck to outlet components. c. Replace. d. Normal water supply pressure must at least 0.14Mpa. e. Use a plunger or toilet augur to unclog. f. Clean out tank and cease using the cleanser. g. Install air vent per instructions.
Water won't stop running	a. Water level in tank is higher than overflow pipe. b. Turn off the water supply if water continues to flow into the bowl until the flush valve seat and/or rubber seal disk are worn or deformed. c. Turn off the water supply valve if water continues to flow into the bowl until the water level falls to the level of the overflow pipe, sand or debris may be clogged in the water control mechanism. d. Flush valve string is too tight, holding the flush valve open. e. Button needs replacing	a. Adjust the cylinder to maintain the water at the prescribed level. b. Replace seat, rubber seal disk, or complete assembly, as needed. c. Shut off water supply valve. Remove top cap of water control. Clean and reassemble, or replace plunger. d. Replace flush valve unit. e. Replace button.
Water supply hose leaks	a. Improper installation. b. Water pressure is too high.	a. Reinstall, according to instructions. b. Water pressure must not exceed 0.55 Mpa.

VỆ SINH VÀ BẢO DƯỠNG

Không dùng dụng cụ vệ sinh sắc nhọn hoặc hóa chất chà, vệ sinh bề mặt sứ. Dùng chất tẩy rửa trung tính và một miếng vải mềm để lau sạch bề mặt men và bộ xả. Dùng nước sạch sau khi vệ sinh xong và dùng vải mềm lau chùi sạch sẽ để bảo vệ tính chất ban đầu của vật liệu.

Chú ý:

Không dùng vật chà rửa mạnh bộ xả và mặt men. Những hóa chất có chứa thành phần Clo (Calcium hypochlorite-CaCl₂) bên trong có thể phá hủy nghiêm trọng bộ xả trong thùng nước. Sự phá hủy này có thể làm rò rỉ nước và làm mất đặc tính của sản phẩm.

Công ty sẽ không chịu trách nhiệm bảo hành đối với việc sử dụng hóa chất có chứa thành phần Clo (Calcium hypochlorite-CaCl₂).

Tất cả các hình ảnh hiển thị chỉ mang tính chất minh họa.

Màu sắc của sản phẩm thực tế có thể thay đổi so với hình ảnh hiển thị.

CARE AND MAINTENANCE

Do not use harsh abrasives or caustic clean fixture surface. Use a neutral detergent, and a soft cloth will remove normal dirt and soap accumulations from fitting and surfaces. Rinse thoroughly after cleaning and polish with a soft dry cloth to restore original luster of material.

Notice:

Do not use cleaners in tanks. Products containing chlorine (calcium hypochlorite) can seriously damage fitting in the tank. This damage can cause leakage and property damage.

LIXIL VIETNAM CORPORATION shall not be responsible or liable for any tank fitting damage caused by the use of cleaners containing chlorine (calcium hypochlorite)

All pictures shown are for illustration purposes only.

The actual product color may vary from the images shown.

LIXIL VIETNAM CORPORATION

Nếu kiểm tra sản phẩm này, trong thời gian bảo hành sau khi mua, công ty xác nhận rằng theo điều kiện sử dụng bình thường của vật liệu hay do lắp đặt. Chúng tôi sẽ sửa chữa, hoặc thay thế sản phẩm khác cùng loại. Thời gian bảo hành: 10 năm đối với phần sứ và 2 năm đối với phụ kiện sản phẩm.

Công ty không chịu trách nhiệm bảo hành đối với trường hợp sau :

- Không chứng minh được sản phẩm còn trong thời gian bảo hành như là hoá đơn, thẻ bảo hành,
- Sản phẩm bị hư do bất cẩn hoặc bị phá huỷ do tai nạn
- Những hư hỏng hoặc phá huỷ gây ra do vận chuyển, lắp đặt, biến dạng, tai nạn, sai sót, hoặc thiếu sự bảo trì định kỳ
- Cước phí hoặc phí vận chuyển phát sinh với những sản phẩm trả về để sửa chữa hoặc thay thế ngoài những quy định bảo hành trên.
- Sản phẩm không còn nguyên vẹn.

THỜI GIAN BẢO HÀNH

(Ngoại trừ sản phẩm bị gián đoạn)

SẢN PHẨM : Bàn cầu & Nắp / Thời gian : 10 năm
 SẢN PHẨM : Bộ xả / Thời gian : 2 năm
 SẢN PHẨM : Nắp ngồi / Thời gian : 2 năm

CÔNG TY TNHH LIXIL VIET NAM

Địa chỉ: Yên Bình, Dương Xá, Gia Lâm,
 Hà Nội, Việt Nam
 Dịch vụ khách hàng: 1800 6633 (miễn phí)
 Website: www.inax.com.vn



LIXIL CUSTOMER CARE

LIXIL VIET NAM CORPORATION

Address: Yên Bình, Dương Xá, Gia Lâm,
 Hà Nội, Việt Nam
 Website: www.inax.com.vn

American Standard

INAX



Lixil Customer Care

Ho Chi Minh office : Tầng 2 số 97, Nguyễn Văn Trỗi, Quận Phú Nhuận, TP.HCM, Việt Nam / 2nd Floor, 97 Nguyen Van Troi street, Phu Nhuận district, Ho Chi Minh city, Vietnam.
 Tel: +84-83847-8005, Fax: +84-8-3847-8001

Da Nang Office : Tầng 2 số 189, Điện Biên Phủ, Quận Thanh Khê, Tp Đà Nẵng, Việt Nam / 2nd Floor, 189 Dien Bien Phu Street, Thanh Khue District, Da Nang city, Vietnam.
 Tel: +84-511-2249-049, Fax: +84-511-3649-828

Ha Noi Office : Tầng 3, số 46 Bích Cầu, Phường Quốc Tử Giám, Quận Đống Đa, Hà Nội / 3rd Floor, 46 Bích Cầu, Quoc Tu Giam Ward, Dong Da District, Ha Noi, Viet Nam
 Tel: (84)24 3556 6639/40, Fax: (84)24 3556 6031