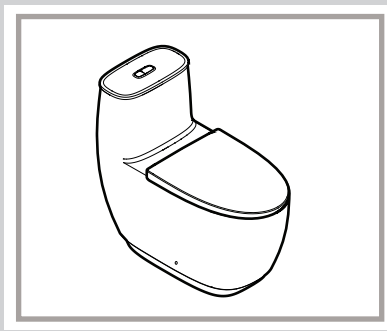


HƯỚNG DẪN LẮP ĐẶT VÀ SỬ DỤNG
INSTALLATION & USE MANUAL

AC-1052VN



INAX

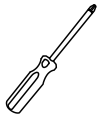
JAPAN TECHNOLOGY
ISO 9001:2015
ISO 14001:2015

Xin cảm ơn Quý khách hàng đã tin dùng sản phẩm thiết bị vệ sinh INAX. Hãy đọc kỹ hướng dẫn sử dụng để lắp đặt đúng. Kiểm tra, vận hành thử sau lắp đặt. Trao hướng dẫn lắp đặt và sử dụng này cho khách hàng và giải thích cho khách hàng phương thức vận hành./

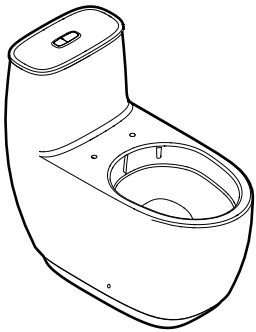
Thank you for selecting INAX sanitary ware. Please read these instructions carefully to ensure this product is installed properly and test the product after installation. Customers are provided with this installation instruction and explanation of how the product works.



Chuẩn bị dụng cụ/ Prepare the tool



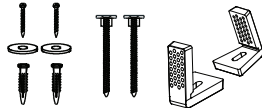
Chi tiết phụ kiện/ Detail parts



Thân & két nước
(bao gồm phụ kiện)/
Body and water tank
(including fittings)



Nắp ngồi/
Seat & Cover

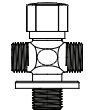


Phụ kiện bắt sàn/
Fixing accessories

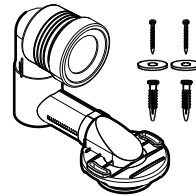
Rãnh riêng cho thị trường nội địa/
Only Domestic



Dây cấp nước/
Flexible hose



Van khóa chữ T/
T-valve



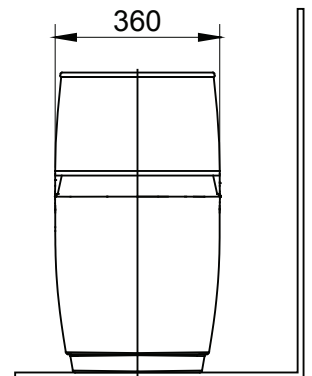
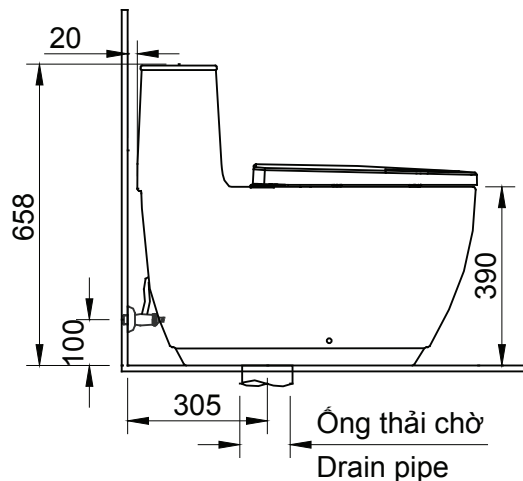
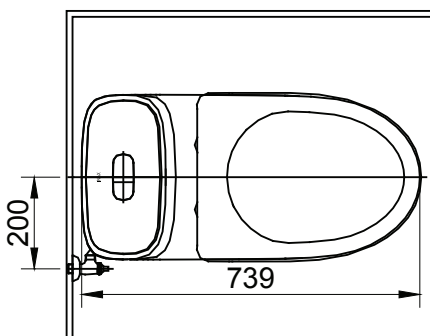
Ống thải/Trap way



Giấy hướng dẫn
lắp đặt và sử dụng/
Installation instruction
and user manual



Bản vẽ lắp đặt / Installation drawing



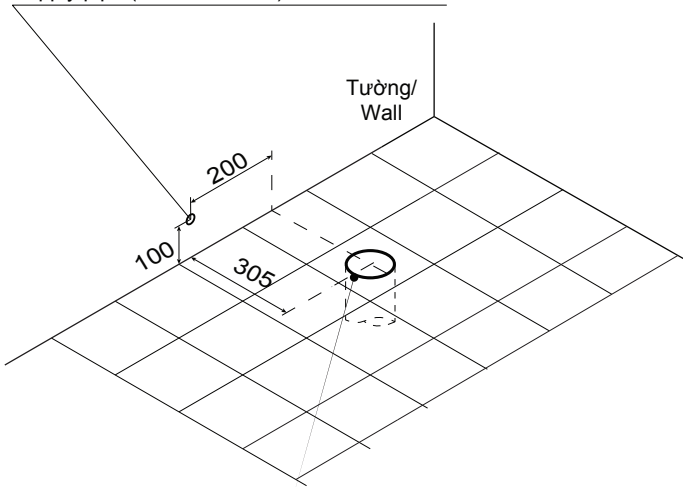
Đơn vị : mm
Unit : mm



Hướng dẫn lắp đặt / Installation manual

1 CHUẨN BỊ ỚNG CHỜ CẤP NƯỚC VÀ ỚNG THẢI PREPARE WATER SUPPLEMENT PIPE AND DRAINAGE PIPE

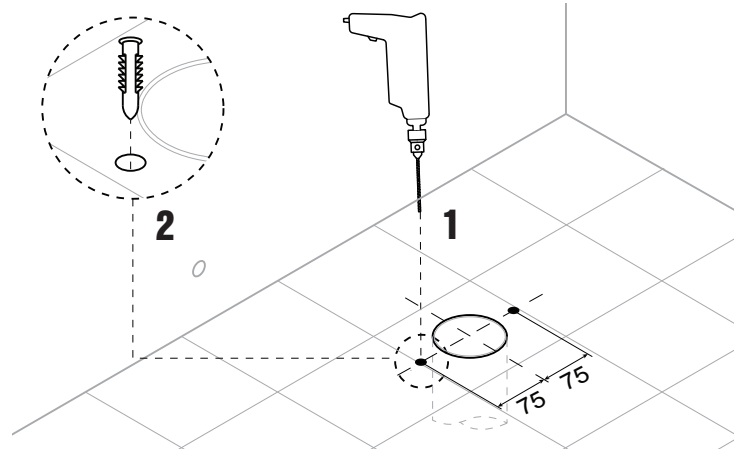
- Đầu ống cấp nước chờ trên tường, ren trong (R1/2" - Ren 21)
Supply pipe (R1/2" - Ren 21)



- Đầu chờ ống thoát xí u.PVC Ø 110 không nhô lên mặt sàn
WC drain pipe u.PVC Ø 110, not higher than finished floor.

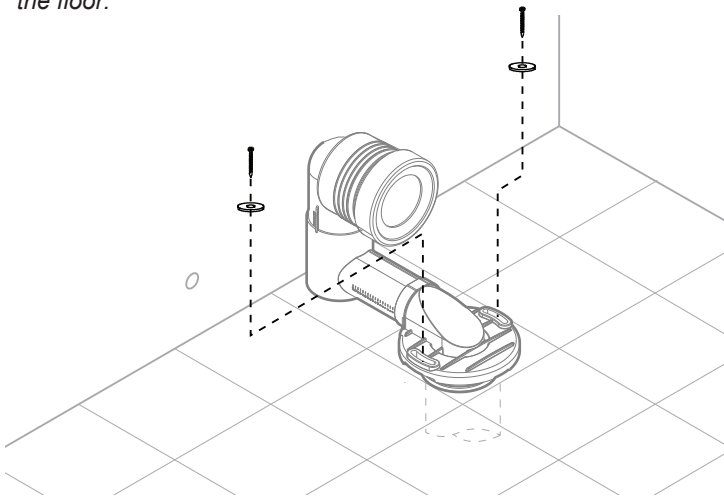
2 KHOAN LỖ BẮT ĐỂ THẢI VÀ ĐÓNG NỖ NHỰA DRILL TRAP WAY HOLES AND FIX PLASTIC PILL

1. Dùng mũi khoan Ø 8 khoan 2 lỗ xuống sàn vị trí đánh dấu
Use drill Ø 8 to drill 2 holes as marked
2. Đóng nỡ nhựa/ Fix the plastic pin.

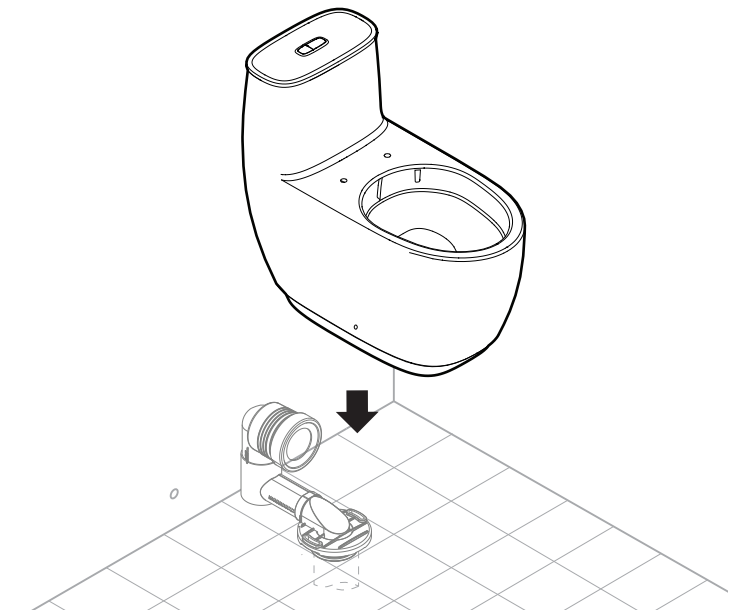


3 LẮP ĐỂ THẢI VÀO ỚNG THẢI CHỜ INSTALL TRAP WAY ON DRAIN PIPE

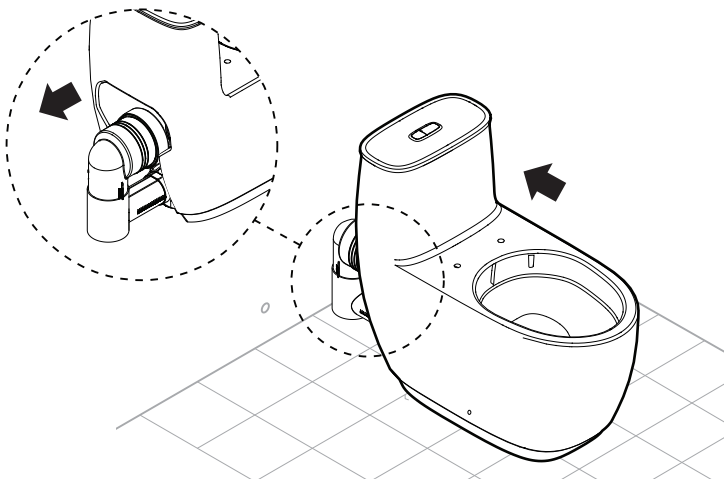
Bắt vít cố định để cố định bàn cầu và để thải với sàn.
Use screws to fix the toilet fixing accessories and the trap way on the floor.



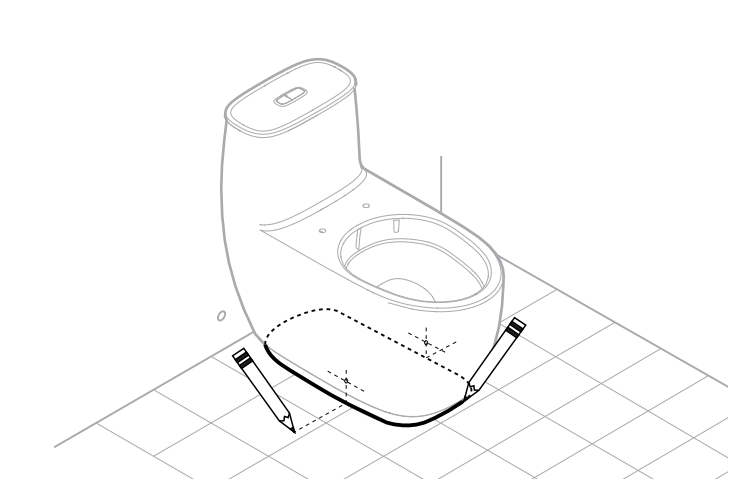
4 LẮP ĐẶT BÀN CẦU VÀO ĐỂ THẢI/ INSTALL TOILET ON TRAP WAY



5 LẮP ĐẶT BÀN CẦU VÀO ĐỂ THẢI/ INSTALL TOILET ON TRAP WAY



6 XÁC ĐỊNH VỊ TRÍ LỖ BẮT VÍT CÓ ĐỊNH BÀN CẦU MARK THE FIXED SCREW DRILL

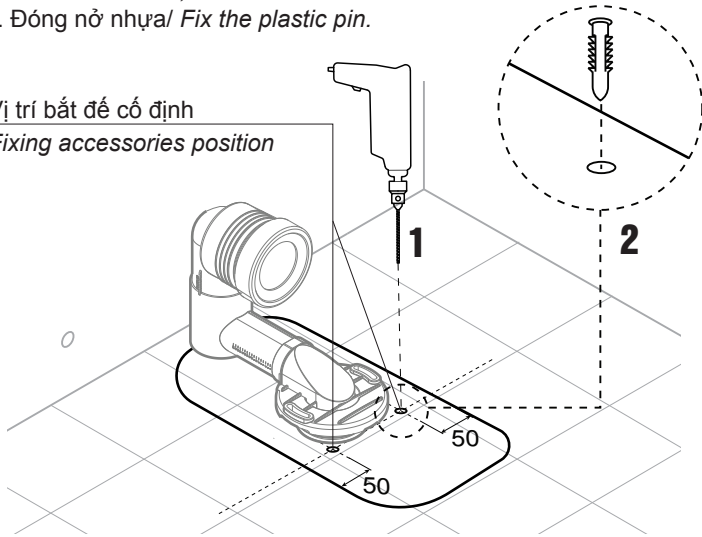




7 XÁC ĐỊNH VỊ TRÍ LỖ BẮT VÍT CÓ ĐỊNH BÀN CẦU MARK THE FIXED SCREW DRILL

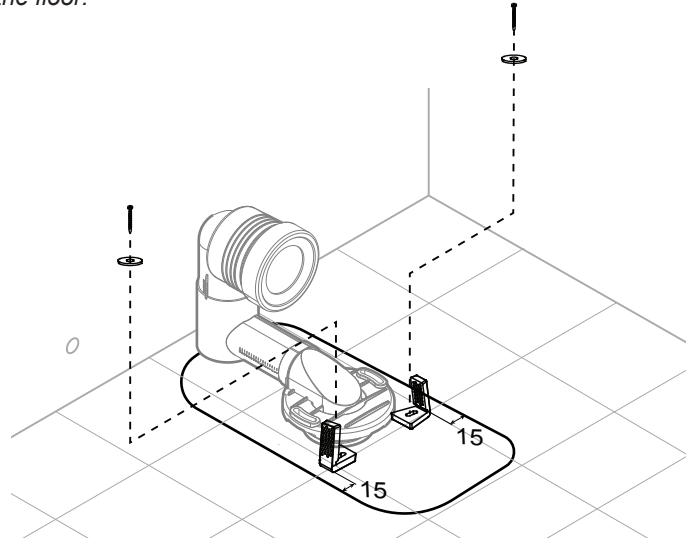
1. Nhấc bàn cầu ra ngoài, dùng mũi khoan $\varnothing 8$ khoan 2 lỗ xuống sàn vị trí đánh dấu.
Move the toilet out, use drill $\varnothing 8$ to drill 2 holes as marked.
2. Đóng nỏ nhựa/ Fix the plastic pin.

Vị trí bắt để cố định
Fixing accessories position

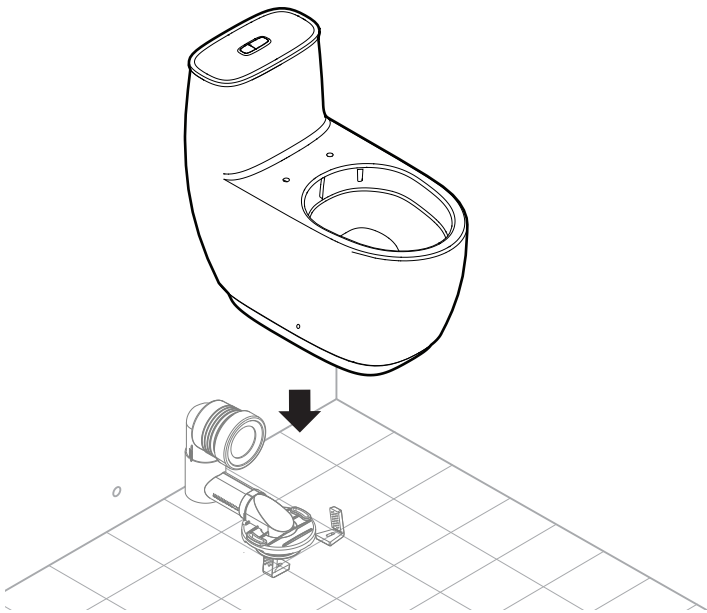


8 VẼ BIÊN DẠNG ĐỂ THẢI VÀ XÁC ĐỊNH VỊ TRÍ KHOAN MARK TRAP WAY OUTLINE AND DRILLING POSITION

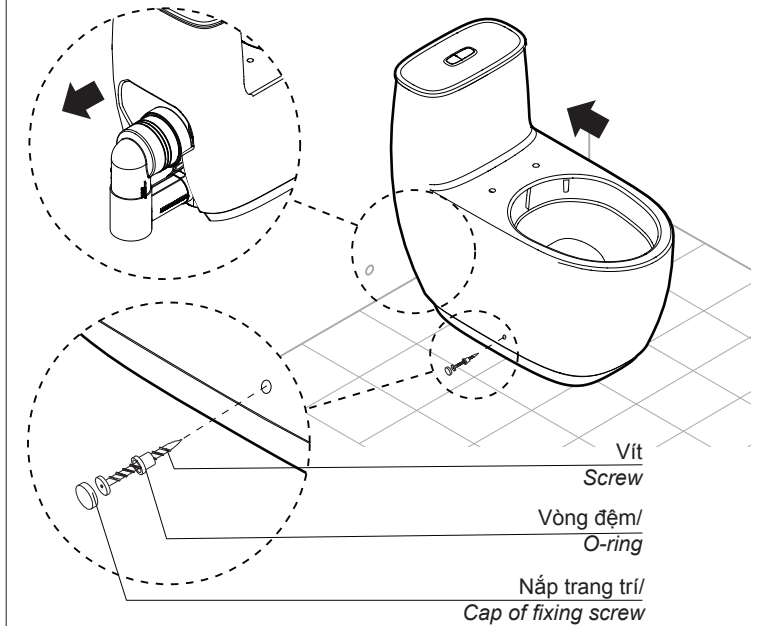
Bắt vít cố định để cố định bàn cầu và để thải với sàn.
Use screws to fix the toilet fixing accessories and the trap way on the floor.



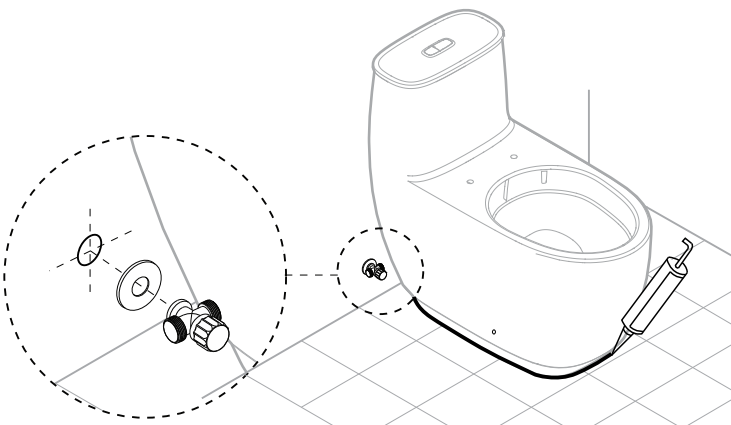
9 LẮP ĐẶT BÀN CẦU INSTALL TOILET



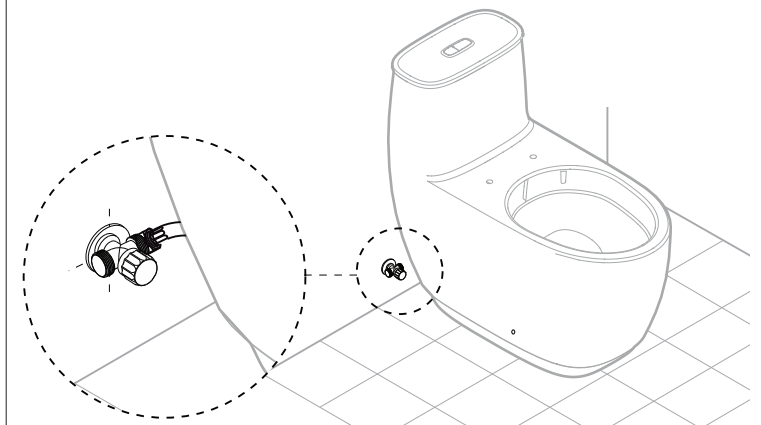
10 LẮP ĐẶT BÀN CẦU VÀ LẮP VÍT CÓ ĐỊNH INSTALL TOILET AND TIGHTEN SCREWS



11 BÔI SILICON VÀ LẮP ĐẶT VAN KHÓA CHỮ T APPLY SILICONE AND INSTALL T-VALVE



12 LẮP ĐẶT DÂY CẤP NƯỚC VÀO VAN KHÓA CHỮ T JOIN WATER SUPPLY HOSE AND T-VALVE



- Cọ rửa định kỳ sản phẩm với chất tẩy rửa trung tính, các loại chổi cọ rửa mềm không làm xước bề mặt sản phẩm.
- * Để phát huy hiệu quả lâu dài của Aquaceramic, yêu cầu quý khách hàng **KHÔNG SỬ DỤNG** các chất tẩy rửa sau:
 - Chất tẩy rửa có tính kiềm mạnh PH \geq 11.
 - Chất rửa có bột mài.
 - Chổi cọ rửa có gắn vật liệu có tính mài mòn.
- Periodically rub the product with neutral detergent and soft brushes that do not scratch product's surface.
- * In order to remain long-lasting effect of Aquaceramic, please **DO NOT** use the following detergents:
 - Strong alkaline detergent with pH \geq 11.
 - Detergent with polishing powder.
 - Rubbing brushes with abrasion.

Không sử dụng chất tẩy rửa có tính kiềm mạnh, chất tẩy rửa có tính bào mòn vì sẽ gây xước, lớp men sẽ bị phân hủy
Please do not use strong alkaline detergent, detergent with abrasion because it will scratch the surface, glaze will be decayed !!

Chất tẩy rửa trung tính
Neutral detergent

Dụng cụ cọ rửa (mềm)
Soft brushes

Chất rửa có tính kiềm, tính bào mòn
Alkaline detergent, detergent with abrasion



HƯỚNG DẪN XỬ LÝ SỰ CỐ/ TROUBLE SHOOTING GUIDE

Sử dụng hướng dẫn này tham khảo các hướng dẫn kèm theo sẽ giúp bạn khắc phục được các vấn đề phổ biến hay gặp phải.

Sự cố	Nguyên nhân xảy ra sự cố	Khắc phục
Xả không đạt	a. Lượng nước trong két dưới mức định sẵn. b. Cơ chế hoạt động van xả trong két không mở hoặc đóng quá nhanh. c. Cần thay thế cần gạt hoặc nút xả. d. Áp lực nước quá thấp. e. Ống dẫn xả hoặc ống thoát nước bị tắc cục bộ. f. Chất làm sạch trong két bị lắng đọng. g. Không có ống thoát hơi.	a. Thiết định đúng mực nước. b. Kiểm tra không được có vật liệu dính vào bộ phận thoát xả. c. Thay thế. d. Áp lực cấp nước thường ít nhất phải là 20 psi. e. Sử dụng cây hoặc dây thông bồn cầu để thông tắc. f. Làm sạch két và ngưng sử dụng chất làm sạch. g. Lắp ống thoát hơi theo hướng dẫn.
Nước không ngừng chảy	a. Mực nước trong két cao hơn ống chảy. b. Khóa nước cấp vào nếu nước vẫn chảy vào ,lòng bầu có thể do đệm bít cao su hoặc/và đệm van bị mòn hoặc biến dạng. c. Khóa van cấp nước, nếu nước vẫn chảy vào lòng bầu tới khi mực nước rơi vào dưới mức của ống chảy, có thể rò van rác hoặc cát nằm trong hệ thống kiểm soát nước. d. Dây van xả quá chặt, làm cho van xả bị giữ mở. e. Nút cần thay thế.	a. Chỉnh xi lanh để giữ đúng mực nước. b. Thay thế đệm, đệm bít cao su hoặc hoàn thành các lắp ráp cần thiết. c. Khóa van cấp nước. Nhấc nắp kiểm soát lượng nước ra để làm sạch và lắp ráp lại hoặc thay thế piston. d. Thay thế bộ van xả. e. Thay thế nút.
Rò rỉ ống cấp nước	a. Lắp đặt không đúng. b. Áp lực nước quá lớn.	a. Lắp đặt đúng theo hướng dẫn. b. Áp lực nước không vượt quá 80 psi.

Using this guide and referring to the accompanying instructions should help you solve most common problems encountered.

Problem	Possible Cause	To Correct
Poor flushing action	a. Water level in tank is below prescribe level. b. Flush valve mechanism in tank closes too quickly or does not open. c. Flush handle or button needs replacing. d. Water pressure is too low. e. Partially clogged trap way and / or drainpipe. f. Cleanser used in tank deposits residue. g. No air vent.	a. Set to prescribed level. b. Make sure there are no any material stuck to outlet components. c. Replace. d. Nomal water supply pressure must at least 20 psi. e. Use a plunger or toilet augur to unclog. f. Clean out tank and cease using the cleaser. g. Install air vent per instructions.
Water won't stop running	a. Water level in tank is higher than overflow pipe. b. Turn off the water supply if water continues to flow into the bowl until the flush valve seat and / or rubber seal disk are worn or deformed. c. Turn off the water supply valve if water continues to flow into the bowl until the water level falls to the level of the overflow pipe, sand or debris may be clogged in the water control mechanism. d. Flush valve string is too tight, holding the flush valve open. e. Button needs replacing	a. Adjust the cylinder to maintain the water at the prescribed level. b. Replace seat, rubber seal disk, or complete assembly, as needed. c. Shut off water supply valve. Remove top cap of water control. Clean and reassemble, or replace plunger. d. Replace fulsh valve unit. e. Replace button.
Water supply hose leaks	a. Improper installation. b. Water pressure is too high.	a. Reinstall, according to instructions. b. Water pressure must not exceed 80 psi.

⚠ CẢNH BÁO AN TOÀN

- Hãy đọc kĩ hướng dẫn trước khi lắp đặt.
- Các chú ý được trình bày dưới đây tùy trường hợp mà có thể gây ra sự cố nghiêm trọng. Các vấn đề nêu ra đều có nội dung liên quan đến an toàn nên nhất thiết phải tuân thủ.
- Sau khi hoàn tất việc lắp đặt, xác nhận xem thiết bị có hoạt động bình thường không.
- Yêu cầu quý khách hàng lưu giữ bản hướng dẫn lắp đặt và sử dụng để tham khảo trong suốt quá trình sử dụng.

⚠ CHÚ Ý



- * Trước khi lắp đặt phải kiểm tra xem có bị vỡ, nứt trong quá trình vận chuyển không?
- * Sau khi lắp đặt xác nhận lại xem có bị nứt, vỡ do lắp đặt không?
- * Chỗ nứt vỡ có thể gây thương tật, rò nước, hỏng hóc, bẩn sàn nhà.



- Không siết quá chặt các ren vặn.
- *Sử là đồ dễ vỡ, nứt sẽ gây nguy hiểm cho người lắp đặt hoặc sử dụng.

⚠ SAFETY PRECAUTIONS

- Read the instructions carefully before beginning.
- Cautions and notes below if not complied may lead to serious damage. Therefore, please follow strictly.
- After finishing installation, check out whether the facility operates properly or not.
- If possible, customer should to keep this instruction as reference in the future.

⚠ ATTENTION



- * Before installation, please check the product again for cracks or breaks during delivery
- * Be sure to test operation and check for any breaks, cracks after installation has been completed.
- * Any cracks may cause injury, damage, leakage or dirty the floor.



- Do not overtighten bolts.
- Porcelain is subject to cracking, which may cause injury to installing person or users.

VỆ SINH VÀ BẢO DƯỠNG

Không dùng dụng cụ vệ sinh sắc sùi hoặc hóa chất chà, vệ sinh bề mặt sứ. Dùng chất tẩy nhẹ, nước nóng, và một miếng vải mềm để lau sạch bề mặt men và bộ xả. Dùng nước sạch sau khi vệ sinh xong và dùng vải mềm lau chùi sạch sẽ để bảo vệ tinh chất ban đầu của vật liệu

Chú ý:

Không dùng vật chà rửa mạnh bộ xả và mặt men. Những hóa chất có chứa thành phần Clo (Calcium hypochlorite-CaCl₂), bên trong có thể phá hủy nghiêm trọng bộ xả trong thùng nước. Sự phá hủy này có thể làm rò rỉ nước và làm mất đặc tính của sản phẩm. Công ty sẽ không chịu trách nhiệm bảo hành đối với việc sử dụng hóa chất có chứa thành phần Clo (Calcium hypochlorite-CaCl₂).

CARE AND MAINTENANCE

Do not use harsh abrasives or caustic clean fixture surface. A mild detergent, warm water, and a soft cloth will remove normal dirt and soap accumulations from fitting and surfaces. Rinse thoroughly after cleaning and polish with a soft dry cloth to restore original luster of material

Notice:

Do not use cleaners in tanks. Products containing chlorine (calcium hypochlorite) can seriously damage fitting in the tank. This damage can cause leakage and property damage.

LIXIL (VIETNAM) Public Company Limited shall not be responsible or liable for any tank fitting damage caused by the use of cleaners containing chlorine (calcium hypochlorite)

LIXIL (VIETNAM) PUBLIC COMPANY LIMITED WARRANTY

Nếu kiểm tra sản phẩm này, trong vòng hai năm bảo hành sau khi mua, công ty xác nhận rằng theo điều kiện sử dụng bình thường của vật liệu hay do lắp đặt. Chúng tôi sẽ sửa chữa, hoặc thay thế sản phẩm khác cùng loại. Thời gian bảo hành: 10 năm đối với phần sứ và 2 năm đối với phụ kiện sản phẩm.

Công ty không chịu trách nhiệm bảo hành đối với trường hợp sau :

1. Không chứng minh được sản phẩm còn trong thời gian bảo hành như là hoá đơn, thẻ bảo hành,
2. Sản phẩm bị hư do bất cẩn hoặc bị phá hủy do tai nạn
3. Những hư hỏng hoặc phá hủy gây ra do vận chuyển, lắp đặt, biến dạng, tai nạn, sai sót, hoặc thiếu sự bảo trì định kỳ
4. Cước phí hoặc phí vận chuyển phát sinh với những sản phẩm trả về để sửa chữa hoặc thay thế ngoài những quy định bảo hành trên.
5. Sản phẩm không còn nguyên vẹn.

THỜI GIAN BẢO HÀNH

(Ngoại trừ sản phẩm bị gián đoạn)

- SẢN PHẨM : Bàn cầu & Nắp / Thời gian : 10 năm
- SẢN PHẨM : Bộ xả / Thời gian : 2 năm
- SẢN PHẨM : Nắp ngồi / Thời gian : 2 năm

CÔNG TY TNHH LIXIL VIET NAM

Địa chỉ: Thôn Yên Bình, Dương Xá, Gia Lâm, Hà Nội, Việt Nam
Dịch vụ khách hàng: 1800 6633 (miễn phí)
Website: www.inax.com.vn



LIXIL CUSTOMER CARE

LIXIL VIET NAM CORPORATION

Address: Yen Binh Hamlet, Duong Xa, Gia Lam, Ha Noi, Viet Nam
Website: www.inax.com.vn

American Standard

INAX



If inspection of this product, within two year warranty after purchasing, confirms that its defective of a similar model under normal use in material or workmanship. We will repair or, at its option exchange the product

The warranty does not cover the following:

1. None any documentary evidences to show the period of warranty such as receipt, warranty card, .
2. Consequential or incidental damages.
3. Defects or damages arising from shipping, installation, alternation, accidents, misuse or lack of proper maintenance.
4. Postage or shipping costs incurred in returning products for repair or replacement under this warranty and any labor or other costs of removal or installation of products under this warranty.
5. Discontinuous products.

LIMITED WARRANTY

(Excepting on product discontinuous)

- PRODUCT : Bowl & Cover / TIME : 10 years
- PRODUCT : Tank Fitting / TIME : 2 year
- PRODUCT : Seat Cover / TIME : 2 year

Lixil Customer Care

Ho Chi Minh office : Tầng 2 số 97, Nguyễn Văn Trỗi, Quận Phú Nhuận, TP.HCM, Việt Nam / 2nd Floor, 97 Nguyen Van Troi street, Phu Nhuan district, Ho Chi Minh city, Vietnam.
Tel: +84-83847-8005, Fax: +84-8-3847-8001

Da Nang Office : Tầng 2 số 189, Điện Biên Phủ, Quận Thanh Khê, Tp Đà Nẵng, Việt Nam / 2nd Floor, 189 Dien Bien Phu Street, Thanh Khue District, Da Nang city, Vietnam.
Tel: +84-511-2249-049, Fax: +84-511-3649-828

Ha Noi Office : Tầng 3, số 46 Bích Cầu, Phường Quốc Tử Giám, Quận Đống Đa, Hà Nội / 3rd Floor, 46 Bích Cầu, Quoc Tu Giam Ward, Dong Da District, Ha Noi, Viet Nam
Tel: (84)24 3556 6639/40, Fax: (84)24 3556 6031

