

## Hướng dẫn sử dụng và bảo dưỡng

1. Khi sử dụng vui lòng xả nước lạnh trước, sau đó pha thêm nước nóng. Xả nước nóng ngay từ đầu sẽ gây hại cho bề mặt bồn tắm và phụ kiện xả, thậm chí gây hóa già bề mặt.
2. Để công việc dọn dẹp của bạn trở nên dễ dàng hơn, chúng tôi khuyến nghị lau xả phòng, chất bẩn bằng giẻ mềm nhúng chất tẩy rửa trung tính ngay khi vừa rút nước khỏi bồn tắm và bồn tắm vẫn còn ướt; nếu không, chất bẩn sẽ bám lại trên bề mặt bồn tắm và khó vệ sinh hơn.
3. Chú ý không để vật nặng, vật cứng hay vật sắc nhọn rơi xuống bồn tắm.
4. Không đập thuốc lá đang đốt xuống bề mặt bồn tắm vì sẽ để lại vết cháy.
5. Không để cạo tóc hay những thứ dễ han gỉ trong bồn tắm tránh gặp khó khăn khi vệ sinh vết gỉ.
6. Bồn tắm sẽ bị bẩn phụ thuộc vào chất lượng nước; vì vậy cần phải vệ sinh bồn tắm thường xuyên.
7. Trong trường hợp có vết xước hay bong tróc nhỏ trên bề mặt bồn tắm, có thể dùng khăn mềm và dung dịch sơn bóng kim loại/ô tô để tu sửa.
8. Cửa xả cần được vệ sinh sạch sẽ sau mỗi lần sử dụng; nếu không, tóc và vật chất khác sẽ tích tụ làm giảm khả năng xả.
9. Không được đổ sơn, dầu, acid mạnh, kiềm mạnh, chất hòa tan hữu cơ (acetone, dimethylbenzen, clobôphan) v.v. vào trong bồn tắm.

## Chú ý lắp đặt

1. Đọc kỹ hướng dẫn sử dụng này trước khi lắp đặt và thi công. Chúng tôi sẽ không chịu trách nhiệm với các trường hợp hư hại hoặc tai nạn xảy ra do không tuân thủ các hướng dẫn đã được ghi trong bản hướng dẫn này; vì vậy, mong quý khách hàng hãy chú ý.
2. Sản phẩm có thể bị hư hại do vận chuyển; bởi vậy, hãy kiểm tra và xác nhận kĩ trước khi thi công. Nếu trường hợp trên xảy ra, xin hãy liên hệ với cửa hàng bán lẻ hoặc tổng công ty. Các vết xước và vấn đề khác phát sinh sau lắp đặt nằm ngoài phạm vi bảo hành của chúng tôi.
3. Cần đảm bảo đủ số người phù hợp để mang vác bồn tắm. Không kéo bồn tắm trên sàn để tránh hư hại.
4. Kiểm tra kĩ phụ kiện xả sau khi lắp vào bồn tắm và trước khi thi công, vận chuyển đai ốc, xác nhận không bị rò nước, sau đó phủ một lượng gel silicone phù hợp lên các vị trí gắn sau khi lắp đặt thành bồn tắm.
5. Có thể tháo màng bảo vệ trên bồn tắm sau khi hoàn tất thi công.
6. Chuẩn bị lỗ bảo dưỡng trong quá trình lắp đặt.

## Dịch vụ sau bán hàng/ After-sales Service

1. Trong trường hợp bị lỗi không trữ được nước, hãy xác nhận xem van xả đã được đóng chặt chưa trước khi sửa chữa.
2. Trong trường hợp phát sinh các lỗi không thể được xử lí, hãy liên hệ cửa hàng bán lẻ nơi bạn mua bồn hoặc tổng công ty, chúng tôi sẽ hỗ trợ bạn.
3. Chúng tôi hỗ trợ bảo dưỡng miễn phí trong vòng 3 năm với thân bồn, và 1 năm với các phụ kiện khác. Trong thời kì bảo hành miễn phí, nếu các vấn đề về chất lượng sản phẩm phát sinh trong điều kiện bình thường và được bảo dưỡng thường xuyên bởi người sử dụng, chúng tôi sẽ chịu trách nhiệm sửa chữa hoặc thay thế (nếu không còn hàng chúng tôi sẽ thay thế bằng mẫu tương tự, và công ty bảo lưu quyền này).
4. Trong trường hợp lỗi không thể xử lí được, hãy liên hệ cửa hàng thuộc thương hiệu INAX.
  1. In the case of fault that is difficult to store water, please confirm whether the drain valve is closed tightly before authorizing to repair.
  2. In case of faults that cannot be handled, please contact the sales shop where you buy or our company, and we will serve you whole heartedly.
  3. Our company shall provide three-year free maintenance for the bathtub body, and one-year free maintenance for other parts. Within the free warranty period, in case of product quality problems under normal use and model, replace it with the similar model, and our company shall reserve the right.
  4. In case of faults that cannot be handled, please contact INAX brand store.

## Use and Maintenance Instructions

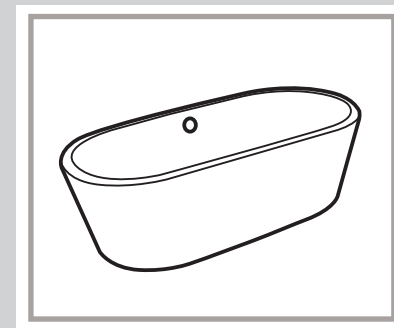
1. Please inject some cold water, and then hot water during use. If the hot water is injected first, it is adverse to the bathtub surface and drainage appliances, and even cause aging.
2. In order to facilitate your cleaning of the bathtub, you are recommended to immediately clean the soap, body fat and dirt with sponge or soft cloth dipped in neutral detergent, and then wash with water when the water is just drained and the bathtub is not dry yet after shower; otherwise, the dirt will deposit on the bathtub wall after along time, then it is difficult to clean.
3. Pay attention to preventing heavy objects, hard objects and sharp objects from hitting the bathtub
4. Do not put the lighted cigarette on the bathtub surface, otherwise it may leave burnt scars.
5. Do not put the hairpin that is easy to rust in the bathtub, to avoid the rust difficult to remove.
6. There may be dirt due to water quality; therefore, the bathtub should be cleaned regularly.
7. In case of minor scratches or scrapes on the surface of the bathtub, the metal polishing agent or auto polishing agent can be used, and soft cloth is used for polishing.
8. The drain port should be completely cleaned for each use; otherwise the hair and others will accumulate in the drain pipeline, causing poor drainage
9. It is not allowed to pour paint, oil products, strong acids, strong alkalis, organic solvents (such as acetone, xylene, rosin water), etc. into the bathtub

## Installation Notes

1. Carefully read this instruction manual before installation and construction. In case of damage or other accidents caused by failing to carry out construction as specified in the instruction manual our company will not bear the corresponding responsibilities; therefore, customers should pay attention to it.
2. The product may be damaged due to transport; therefore, check and confirm before construction. In case of the above situation, please contact with the sales shop or our company. The damage, scratches and other problems after construction go beyond the scope of our product assurance.
3. The required number of people should be ensured for carrying the bathtub. Do not drag the bathtub on the ground to avoid damage
4. Be sure to check drainage fittings after assembled in the bathtub before construction, tighten the nuts, confirm no water leakage, and then the appropriate amount of silicone gel can be coated around the sealing parts after the body is installed.
5. The protective film on the bathtub can be removed after kept to the completion of construction.
6. Set aside the maintenance hole during installation.

## Bồn tắm / Bathtub

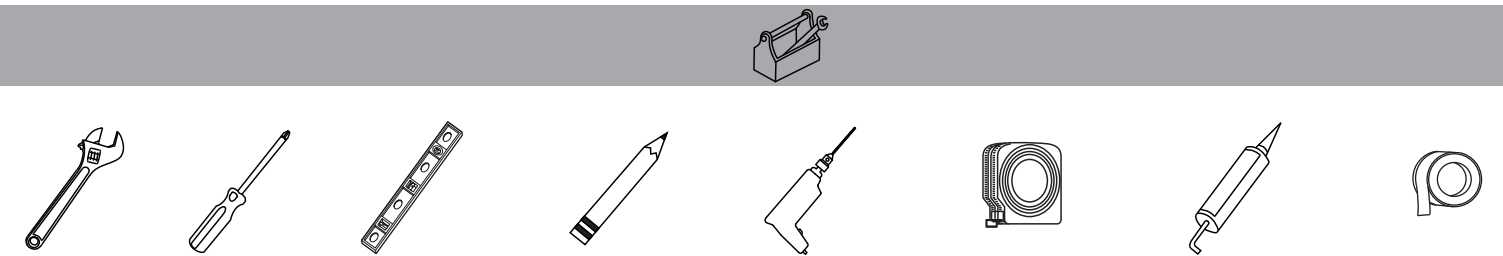
### HƯỚNG DẪN LẮP ĐẶT VÀ SỬ DỤNG INSTALLATION & USER MANUAL BF-1656V BF-1757V BF-1858V



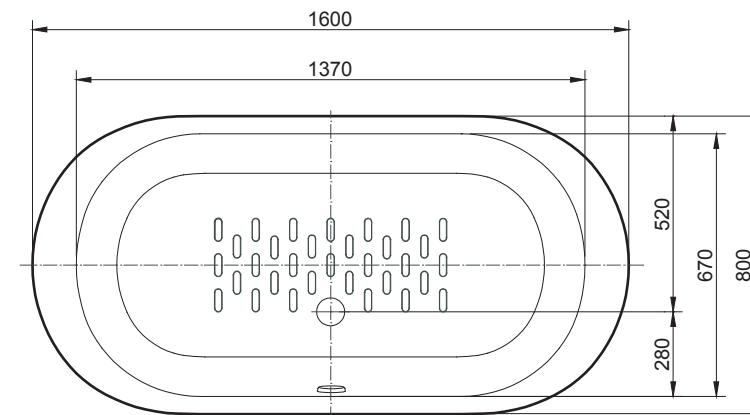
**INAX**

JAPAN TECHNOLOGY  
ISO 9001:2015  
ISO 14001:2015

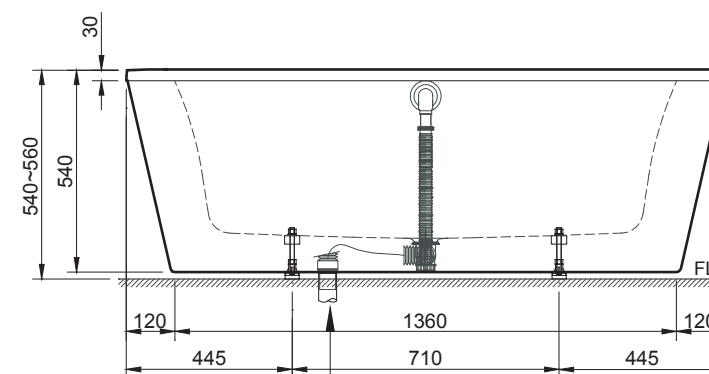
Xin cảm ơn Quý khách hàng đã tin dùng sản phẩm thiết bị vệ sinh INAX. Hãy đọc kỹ hướng dẫn sử dụng để lắp đặt đúng. Kiểm tra, vận hành thử sau lắp đặt. Trao hướng dẫn lắp đặt và sử dụng này cho khách hàng và giải thích cho khách hàng phương thức vận hành.  
Thank you for using INAX sanitary ware. Carefully read the manual for correct installation. Test run after installation. Give this installation and usage instruction to the customer and explain to the customer the operating mode.



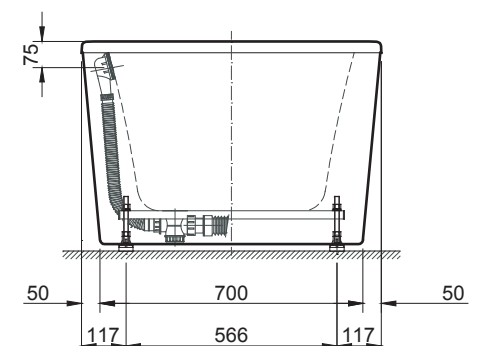
## Bản vẽ lắp đặt / Installation drawing



**BF-1656V**



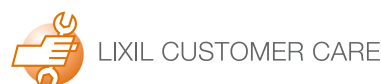
Ống thải chờ Ø48  
Drainage pipe Ø48



Đơn vị : mm  
Unit : mm

\* : Tham khảo/ Reference

**CÔNG TY TNHH LIXIL VIET NAM**  
Địa chỉ: Yên Bình, Dương Xá, Gia Lâm,  
Hà Nội, Việt Nam  
Dịch vụ khách hàng: 1800 6633(miễn phí)  
Website: www.inax.com.vn



**LIXIL VIET NAM CORPORATION**  
Address: Yên Bình, Dương Xá, Gia Lâm,  
Hà Nội, Việt Nam  
Website: www.inax.com.vn

**American Standard**

**INAX**



## Lixil Customer Care

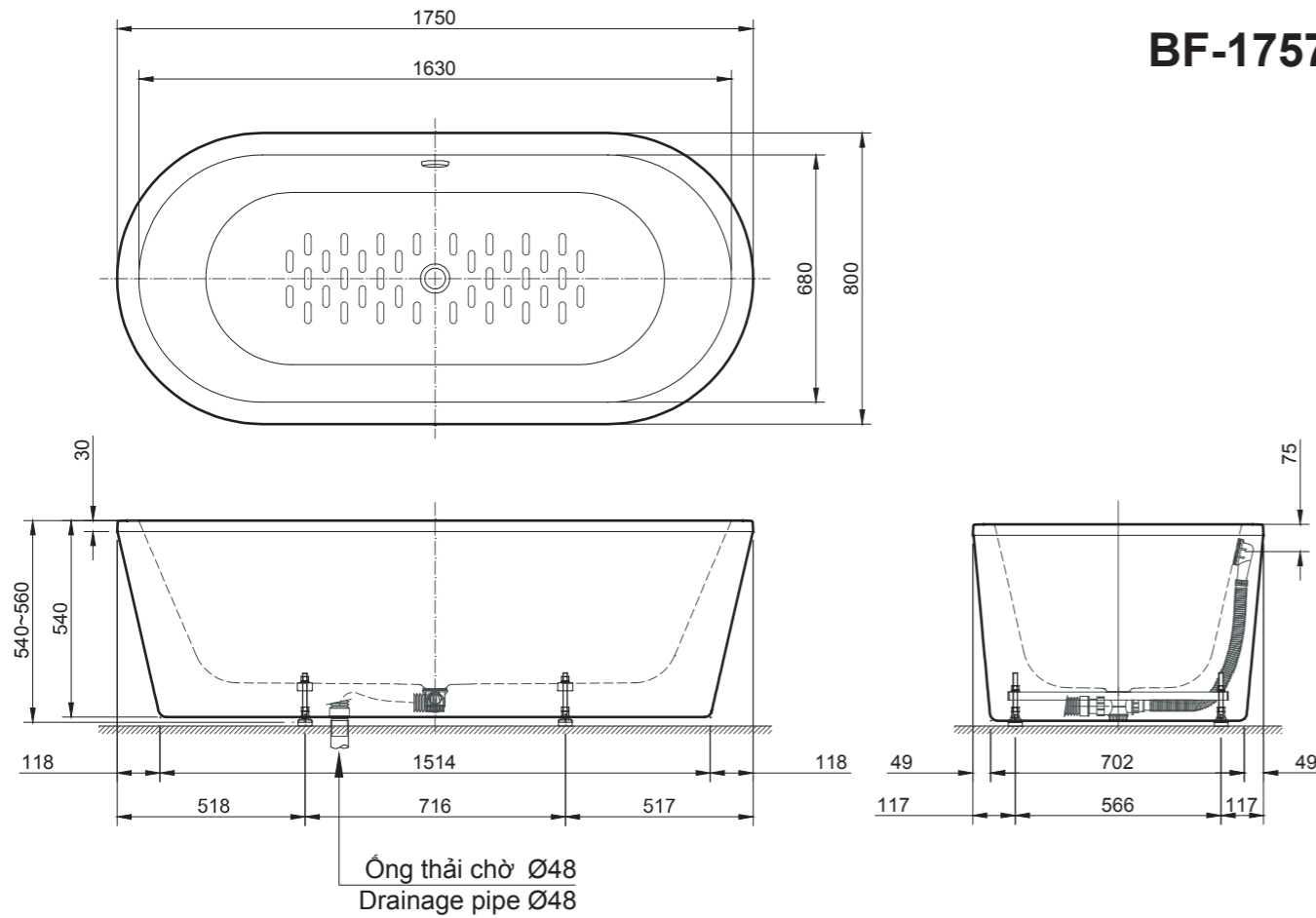
**Ho Chi Minh office :** Tầng 2 số 97, Nguyễn Văn Trỗi, Quận Phú Nhuận, TP.HCM, Việt Nam / 2nd Floor, 97 Nguyen Van Troi street, Phu Nhuan district, Ho Chi Minh city, Vietnam.  
Tel: +84-83847-8005, Fax: +84-8-3847-8001

**Da Nang Office :** Tầng 2 số 189, Điện Biên Phủ, Quận Thanh Khê, Tp Đà Nẵng, Việt Nam / 2nd Floor, 189 Dien Bien Phu Street, Thanh Khue District, Da Nang city, Vietnam.  
Tel: +84-511-2249-049, Fax: +84-511-3649-828

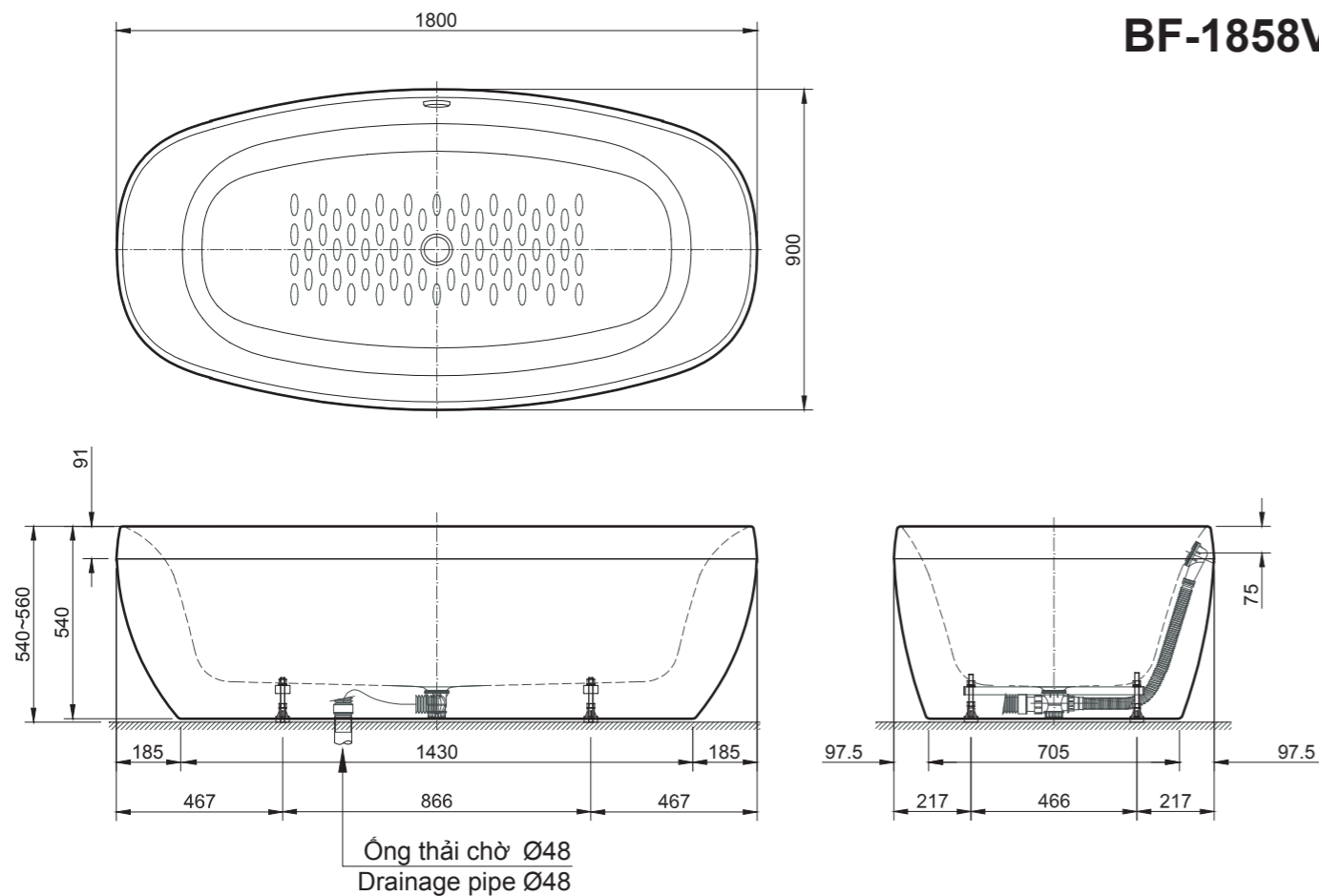
**Ha Noi Office :** Tầng 3, số 46 Bích Câu, Phường Quốc Tử Giám, Quận Đống Đa, Hà Nội / 3rd Floor, 46 Bích Câu, Quoc Tu Giam Ward, Dong Da District, Ha Noi, Viet Nam  
Tel: (84)24 3556 6639/40, Fax: (84)24 3556 6031



### BF-1757V



### BF-1858V



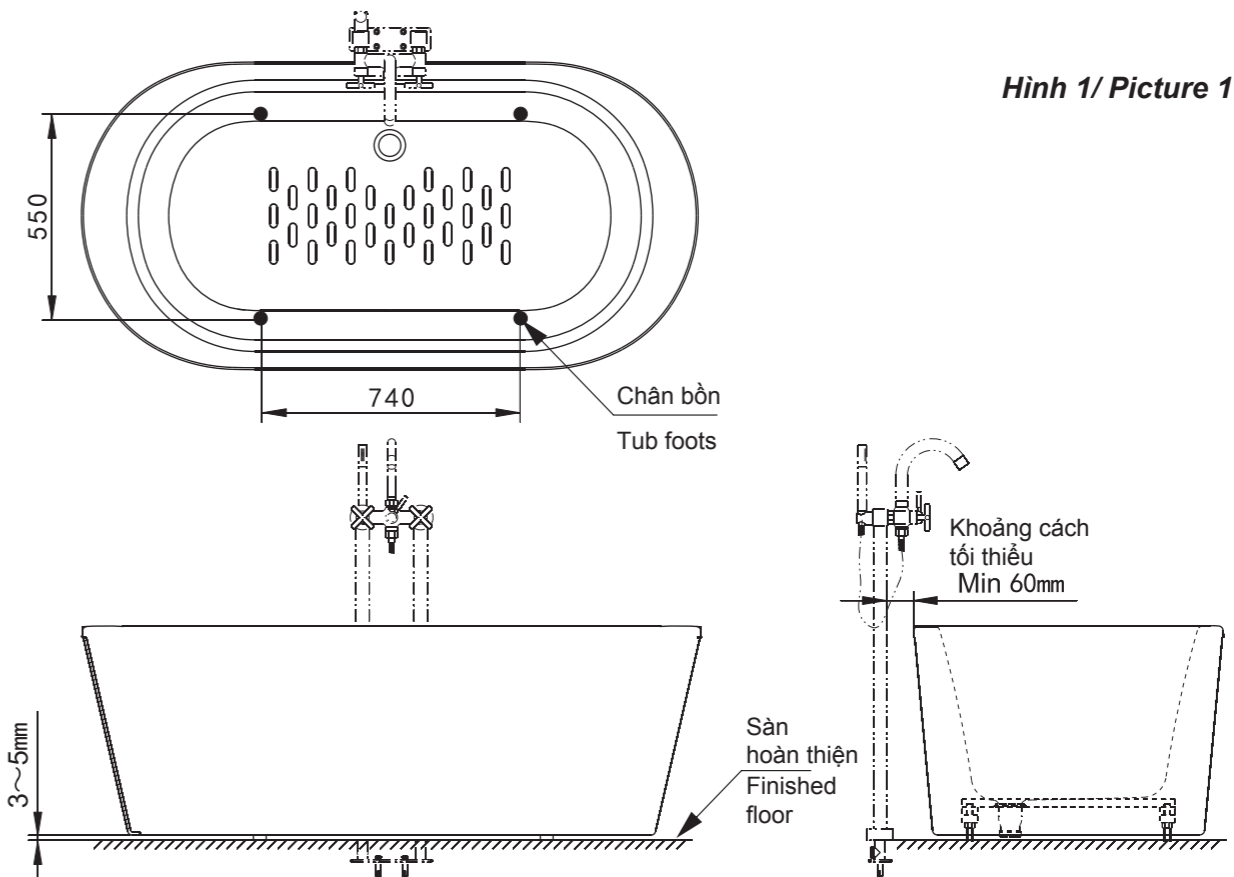
#### Trình tự và phương pháp lắp đặt

1. Đầu tiên, lắp đặt phụ kiện xuống sàn, rồi xác định vị trí lắp bồn (xem hình 1), chỉnh độ cao của bồn bằng cách chỉnh chân bồn và đảm bảo rằng đáy bồn tắm cách mặt đất 3~5mm.
  2. Xác nhận phụ kiện được lắp chặt, không lỏng lẻo và gây rò rỉ nước.
  3. Xác nhận xem vị trí của cửa thoát bồn tắm và lỗ thoát trên sàn có khớp nhau không.
  4. Dùng keo dán kính phủ đều chỗ trống giữa bồn tắm và sàn.
- ※ Cần phải có kiến thức về phương pháp lắp đặt đúng kết hợp với hướng dẫn bên trên.  
Thêm vào đó, hãy chú ý những vấn đề sau:
- (1) Không cố định đáy bồn bằng vữa; không tác động lực trực tiếp lên phía sau của bồn tắm; không nâng bằng tay vịn; nếu không có thể gây hư hại cho bồn tắm.
  - (2) Không đặt vật nặng lên bề mặt bồn tắm, không để vữa rơi trên bề mặt bồn tắm.
  - (3) Không để bồn tắm tiếp xúc với các chất tẩy rửa có axit clohydric hoặc các chất tẩy rửa ăn mòn khác; trong trường hợp bị tiếp xúc, hãy rửa ngay với nước.
  - (4) Không thi công lắp đặt khi đứng bên trong bồn tắm, hoặc khi để thang, ghế, v.v. bên trong bồn.
  - (5) Không để lửa của mỏ đốt, tàn mỏ hàn, tàn thuốc lá, v.v. rơi xuống bồn tắm.
  - (6) Không di chuyển bồn tắm trước khi keo khô.

#### Installation Methods and Steps

1. First, install the fittings on the floor, and decide the tub's place (refer to picture 1), Adjust the level of the tub by adjusting the foot and ensure that tub's bottom is 3~5 mm distance from the ground.
  2. Confirm that the drain components are firmly installed, without looseness or water leakage.
  3. Confirm whether the positions of bathtub drain and ground drain ports are aligned.
  4. Use glass glue fill the tub with the ground clearance evenly.
- ※ Have a correct understanding of the installation methods in combination with the above instructions. In addition, pay special attention to the following matters:
- (1) Do not directly fix the bottom of the bathtub with plaster; do not directly apply force from the back of the bathtub; do not support only with the handrails; otherwise, it may damage the bathtubs.
  - (2) Do not put heavy objects on the bathtub surface, and plaster should not be attached on the surface.
  - (3) The bathtub cannot contact with the cleaning agents containing hydrochloric acid or other corrosive cleaning agents washing the tiles; in case of contact, immediately clean with water.
  - (4) Construction cannot be conducted when standing on the bathtub, or when the ladder or stool is put in the bathtub.
  - (5) Prevent the flame of blast burner, welding sparks, cigarette spark and others from contacting with the bathtub.
  - (6) Please don't move the tub before the glass glue become curing.

Hình 1/ Picture 1



※ Vòi nước trong hình chỉ mang tính chất tham khảo.  
The faucet in the picture is for reference only.

Đơn vị : mm  
Unit : mm  
\* : Tham khảo/ Reference