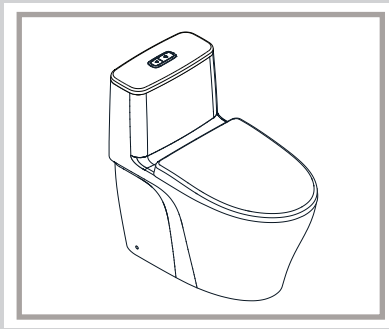
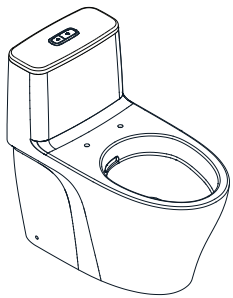
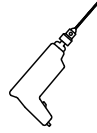
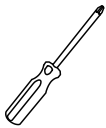


AC-989VN

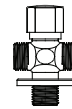


INAX

ISO 9001:2015
ISO 14001:2015



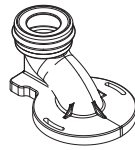
x1



x1



x1



x1



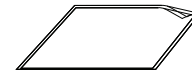
x1



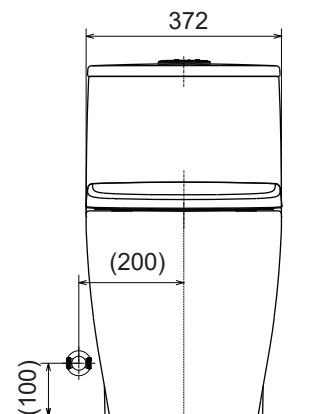
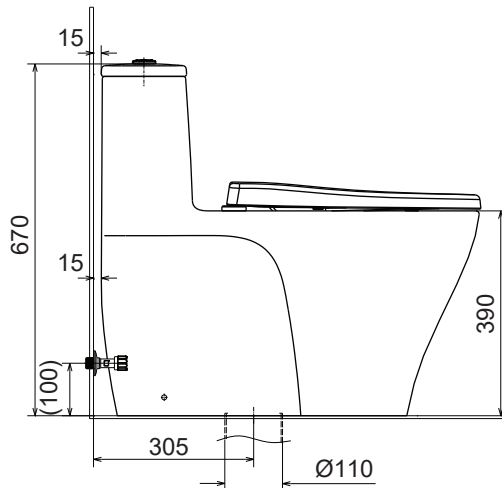
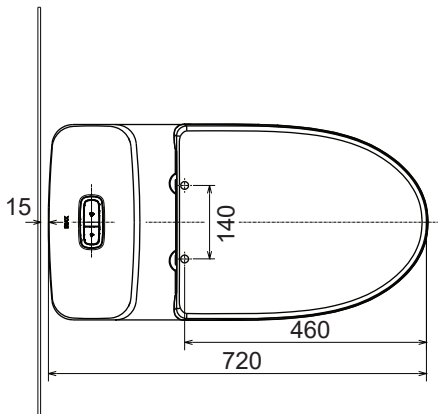
x1



x1

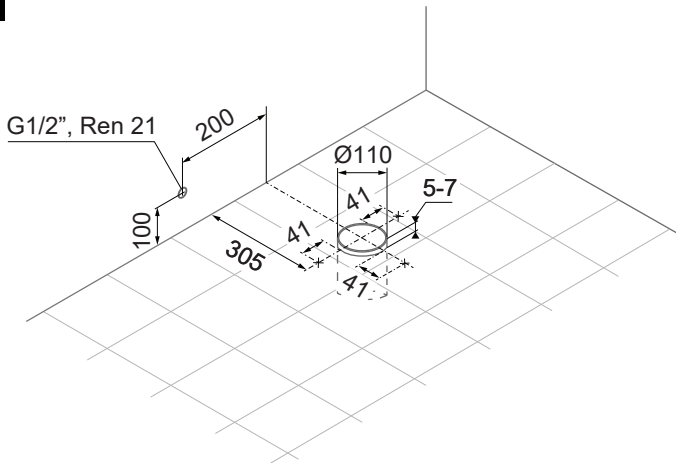


x1

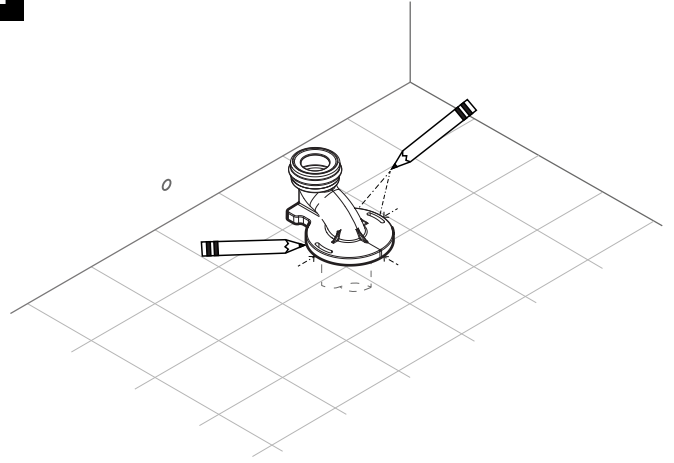




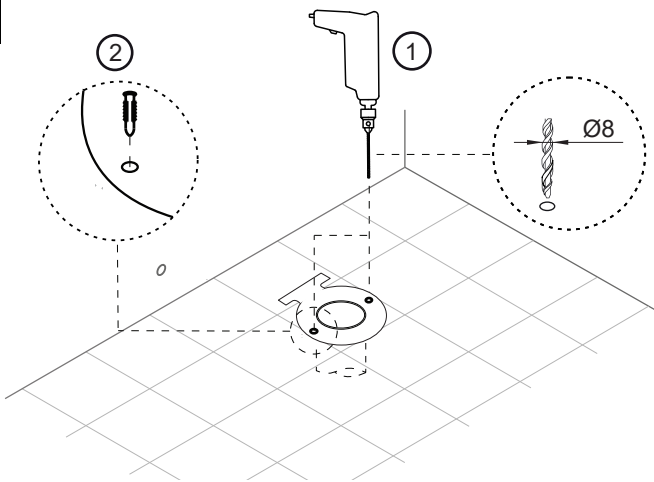
1



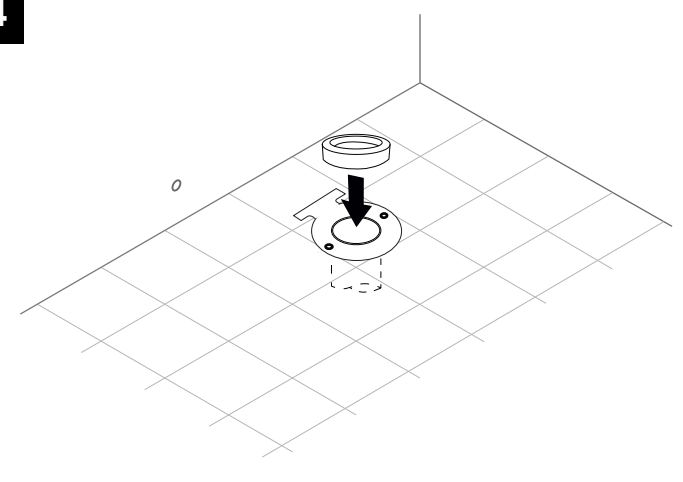
2



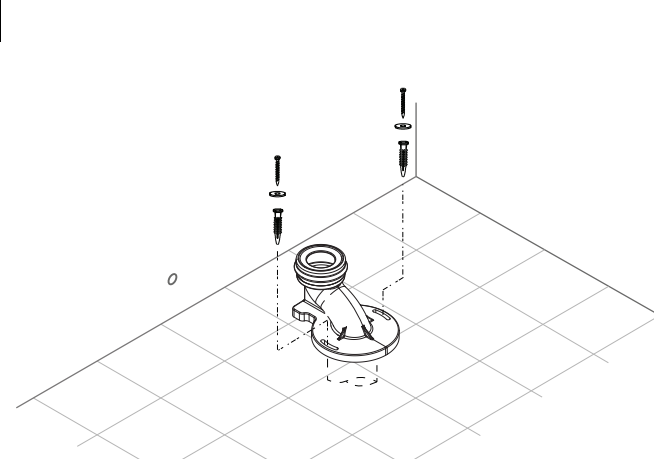
3



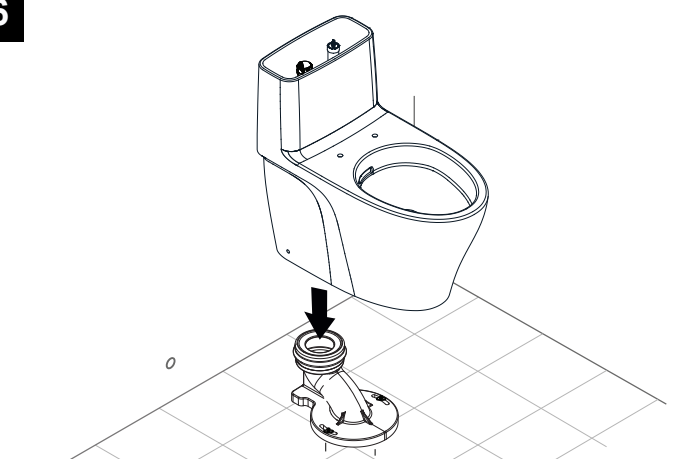
4



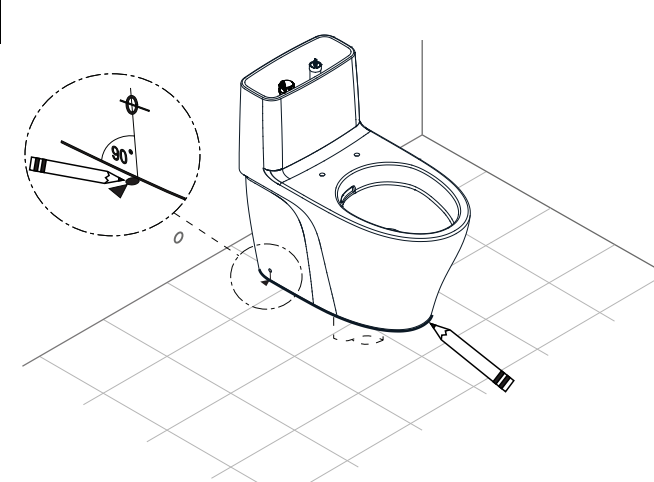
5



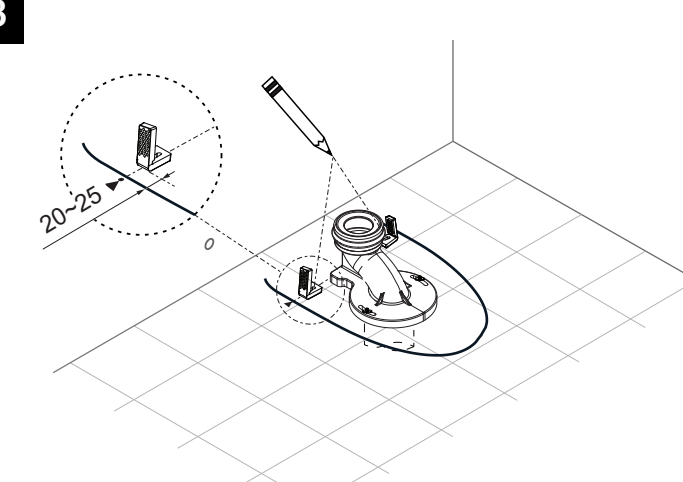
6



7

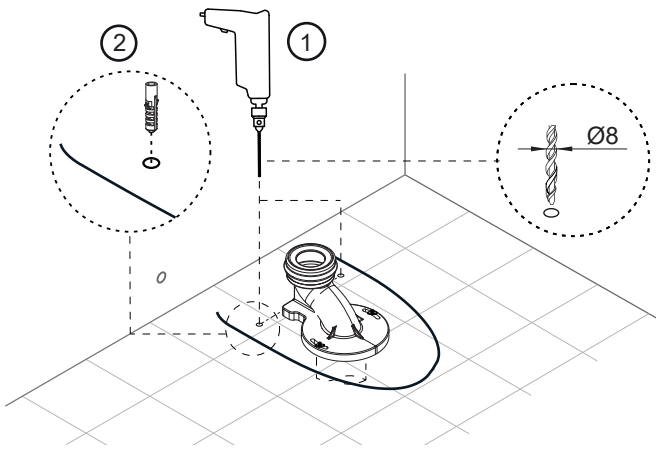


8

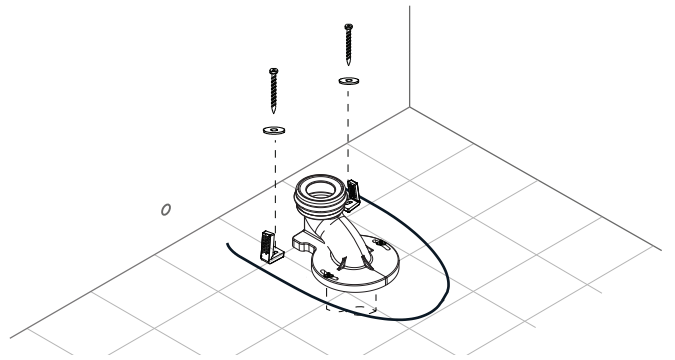




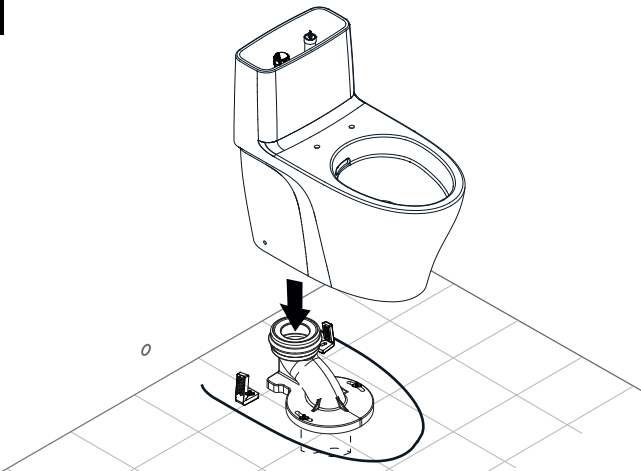
9



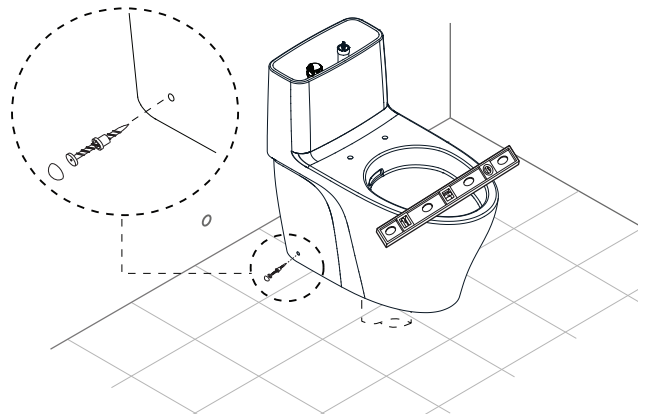
10



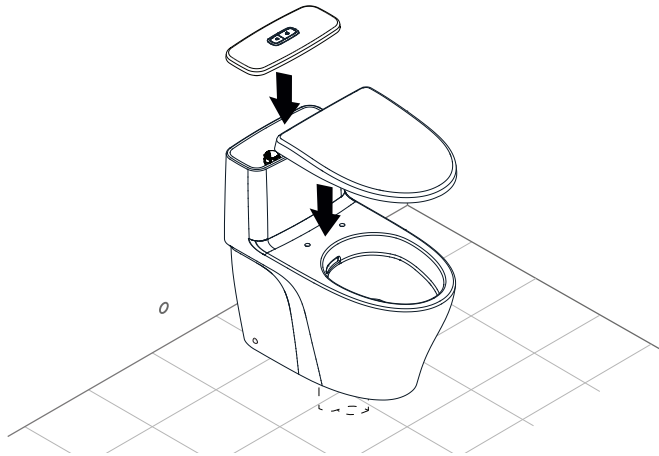
11



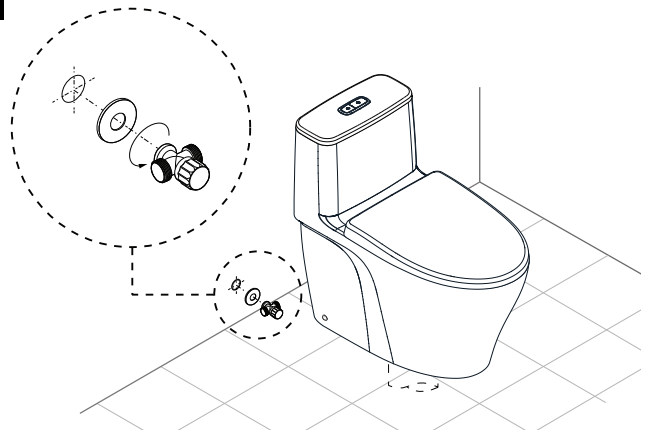
12



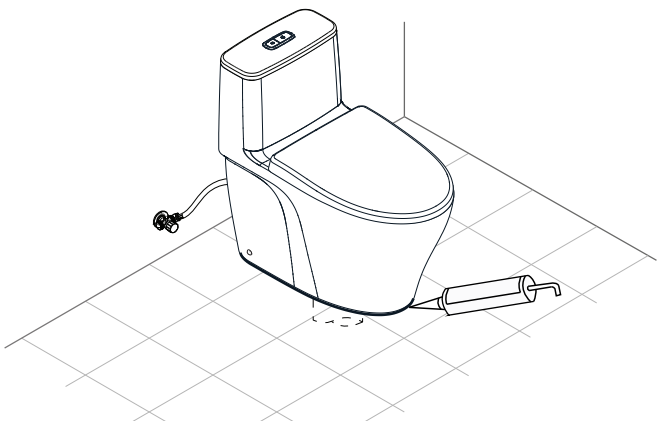
13

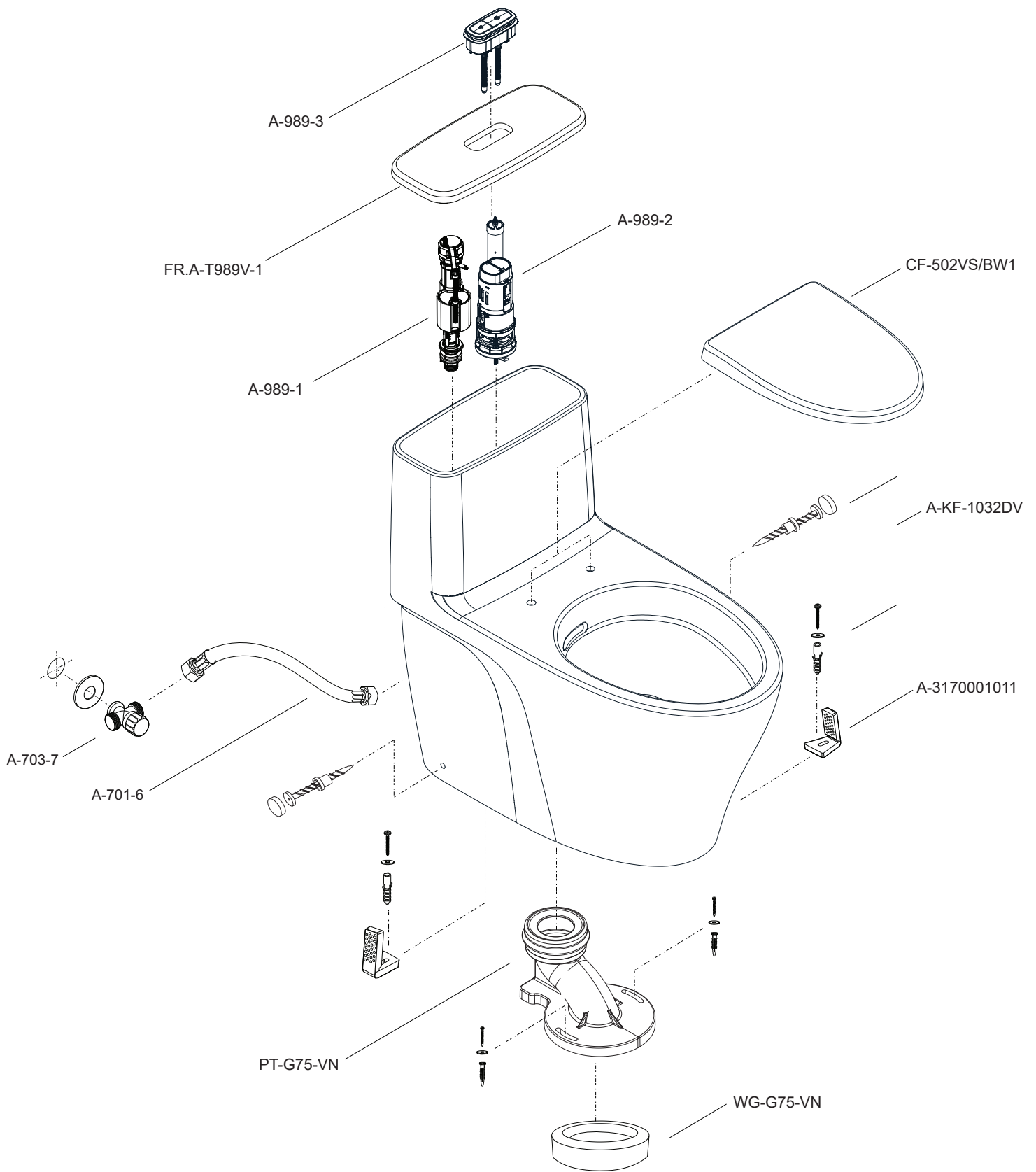


14



15





Sử dụng chất tẩy rửa trung tính (pH=5.5~7) (xà phòng, nước rửa tay, nước rửa bát...) hoặc chất tẩy rửa có tính axit hoặc kiềm để làm sạch và bảo dưỡng sản phẩm này. Tuy nhiên, để phát huy được hiệu quả lâu dài của AQUACERAMIC, xin vui lòng **KHÔNG** sử dụng các chất tẩy rửa sau đây cho sản phẩm sử vì nó sẽ làm xước bề mặt, làm hư hại bề mặt men.

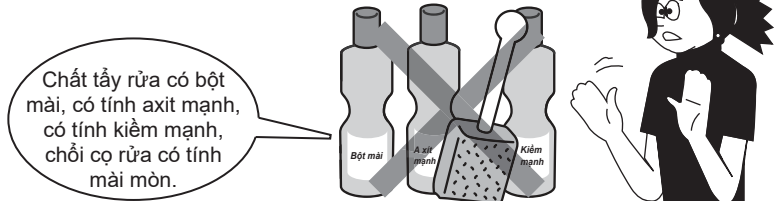
- Chất tẩy rửa có tính kiềm mạnh với pH≥11.
- Chất tẩy rửa có bột mài.
- Chổi cọ rửa có gắn vật liệu có tính mài mòn.

KHÔNG sử dụng chất tẩy rửa có tính axit mạnh vì có thể làm hỏng các phụ kiện đi kèm.

Lưu ý: Không để chất tẩy rửa bắn lên các khu vực, đặc biệt là các bộ phận kim loại như bộ cố định nắp bàn cầu, nút nhấn, tay gạt, van khóa nước, dây cấp nước... vì có thể gây rỉ hoặc hư hỏng.



Chất tẩy rửa gia đình



Chất tẩy rửa công nghiệp



HƯỚNG DẪN XỬ LÝ SỰ CỐ

Tham khảo các hướng dẫn kèm theo sẽ giúp bạn khắc phục được các vấn đề phổ biến hay gặp phải.

Sự cố	Nguyên nhân xảy ra sự cố	Khắc phục
Xả không đạt	a. Lượng nước trong két dưới mức định sẵn. b. Cơ chế hoạt động van xả trong két không mở hoặc đóng quá nhanh. c. Cần thay thế cần gạt hoặc nút xả. d. Áp lực nước quá thấp. e. Ống dẫn xả hoặc ống thoát nước bị tắc cục bộ. f. Chất làm sạch trong két bị lắng đọng. g. Không có ống thoát hơi.	a. Thiết định đúng mực nước. b. Kiểm tra không được có vật liệu dính vào bộ phận thoát xả. c. Thay thế. d. Áp lực cấp nước thường ít nhất phải là 20 psi (0.14 MPa). e. Sử dụng cây hoặc dây thông bồn cầu để thông tắc. f. Làm sạch két và ngưng sử dụng chất làm sạch. g. Lắp ống thoát hơi theo hướng dẫn.
Nước không ngừng chảy	a. Mực nước trong két cao hơn ống chảy. b. Khóa nước cấp vào nếu nước vẫn chảy vào, lòng bầu có thể do đệm bít cao su hoặc/và đệm van bị mòn hoặc biến dạng. c. Khóa van cấp nước, nếu nước vẫn chảy vào lòng bầu thì khi mực nước rơi vào dưới mức của ống chảy, có thể do vụn rác hoặc cát nằm trong hệ thống kiểm soát nước. d. Dây van xả quá chặt, làm cho van xả bị giữ mở. e. Nút cần thay thế.	a. Chỉnh xi lanh để giữ đúng mực nước. b. Thay thế đệm, đệm bít cao su hoặc hoàn thành các lắp ráp cần thiết. c. Khóa van cấp nước. Nhấc nắp kiểm soát lượng nước ra để làm sạch và lắp ráp lại hoặc thay thế piston. d. Thay thế bộ van xả. e. Thay thế nút.
Rò rỉ ống cấp nước	a. Lắp đặt không đúng. b. Áp lực nước quá lớn.	a. Lắp đặt đúng theo hướng dẫn. b. Áp lực nước không vượt quá 80 psi (0.55 MPa).

CẢNH BÁO AN TOÀN

Hãy đọc kĩ hướng dẫn trước khi lắp đặt.

- Các chú ý được trình bày dưới đây tùy trường hợp mà có thể gây ra sự cố nghiêm trọng.
- Các vấn đề nêu ra đều có nội dung liên quan đến an toàn nên nhất thiết phải tuân thủ. Sau khi hoàn tất việc lắp đặt, xác nhận xem thiết bị có hoạt động bình thường không.
- Vui lòng lưu giữ bản hướng dẫn lắp đặt và sử dụng để tham khảo trong suốt quá trình sử dụng.

CHÚ Ý

- Trước khi lắp đặt phải kiểm tra xem có bị vỡ, nứt trong quá trình vận chuyển không?
- Sau khi lắp đặt xác nhận xem có bị nứt, vỡ do lắp đặt không?
* Chỗ nứt vỡ có thể gây thương tật, rò nước, hỏng hóc, bắn sàn nhà.
- Hãy chắc chắn rằng đường ống nước được xả và làm sạch trước khi lắp đặt.
- Không siết quá chặt các ren vặn.
* Sử dụng đồ dễ vỡ, nứt sẽ gây nguy hiểm cho người lắp đặt hoặc sử dụng.
- Không đổ nước nóng vào sử nếu không có thể gây vỡ sứ.

VỆ SINH VÀ BẢO DƯỠNG

Không dùng dụng cụ vệ sinh sắc sùi hoặc hóa chất chà, vệ sinh bề mặt sứ. Dùng chất tẩy rửa trung tính và một miếng vải mềm để lau sạch bề mặt men ít nhất 1 tuần 1 lần. Dùng nước sạch sau khi vệ sinh xong và dùng vải mềm lau chùi sạch sẽ để bảo vệ tính chất ban đầu của vật liệu.

Chú ý:
Không sử dụng chất tẩy rửa trong két nước. Các sản phẩm có chứa Clo (Calcium hypochlorite-CaCl₂) có thể làm hỏng nghiêm trọng phụ kiện trong két nước, gây ra rò rỉ và hư hỏng tài sản. Công ty chúng tôi sẽ không chịu trách nhiệm hoặc nghĩa vụ đối với bất kỳ hư hỏng phụ kiện két nước nào do sử dụng chất tẩy rửa có chứa thành phần Clo (Calcium hypochlorite-CaCl₂).

- Đơn vị mặc định quản lý là milimet (mm) nếu bản vẽ không thể hiện rõ.
- Bản vẽ kích thước được cung cấp cho mỗi model. Kích thước là danh nghĩa và có thể thay đổi trong phạm vi dung sai sản xuất.
- INAX luôn thực hiện chính sách không ngừng nâng cao cải tiến thiết kế và chất lượng sản phẩm. Chúng tôi có quyền thực hiện bất kỳ thay đổi nào về thông số kỹ thuật, bao bì đóng gói và tính sẵn có của sản phẩm bất kỳ lúc nào mà không thông báo trước.
- Các hình ảnh hiển thị trong hướng dẫn này chỉ mang tính chất minh họa. Màu sắc của sản phẩm và các phụ kiện có thể khác với hình ảnh hiển thị theo tiêu chuẩn của nhà sản xuất.

BẢO HÀNH SẢN PHẨM

Nếu kiểm tra sản phẩm này, trong thời gian bảo hành sau khi mua, công ty xác nhận rằng theo điều kiện sử dụng bình thường của vật liệu hay do lắp đặt. Chúng tôi sẽ sửa chữa, hoặc thay thế sản phẩm khác cùng loại. Công ty không chịu trách nhiệm bảo hành đối với các trường hợp sau:

1. Không chứng minh được sản phẩm còn trong thời gian bảo hành như là hóa đơn, thẻ bảo hành,...
2. Sản phẩm bị hư hỏng do bất cẩn hoặc bị phá hủy do tai nạn.
3. Những hư hỏng hoặc phá hủy gây ra do vận chuyển, lắp đặt, biến dạng, tai nạn, sai sót, hoặc thiếu sự bảo trì định kỳ.
4. Cước phí hoặc phí vận chuyển phát sinh với những sản phẩm trả về để sửa chữa hoặc thay thế ngoài những quy định bảo hành trên.
5. Sản phẩm không còn nguyên vẹn.

THỜI GIAN BẢO HÀNH:

(Được tính từ ngày khách hàng mua hàng hoặc xác nhận qua phiếu bảo hành hoặc hóa đơn bán hàng)

- SẢN PHẨM: Sứ / Thời gian: 10 năm
- SẢN PHẨM: Phụ kiện sứ / Thời gian: 02 năm

CÔNG TY TNHH LIXIL VIỆT NAM

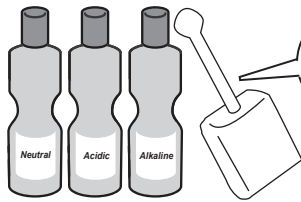
Yên Bình, Dương Xá, Gia Lâm, Hà Nội, Việt Nam
Hotline: 1800 6633 (miễn phí)
Website: www.inax.com.vn

Please use neutral detergents or normal-use detergents for families which is acidic or alkaline (pH=5.5~7). But in order to remain long-lasting effect of AQUACERAMIC, please **DO NOT** use the following detergents for ceramic because it will scratch the surface, glaze will be decayed.

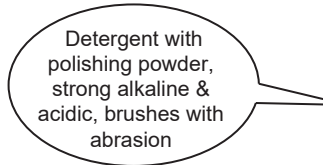
- Strong alkaline detergent with pH≥11.
- Detergent with polishing powder.
- Rubbing brushes with abrasion.

DO NOT use strong acidic detergents because it may damage to the parts .

Note: Do not let the detergent splash over areas, especially metal parts such as fixed set for S&C/toilet, stop valve, flexible hose hand lever, button, etc... because it may cause of rust or damage.



Detergents for families



Industrial detergents



TROUBLE SHOOTING GUIDE

Using this guide and referring to the accompanying instructions should help you solve most common problems encountered.

Problem	Possible Cause	To Correct
Poor flushing action	<ul style="list-style-type: none"> a. Water level in tank is below prescribe level. b. Flush valve mechanism in tank closes too quickly or does not open. c. Flush handle or button needs replacing. d. Water pressure is too low. e. Partially clogged trap way and / or drainpipe. f. Cleanser used in tank deposits residue. g. No air vent. 	<ul style="list-style-type: none"> a. Set to prescribed level. b. Make sure there are no any material stuck to outlet components. c. Replace. d. Nomal water supply pressure must at least 20 psi (0.14 MPa). e. Use a plunger or toilet augur to unclog. f. Clean out tank and cease using the cleanser. g. Install air vent per instructions.
Water won't stop running	<ul style="list-style-type: none"> a. Water level in tank is higher than overflow pipe. b. Turn off the water supply if water continues to flow into the bowl until the flush valve seat and/or rubber seal disk are worn or deformed. c. Turn off the water supply valve if water continues to flow into the bowl until the water level falls to the level of the overflow pipe, sand or debris may be clogged in the water control mechanism. d. Flush valve string is too tight, holding the flush valve open. e. Button needs replacing 	<ul style="list-style-type: none"> a. Adjust the cylinder to maintain the water at the prescribed level. b. Replace seat, rubber seal disk, or complete assembly, as needed. c. Shut off water supply valve. Remove top cap of water control. Clean and reassemble, or replace plunger. d. Replace flush valve unit. e. Replace button.
Water supply hose leaks	<ul style="list-style-type: none"> a. Improper installation. b. Water pressure is too high. 	<ul style="list-style-type: none"> a. Reinstall, according to instructions. b. Water pressure must not exceed 80 psi (0.55 MPa).

SAFETY PRECAUTIONS

Read the instructions carefully before beginning.

- Cautions and notes below if not complied may lead to serious damage. Therefore, please follow strictly.
- After finishing installation, check out whether the facility operates properly or not. If possible, customer should to keep this instruction as reference in the future.

⚠ ATTENTION

- Before installation, please check the product again for cracks or breaks during delivery.
- Be sure to test operation and check for any breaks, cracks after installation has been completed.
* Any cracks may cause injury, damage, leakage or dirty the floor.
- Ensure that water pipes are flushed and cleaned before installing.
- Do not overtighten bolts. Porcelain is subject to cracking, which may cause injury to installing person or users.
- Do not pour hot water over the ceramic. Otherwise, it could be broken.

CARE AND MAINTENANCE

Do not use harsh abrasives or caustic clean fixture surface. Use a neutral detergent fluid and a soft cloth to remove normal dirt and soap accumulations from fitting and surfaces at least once a week. Rinse thoroughly after cleaning and polish with a soft dry to restore original luster of material.

⚠ Notice:

Do not use cleaners in tanks. Products containing chlorine (calcium hypochlorite) can seriously damage fitting in the tank. This damage can cause leakage and property damage.

- The unit is millimeter by default, if the drawings are not indicate.
- Dimensioning diagrams are provided for each model. Dimensions are nominal and may vary within the range of manufacturing tolerance.
- INAX always execute the policy of unceasingly enhancing and improving its product's design and performance. We reserve the right to make any changes on product specifications, packaging and availability at any time without prior notice.
- The pictures shown in this instruction booklet are for illustration purposes only. The color of the product and components may differ from the pictures shown.

PRODUCT WARRANTY

If inspection of this product, within the warranty time after purchasing, confirms that its defective of a similar model under normal use in material or workmanship. We will repair or, at its option exchange the product.

Remarks: The warranty dose not cover the following:

1. None any documentary evidences to show the period of warranty such as receipt, warranty card,...
2. Consequential or incidental damages.
3. Defects or damages arising from shipping, installation, alternation, accidents, misuse or lack of proper maintenance.
4. Postage or shipping costs incurred in returning products for repair or replacement under this warranty and any labor or other costs of removal or installation of products under this warranty.
5. Discontinuous products.

LIXIL VIETNAM CORPORATION

Address: Yen Binh, Duong Xa, Gia Lam, Hanoi, Vietnam
Website: www.inax.com