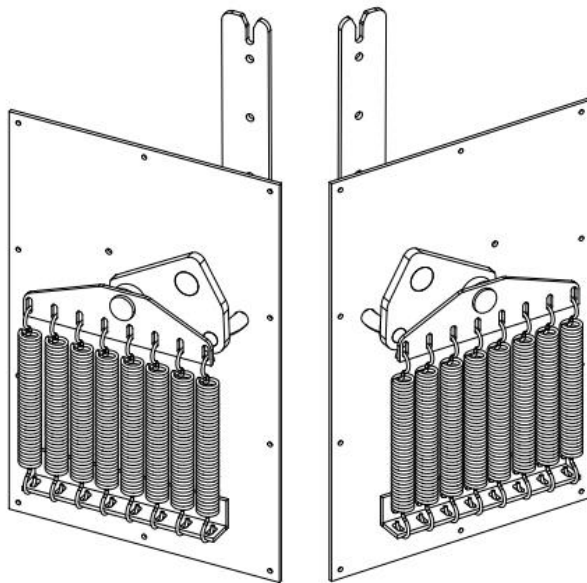


# HƯỚNG DẪN SỬ DỤNG

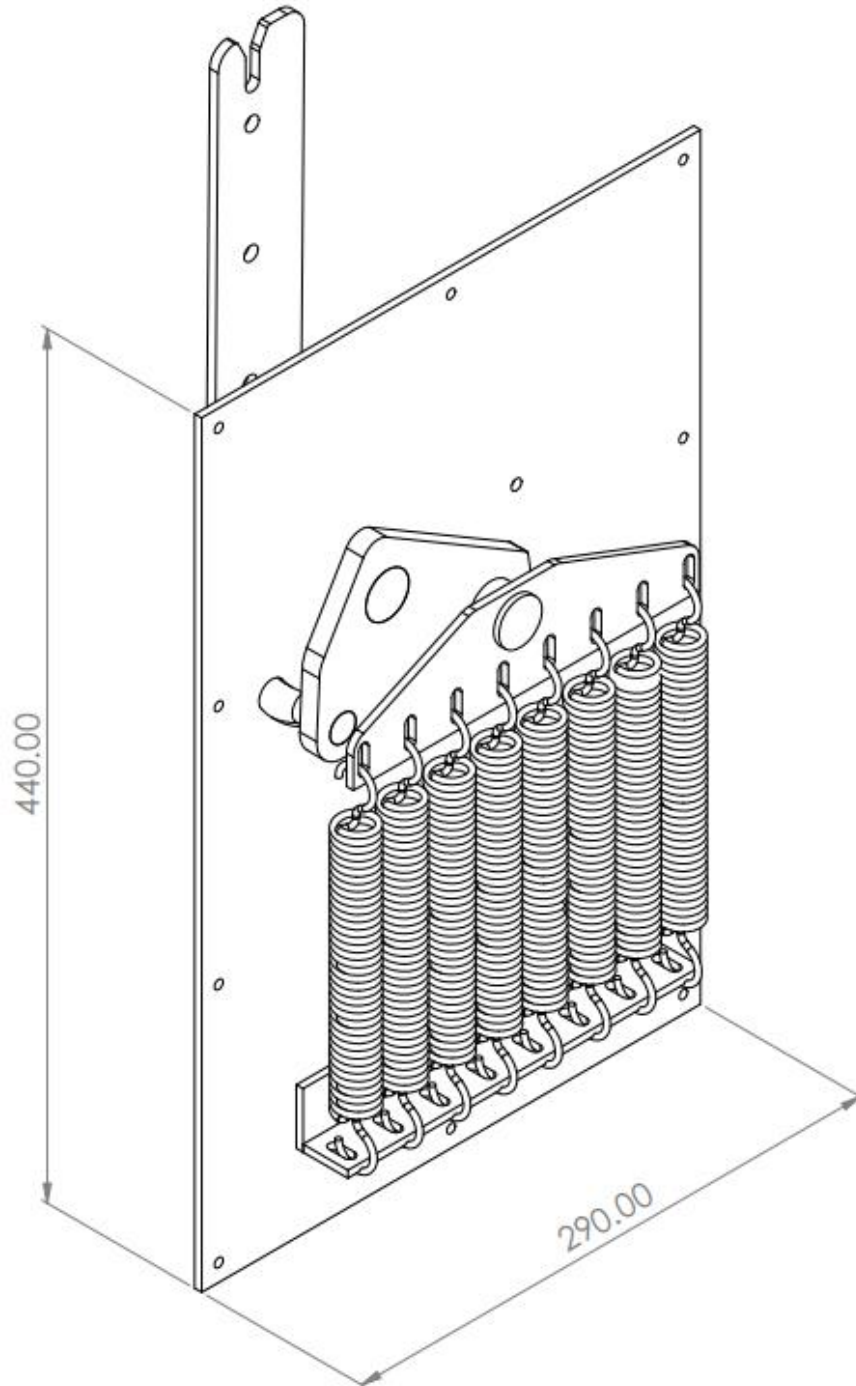
## BỘ PHỤ KIỆN NÂNG GIƯỜNG KẾT HỢP (BỘ 8 Lò XO)



VNH2923667

Xin chân thành cảm ơn Quý khách hàng đã tin tưởng và lựa chọn sản phẩm của Vinahardware. Xin vui lòng đọc kỹ hướng dẫn trước khi sử dụng. Cẩm nang này cung cấp thông tin về chỉ dẫn lắp đặt, cách sử dụng và cách bảo dưỡng sản phẩm. Quý khách hàng hãy lưu lại để tham khảo khi cần nhé!

## I. LẮP ĐẶT

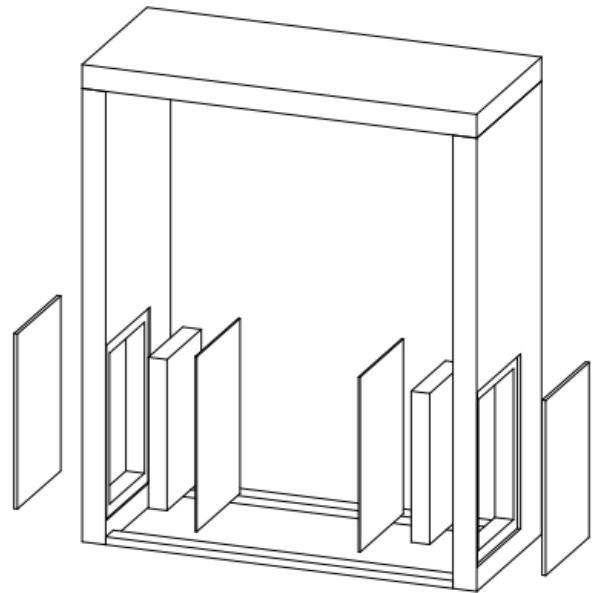


## II. BẢNG KÊ CHI TIẾT

STT	TÊN PHỤ KIỆN	MÃ PHỤ KIỆN	HÌNH ẢNH	SỐ LƯỢNG	CÔNG DỤNG
1	Bộ phụ kiện nâng giường kết hợp	VNH2923667	 <small>Gia công theo yêu cầu (nhiều loại)</small>	1	Dùng nâng hạ giường xếp gọn

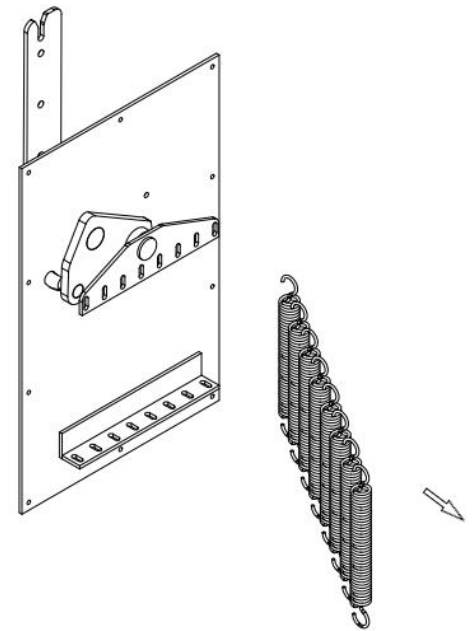
### Bước 1

Tháo nắp đậy của vách gỗ ra ngoài



## Bước 2

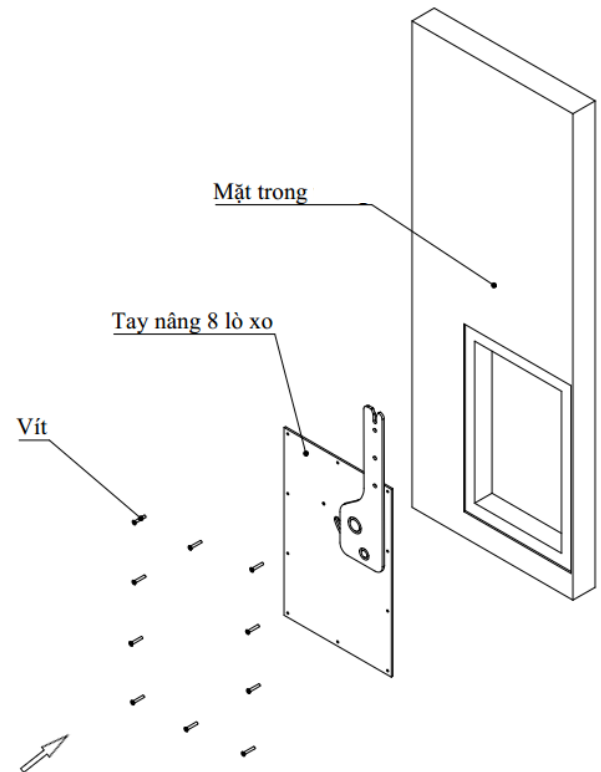
Tháo lò xo trên bộ tay nâng ra ngoài



## Bước 3

Thực hiện lắp tay nâng vào thành giường (thực hiện thao tác cho cả bên trái và bên phải giường)

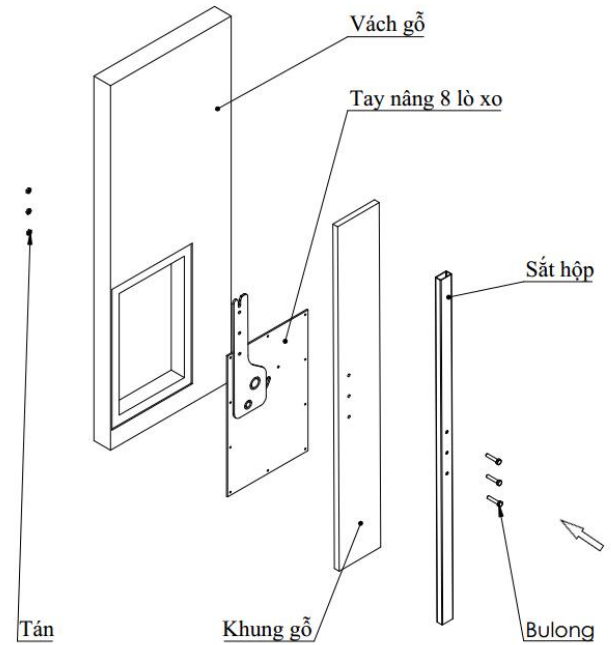
- Dùng vít cố định tay nâng vào thành giường



**Bước 4**

Lắp khung sắt vào tay gạt của tay nâng, ở giữa là phần khung gỗ làm giường

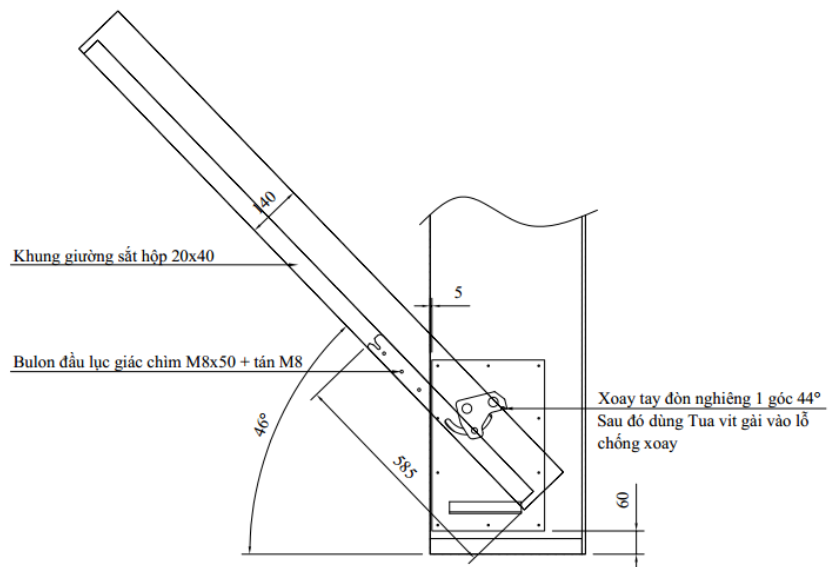
- Dùng bulong lắp tay nâng vào khung sắt



**Bước 5**

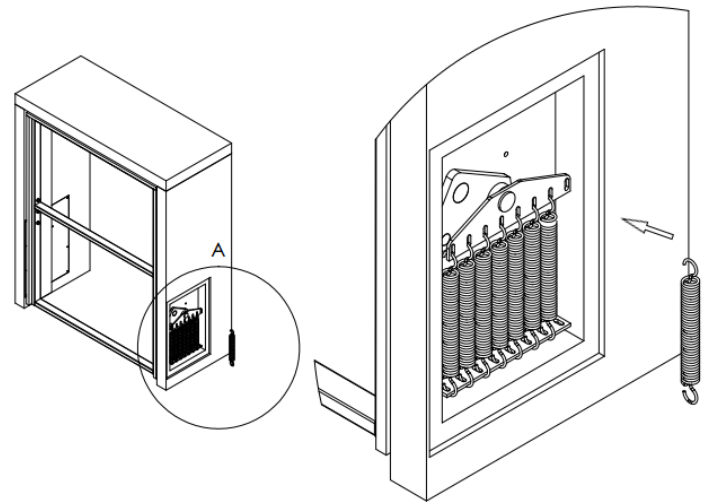
Lắp chốt chống xoay

- Xoay tay đòn nghiêng góc 44 độ, sau đó dùng tua vít gài lỗ chốt chống xoay

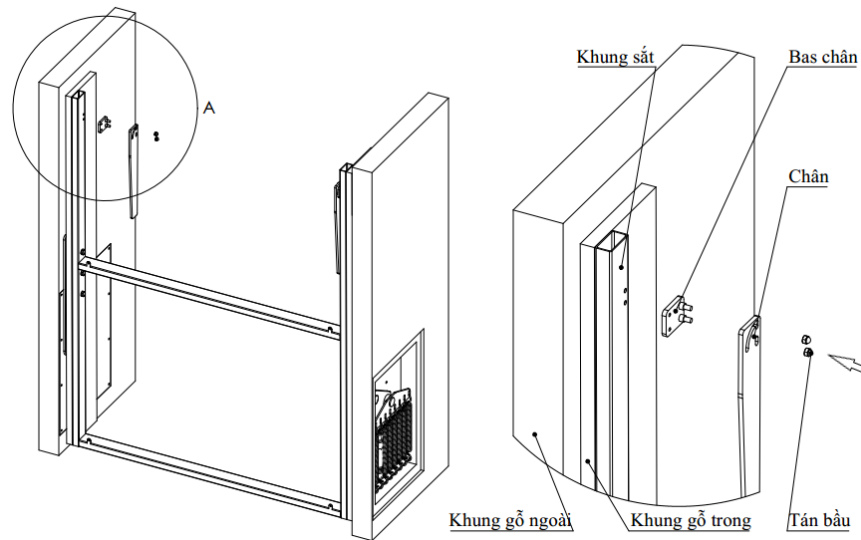


**Bước 6****Lắp lò xo vào cơ cấu**

- Tiến hành lắp mỗi bên các lò xo và canh chỉnh theo yêu cầu

**Bước 7****Thực hiện lắp chân vào giường**

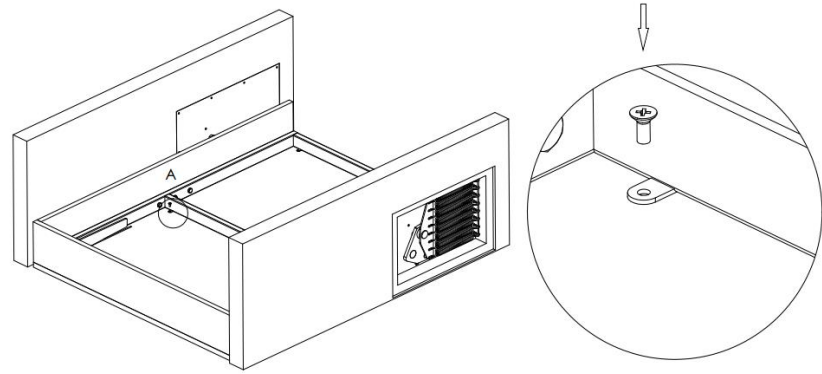
- Gắn bas chân có đầu bulong vào khung sắt, dùng tán bầu cố định chân vào giường



### Bước 8

Thực hiện lắp mặt giường

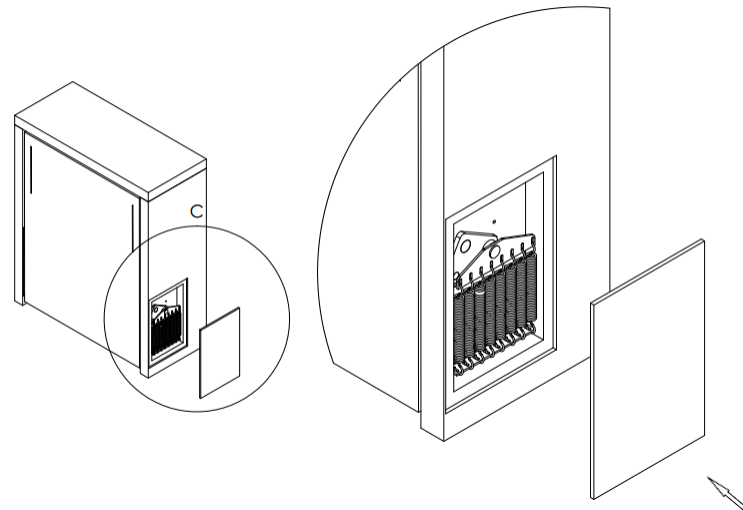
- Từ phía trong của mặt giường, dùng vít cố định mặt giường vào khung sắt.



### Bước 9

Lắp tấm gỗ che bộ tay nâng 8 lò xo

- Dùng gỗ tấm có kích thước 440x290 mm lắp vào khoảng trống lắp tay nâng. Tấm gỗ được gá không cần cố định để có thể dễ dàng tháo lắp để thêm hoặc bớt lò xo khi sử dụng theo mục đích

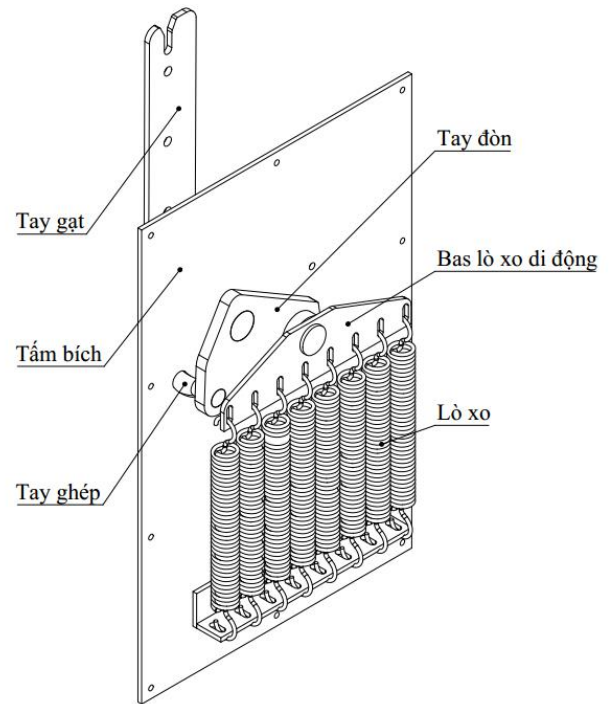


### III. VẬN HÀNH

#### BỘ PHẬN VÀ CHỨC NĂNG

##### Bộ phụ kiện tay nâng 8 lò xo

1. Tay gạt
2. Tay đòn
3. Tấm bích
4. Tay ghép
5. Bas lò xo di động
6. Lò xo



#### CÁCH THỨC VẬN HÀNH

Tay gạt được lắp cố định với khung sắt mặt giường, tấm bích được lắp cố định với thành giường. Mặt giường được hạ xuống thành giường và xếp gọn nhờ cơ cấu lò xo.