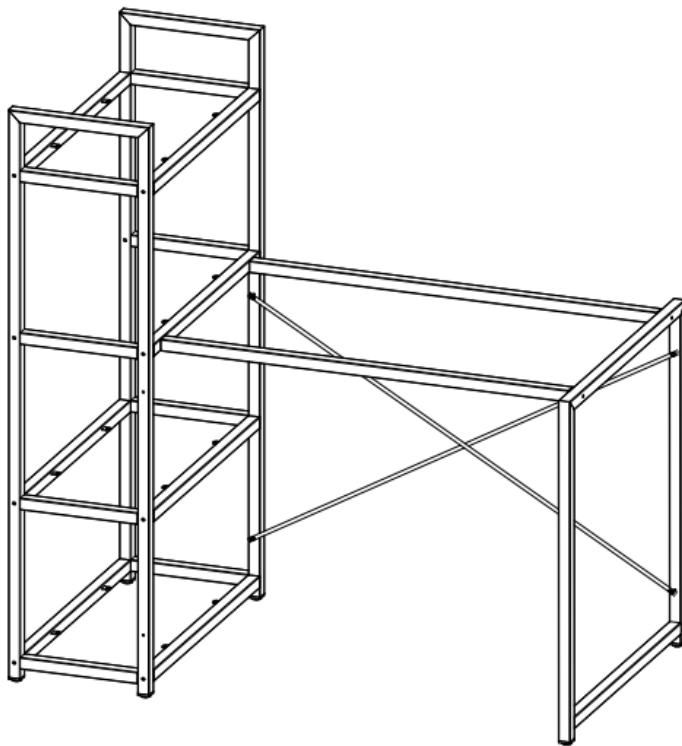


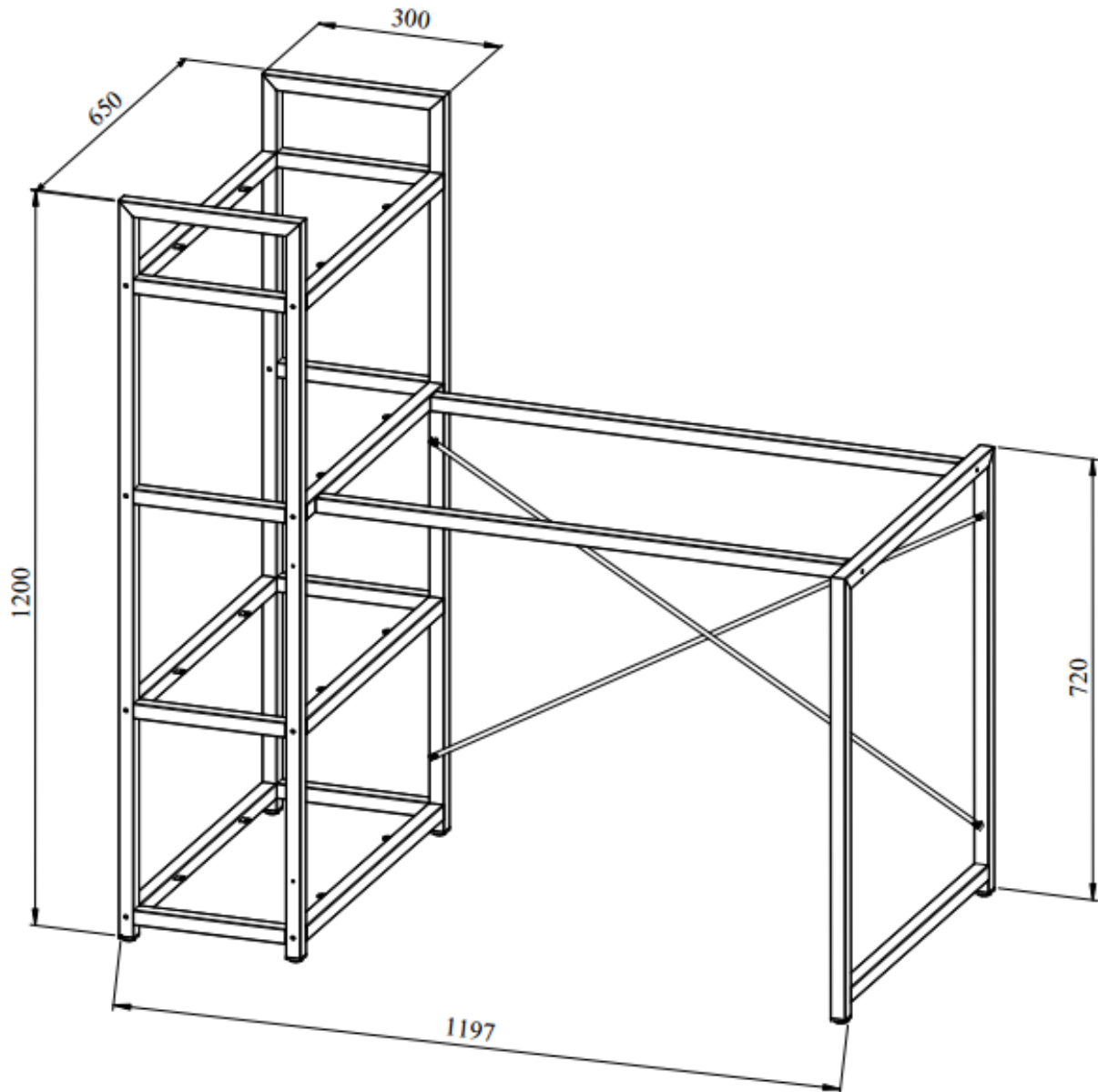
HƯỚNG DẪN SỬ DỤNG

BỘ KHUNG SẮT BÀN HỌC LIỀN KÈ





VNH0012341

Xin chân thành cảm ơn Quý khách hàng đã tin tưởng và lựa chọn sản phẩm của Vinahardware. Xin vui lòng đọc kỹ hướng dẫn trước khi sử dụng. Cẩm nang này cung cấp thông tin về chỉ dẫn lắp đặt, cách sử dụng và cách bảo dưỡng sản phẩm. Quý khách hàng hãy lưu lại để tham khảo khi cần nhé!



I. BẢNG KÊ CHI TIẾT

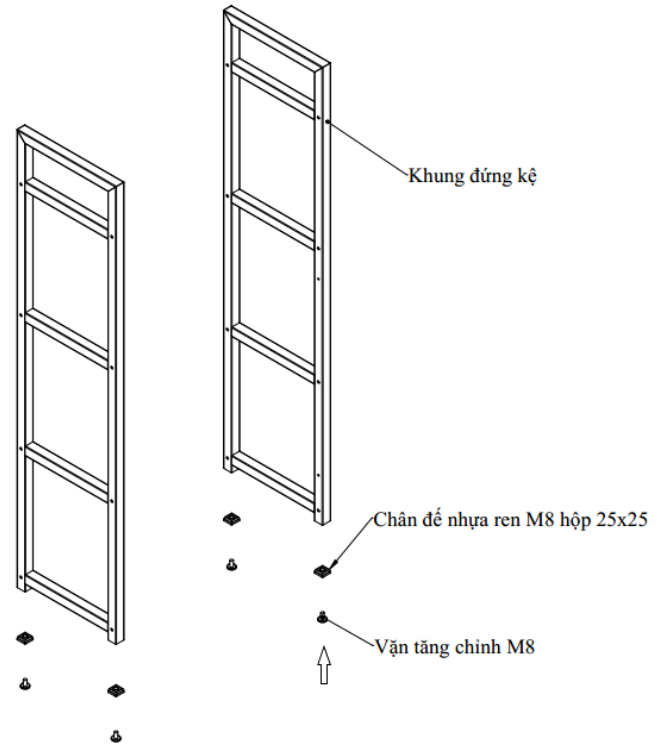
STT	TÊN PHỤ KIỆN	HÌNH ẢNH	SỐ LƯỢNG	CÔNG DỤNG
1	Khung đứng kệ		2	Dùng làm khung kệ
2	Thanh ngang kệ		7	Dùng làm khung kệ
3	Thanh dài bàn		2	Dùng làm khung bàn
4	Thanh chéo		2	Dùng làm khung giằng chân bàn
5	Bulong lục giác chìm M6x30		22	Cố định bàn
6	Lục giác 4		1	Vặn bulong
7	Chân đế nhựa 25x25 ren M8		6	Lắp vào đầu thép hộp
8	Vặn tăng chỉnh M8	 <small>Gia công theo yêu cầu (thời loai)</small>	6	Tăng chỉnh chiều cao bàn
9	Chân bàn		1	Dùng làm chân bàn

II. LẮP ĐẶT

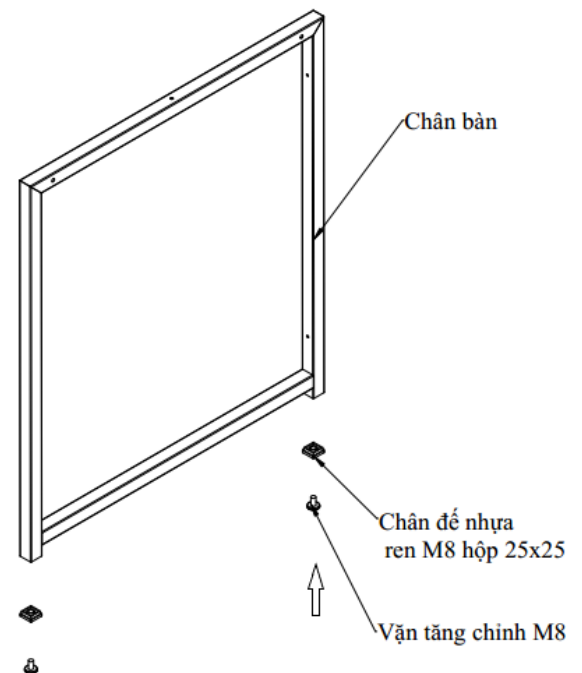
Bước 1

Lắp chân tăng chỉnh

- Lắp chân tăng chỉnh cho khung đứng kệ



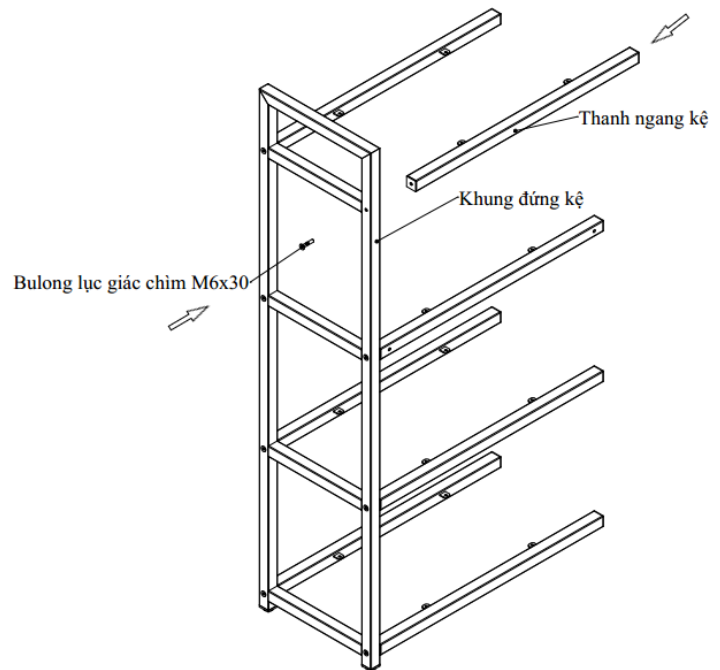
- Lắp chân tăng chỉnh cho chân bàn



Bước 2

Thực hiện lắp các thanh ngang khung kệ

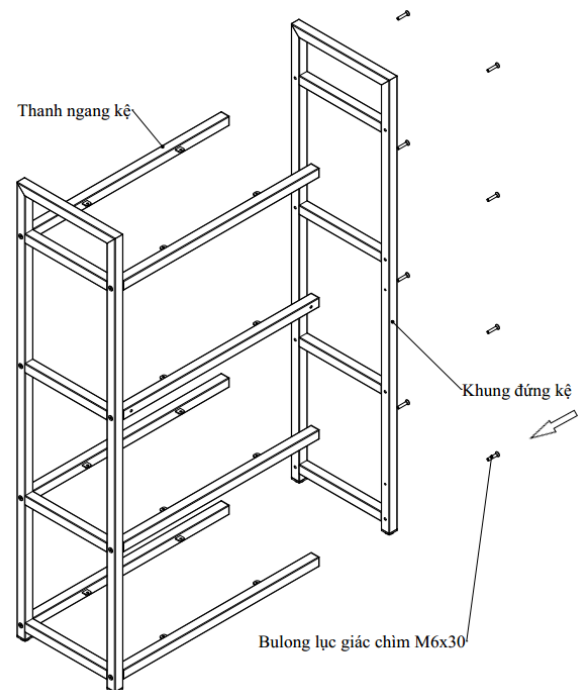
- Dùng bulong lục giác chìm M6x30 cố định thanh ngang kệ vào khung đứng kệ



Bước 3

Lắp khung đứng kệ

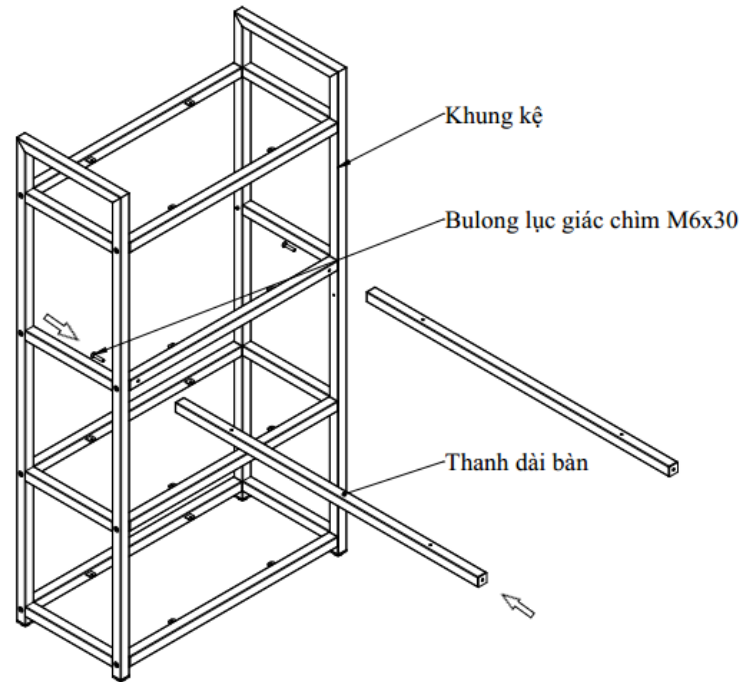
- Dùng bulong lục giác chìm M6x30 cố định khung kệ đứng thứ hai vào bộ khung trên vừa lắp



Bước 4

Lắp thanh dài bàn

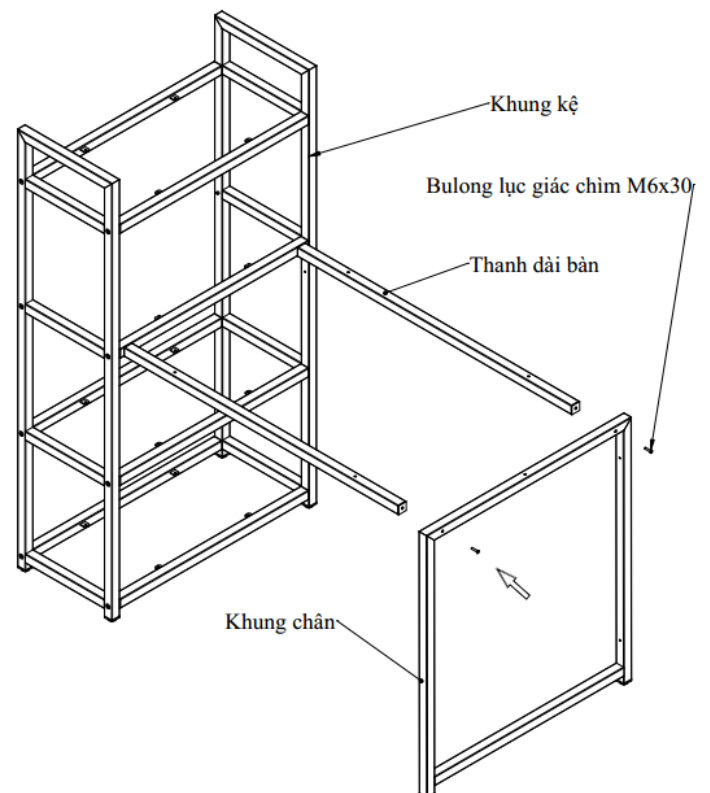
- Dùng bulong lục giác chìm M6x30 cố định thanh dài bàn vào khung kệ



Bước 5

Lắp chân bàn

- Dùng bulong lục giác chìm M6x30 cố định khung chân bàn vào thanh dài bàn vừa lắp



Bước 6

Lắp thanh chéo cố định bàn

- Dùng bulong lục giác chìm M6x30 cố định chân 2 thanh chéo vào khung chân và khung kệ để cố định bàn

