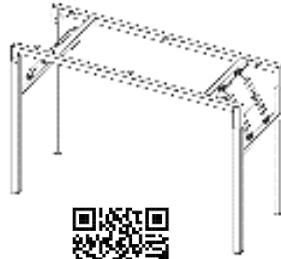


**HƯỚNG DẪN SỬ DỤNG – BỘ KHUNG BÀN SẮT TRẮNG**  
**INSTRUCTIONS FOR USE – WHITE OVAL IRON FRAME**


Xin chân thành cảm ơn Quý khách hàng đã tin tưởng và lựa chọn sản phẩm của Vinahardware. Xin vui lòng đọc kỹ hướng dẫn trước khi sử dụng.

Cẩm nang này cung cấp thông tin về chỉ dẫn lắp đặt, cách sử dụng và cách bảo dưỡng sản phẩm. Quý khách hàng hãy lưu lại để tham khảo khi cần nhé!



VNH028459

**I. BẢNG KÊ CHI TIẾT (DETAIL STATEMENT)**

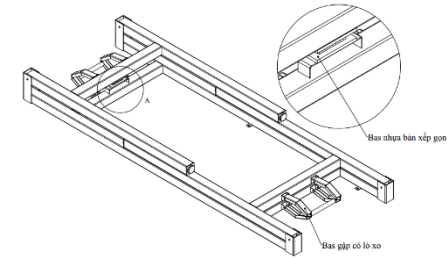
STT	TÊN PHỤ KIỆN	HÌNH ẢNH	SỐ LƯỢNG	CÔNG DỤNG
1	Khung chân bàn		1	Làm khung bàn

**II. LẮP ĐẶT (INSTALLATION)**

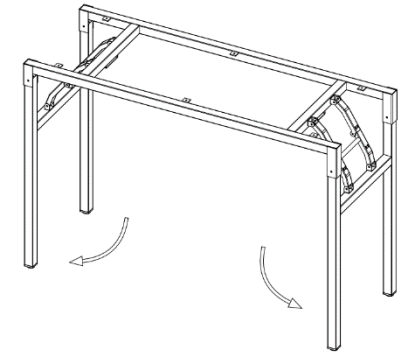
**Bước 1**

Mở chân bàn:

- Bàn được gấp gọn nhờ bộ bas gấp có lò xo và cố định nhờ bas nhựa



- Khi sử dụng, chân bàn được mở như hình vẽ



**Bước 2**

Lắp mặt bàn:

- Dùng vít gỗ cố định mặt bàn vào khung bàn

