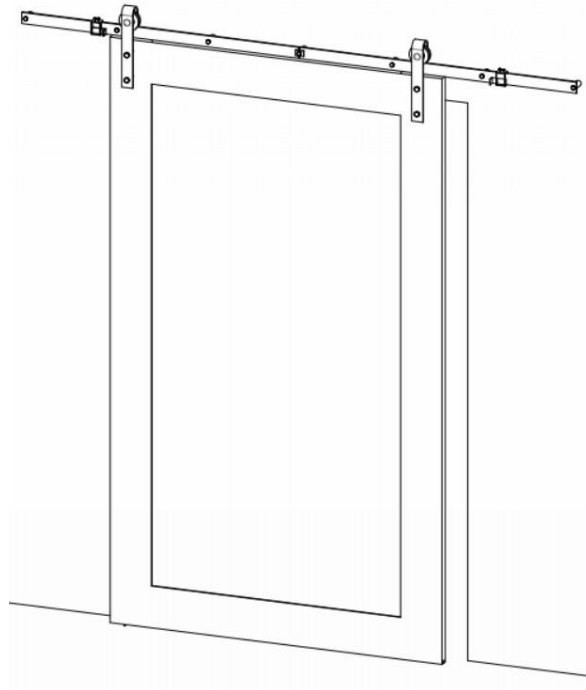


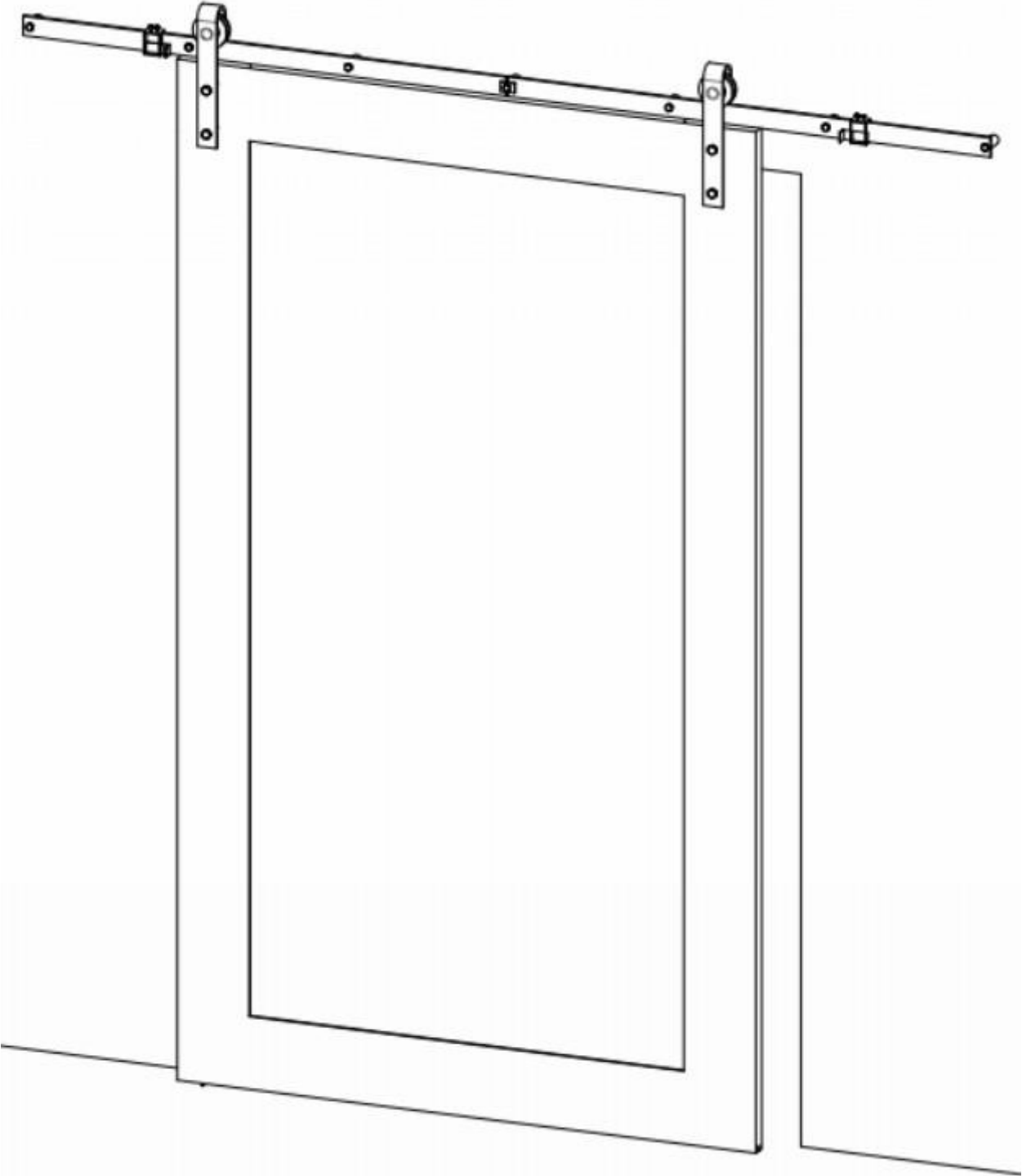
HƯỚNG DẪN SỬ DỤNG

BỘ THANH RAY CỬA LÙA



VNH001235

Xin chân thành cảm ơn Quý khách hàng đã tin tưởng và lựa chọn sản phẩm của Vinahardware. Xin vui lòng đọc kỹ hướng dẫn trước khi sử dụng. Cẩm nang này cung cấp thông tin về chỉ dẫn lắp đặt, cách sử dụng và cách bảo dưỡng sản phẩm. Quý khách hàng hãy lưu lại để tham khảo khi cần nhé!



I. BẢNG KÊ CHI TIẾT

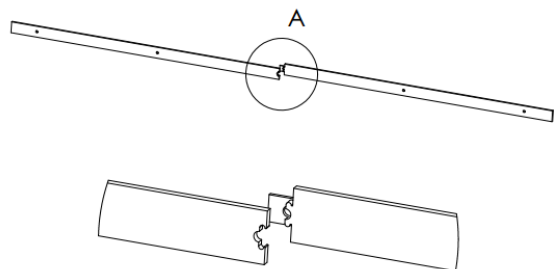
STT	TÊN PHỤ KIỆN	HÌNH ẢNH	SỐ LƯỢNG	CÔNG DỤNG
1	Thanh ray		2	Làm hành trình cho cửa di chuyển
2	Khối đỡ hình trụ		7	Đỡ thanh ray cách xa ra tường
3	Tắc kê đạn 8x30		7	Gắn vào lỗ khoan tường
4	Tán M8		11	Cố định thanh ray
5	Long đền M8		11	Chêm vào bulong
6	Bulong M8x30		4	Cố định bộ bánh xe vào cửa
7	Bulong M8x60		7	Cố định thanh ray vào tường
8	Con lăn chặn cửa dưới		1	Dẫn hướng cho cửa

9	Chêm cửa		2	Chêm vào cửa
10	Tắc kê nhựa	 <small>Gia công theo yêu cầu (nhiều loại)</small>	2	Gắn vào lỗ dưới sàn
11	Khóa lục giác		1	Vặn bulong
12	Vít M5x30	 <small>Gia công theo yêu cầu (nhiều loại)</small>	2	Cố định con lăn chặn cửa dưới sàn
13	Vít M4x15	 <small>Gia công theo yêu cầu (nhiều loại)</small>	2	Cố định chêm cửa

II. LẮP ĐẶT

Bước 1

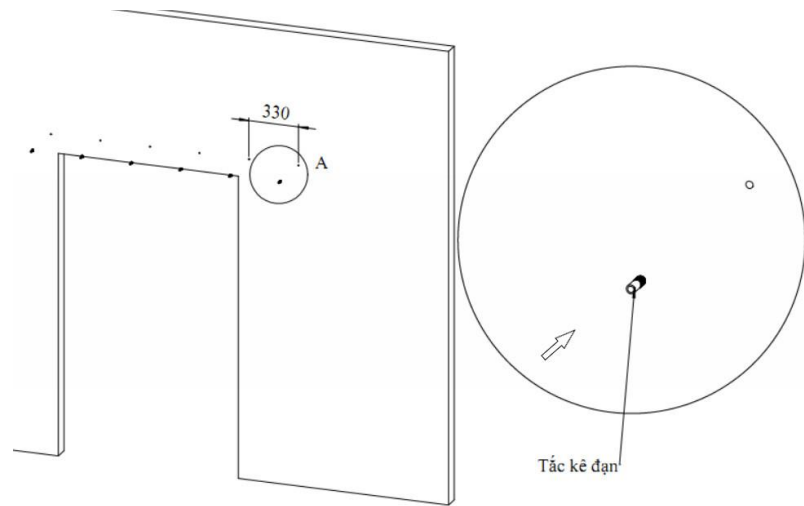
Nối 2 thanh ray dài 1m thành thanh ray 2m



Bước 2

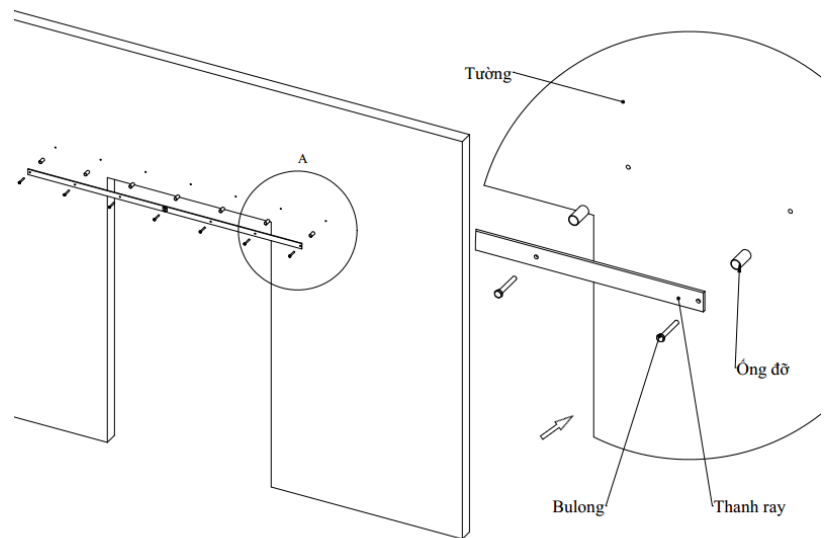
Định vị, khoan lỗ cố định tắc kê đạn vào tường:

- Định vị, khoan các lỗ cách đều nhau 330 mm, chiều cao tùy theo nhu cầu sử dụng



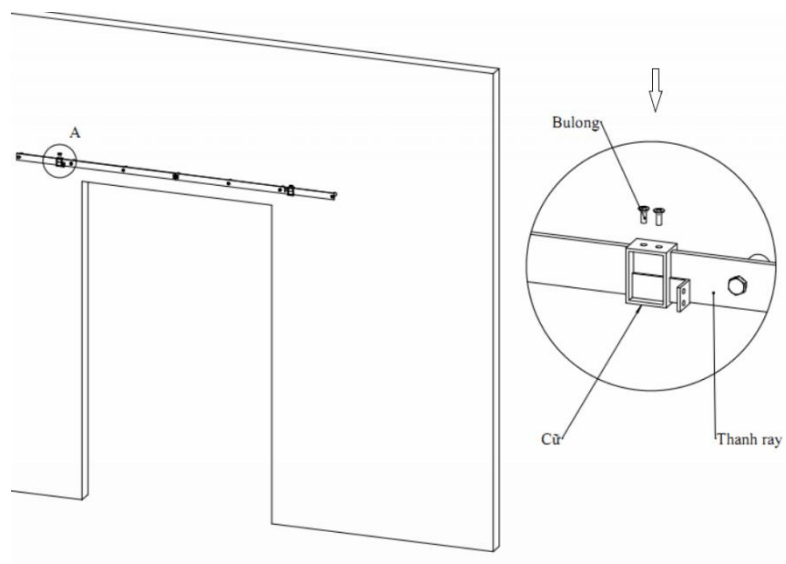
Bước 3

Lắp thanh ray vào tường và cố định bằng bulong M8x60:



Bước 4

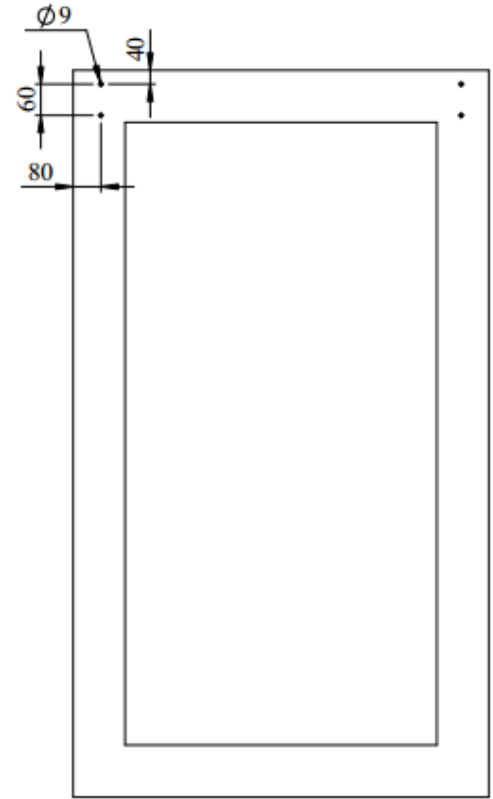
Cố định hành trình của cửa theo nhu cầu sử dụng (bộ phụ kiện đã được lắp sẵn cửa)



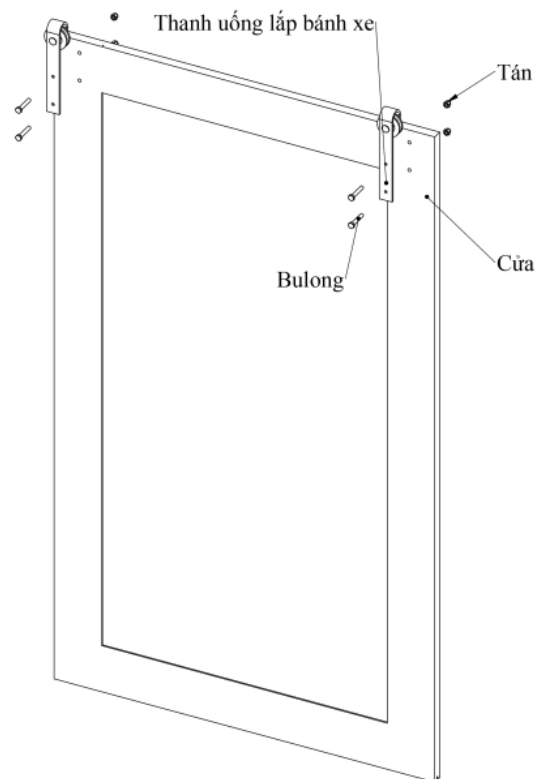
Bước 5

Cố định thanh uốn có bánh xe vào cửa:

- Khoan 4 lỗ phi 9 lên cửa theo kích thước như hình vẽ



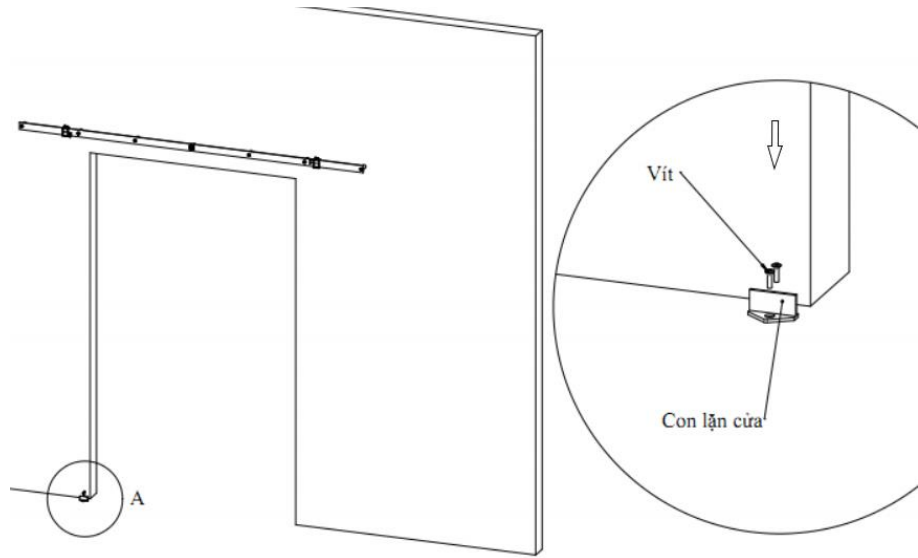
- Cố định thanh uốn vào cửa bằng bulong M8 và tán M8



Bước 6

Lắp con lăn chặn cửa dưới sàn:

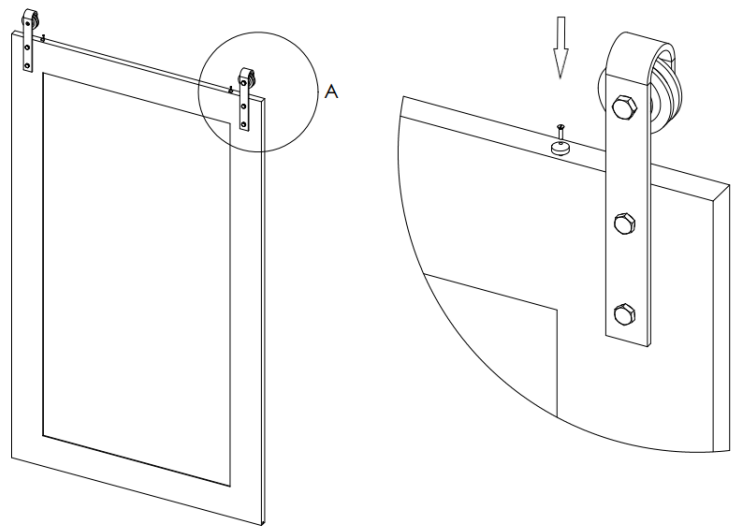
- Xác định vị trí và khoan lỗ dưới sàn
- Dùng vít M5x30 cố định con lăn dưới sàn



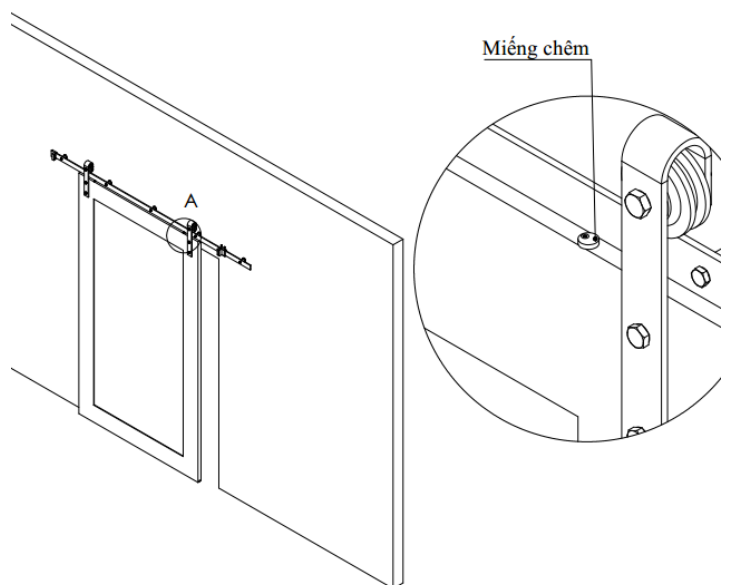
Bước 7

Lắp miếng chêm trên cửa

- Cố định miếng chêm bằng vít M4x15



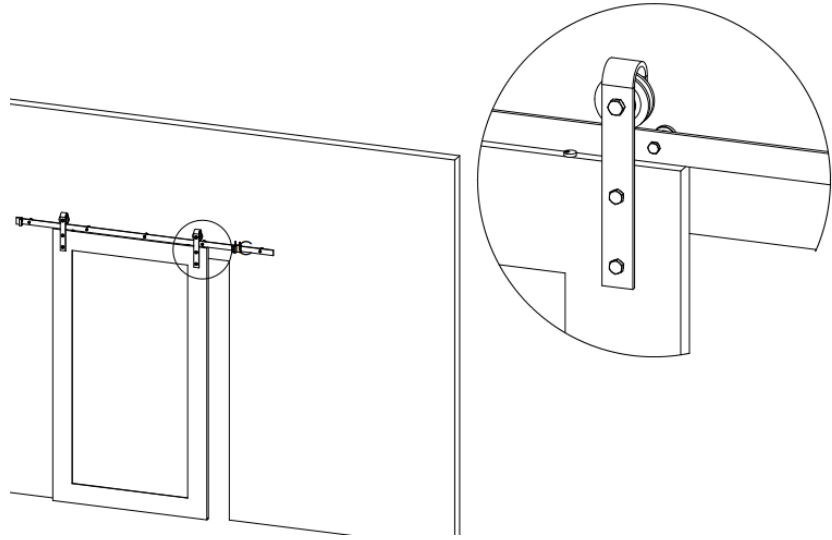
- Sau khi lắp, cố định được khoảng cách giữa cửa và thanh ray để cửa không trượt ra ngoài



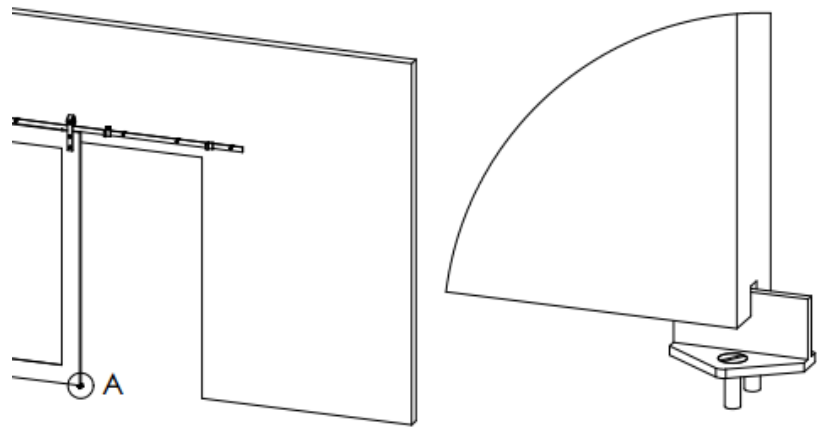
Bước 8

Gá cửa lên thanh ray:

- Gá cửa lên thanh ray sao cho bánh xe tiếp xúc trực tiếp với ray và di chuyển tịnh tiến theo phương ngang



- Cửa cũng được gá lên con lăn chặn cửa dưới sàn

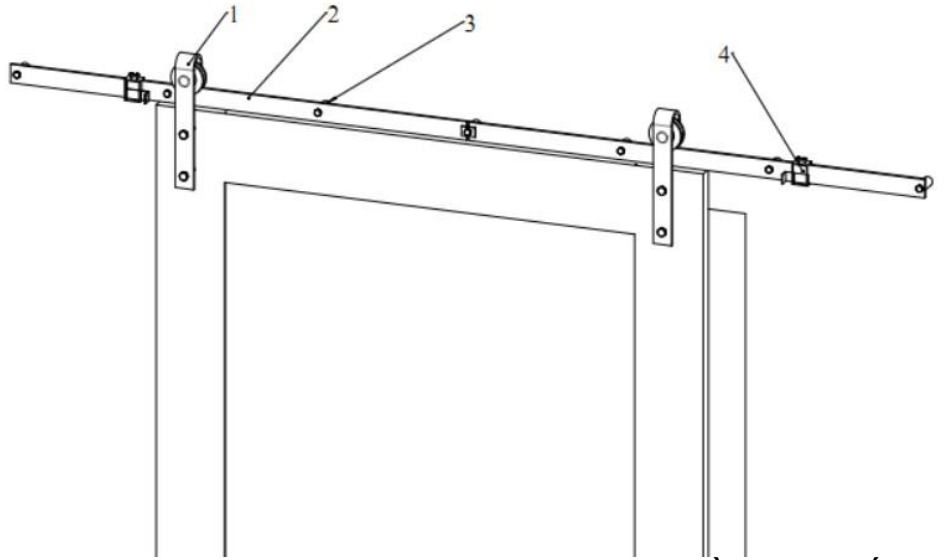


III. VẬN HÀNH

BỘ PHẬN VÀ CHỨC NĂNG

Bộ thanh ray cửa lùa

1. Bộ thanh uốn bánh xe
2. Thanh ray
3. Khối đỡ hình trụ
4. Cữ hành trình



CÁCH THỨC VẬN HÀNH

Cửa di chuyển theo phương ngang nhờ việc lăn của bánh xe trên thanh ray, bằng việc cố định cữ ở hai đầu sẽ giúp cho cửa chạy trong hành trình của thanh ray và không đi ra ngoài.