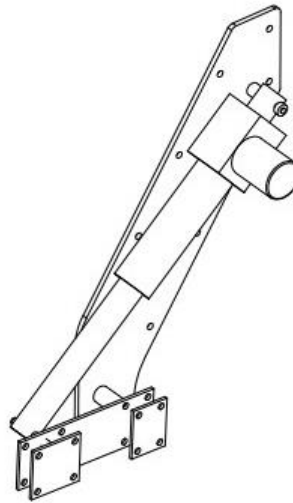
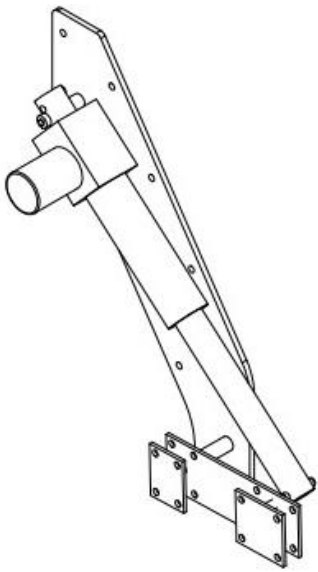


HƯỚNG DẪN SỬ DỤNG

BỘ PHỤ KIỆN GIƯỜNG ĐIỀU KHIỂN

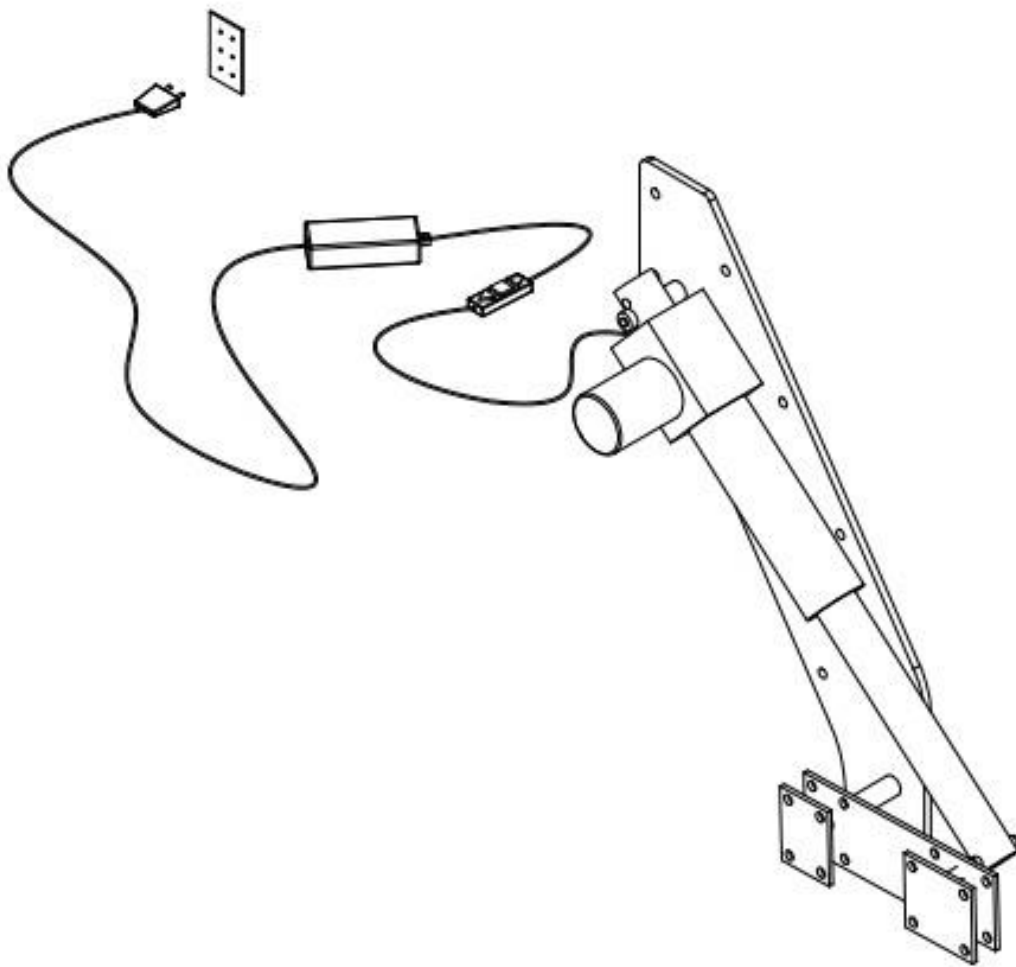
TỪ XA



VNH11112021

Xin chân thành cảm ơn Quý khách hàng đã tin tưởng và lựa chọn sản phẩm của Vinahardware. Xin vui lòng đọc kỹ hướng dẫn trước khi sử dụng. Cẩm nang này cung cấp thông tin về chỉ dẫn lắp đặt, cách sử dụng và cách bảo dưỡng sản phẩm. Quý khách hàng hãy lưu lại để tham khảo khi cần nhé!

I. LẮP ĐẶT



II. BẢNG KÊ CHI TIẾT

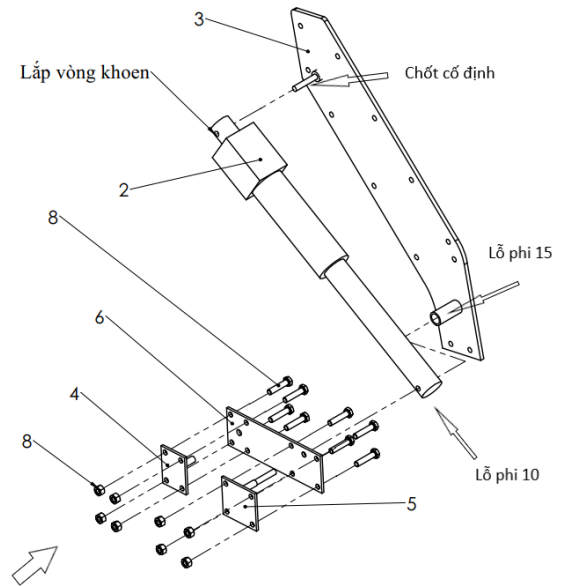
STT	TÊN PHỤ KIỆN	MÃ PHỤ KIỆN	HÌNH ẢNH	SỐ LƯỢNG	CÔNG DỤNG
1	Khoen phi 10			4	
2	Bộ phụ kiện nâng giường truyền động tuyến tính	VNH16112021		2	Bộ điều khiển
3	Bas chính 534 75x150 (trái,phải)			2	
4	Bas 80x60 hàn chốt			2	
5	Bas 80x86 hàn chốt (trái,phải)			2	
6	Bas sắt 236x80			2	

7	Vít gỗ			22	Cố định động cơ vào thành giường
8	Bulong M8x40 + Tán M8			2	Cố định chân giường
9	Bulong M8x80 + tán M8			36	Cố định động cơ vào giường
10	Bulong M8x60 + tán M8			12	Cố định khung giường

Bước 1

Thực hiện phân lắp ráp động cơ như sơ đồ hình vẽ sau:

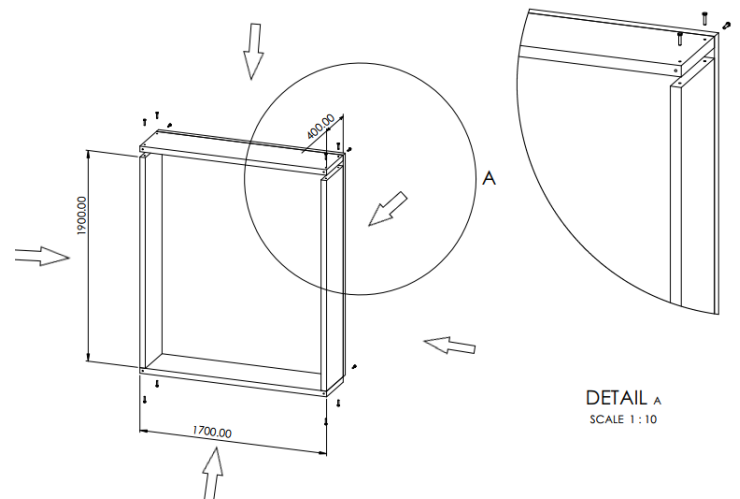
- Bộ điều khiển số 2 được lắp vào bas chính số 3 thông qua chốt cố định và được gắn vòng khoen để không trượt ra ngoài
- Bas 4, 5 hàn chốt được kết nối với bas số 6 bằng các bulong M8x80
- Bas 4 hàn chốt được kết nối với bas chính số 3 thông qua lỗ phi 15
- Bas số 5 hàn chốt được kết nối với bộ điều khiển số 2 thông qua lỗ phi 10 và được gắn vòng khoen để cố định



Bước 2

Lắp ráp giường và cố định bằng bulong M10 theo sơ đồ sau:

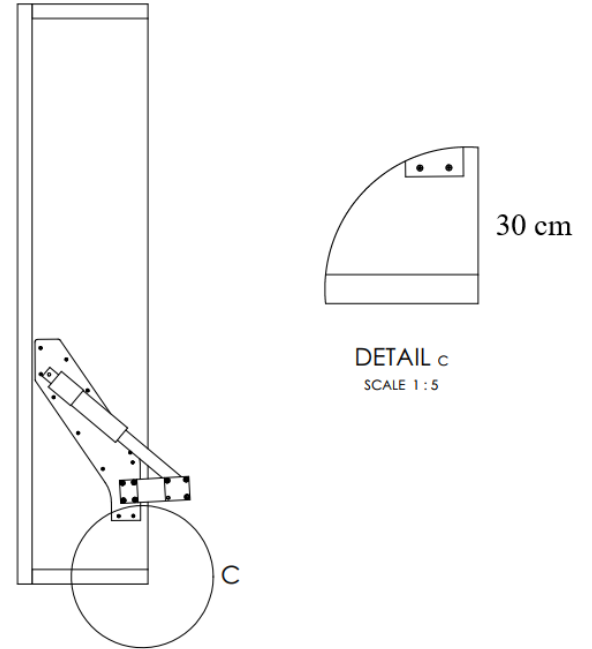
- Trên vách giường có khoan 4 lỗ phi 8
- Cố định các vách giường bằng bulong M8x60 thông qua các lỗ trên vách giường



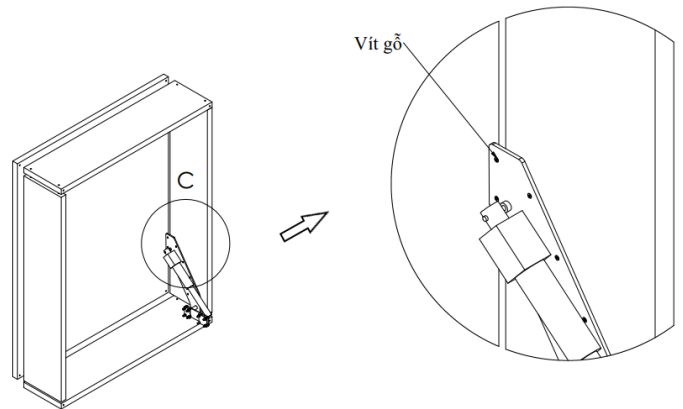
Bước 3

Lắp ráp động cơ nâng vào thành giường và cố định bằng các vít gỗ theo sơ đồ sau:

- Cách đáy giường 30cm, ta lắp bộ động cơ nằm theo phương thẳng đứng, bề mặt dưới song song cạnh đáy của giường



- Dùng các vít gỗ cố định bộ động cơ vào thành giường

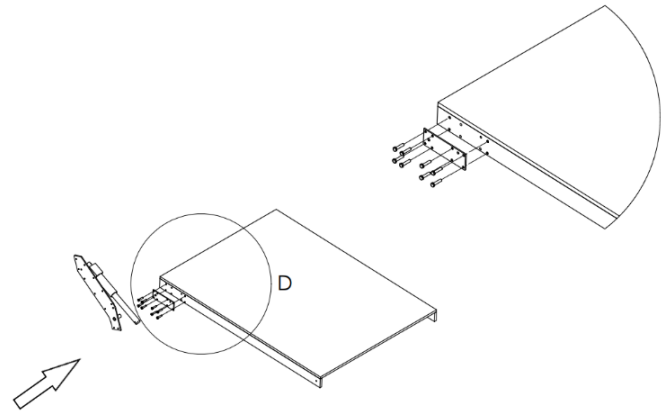


Bước 4

Cố định bas sắt của động cơ vào giường và cố định bằng bulong M8x80 theo sơ đồ sau:

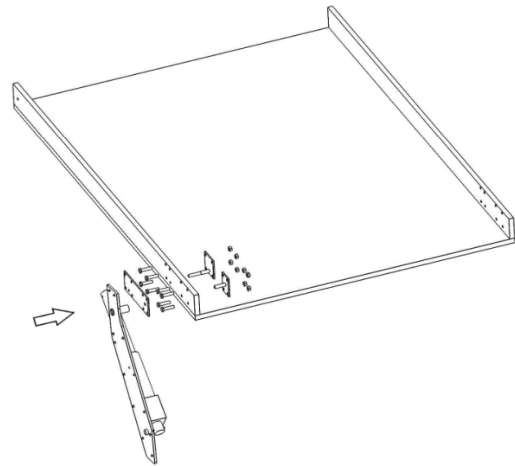
*Mặt ngoài:

- Đầu giường được khoan các lỗ mặt đầu 20 cm
- Cố định bas sắt số 6 vào thành bên ngoài giường



*Mặt trong:

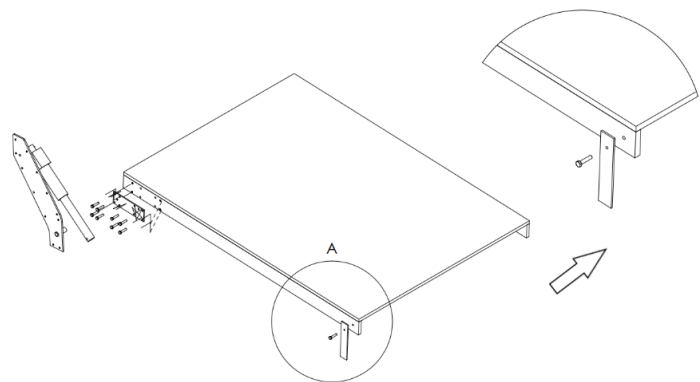
- Cố định 2 bas số 4 và bas số 5 chột vào mặt trong của giường
- Dùng bulong cố định bas số 6 và hai bas 4,5 sao cho thành giường nằm ở giữa, sau đó cố định bằng tán M8



Bước 5

Lắp chân giường và cố định bằng bulong M8x40 theo sơ đồ sau:

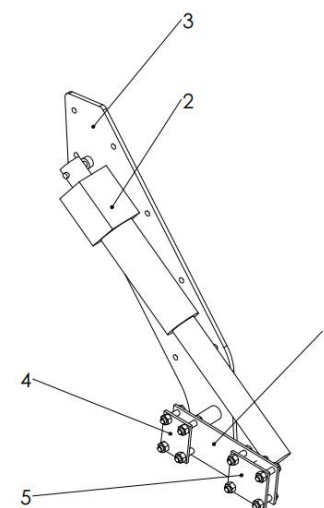
- Trên thành giường có khoan 2 lỗ phi 8
- Cố định chân giường bằng bulong M8x40 và tán M8



III. VẬN HÀNH

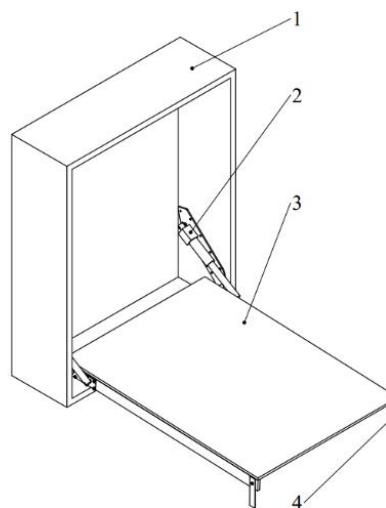
Bộ động cơ

1. Bas sắt 236x80
2. Bộ phụ kiện nâng giường tuyến tính
3. Bas chính 534 75x150
4. Bas 80x60 hàn chốt
5. Bas 80x86 hàn chốt

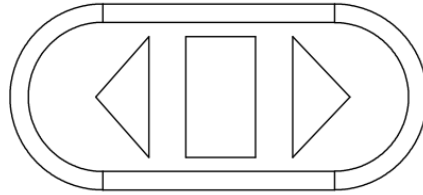


Giường

1. Khung giường
2. Bộ động cơ
3. Giường
4. Chân giường



Điều khiển có dây



Nút	Mô tả
▲	Nâng giường lên theo yêu cầu
▼	Hạ giường theo yêu cầu
STOP	Dừng nâng/hạ giường

IV. CÁCH THỨC VẬN HÀNH

Chế độ nâng giường

1. Cấp nguồn cho thiết bị
2. Nhấn nút ▲ để chọn chế độ nâng giường

Chế độ hạ giường

1. Cấp nguồn cho thiết bị
2. Nhấn nút ▼ để chọn chế độ hạ giường

Chế độ giữ

1. Cấp nguồn cho thiết bị
2. Nhấn nút STOP, giường sẽ dừng tại vị trí yêu cầu